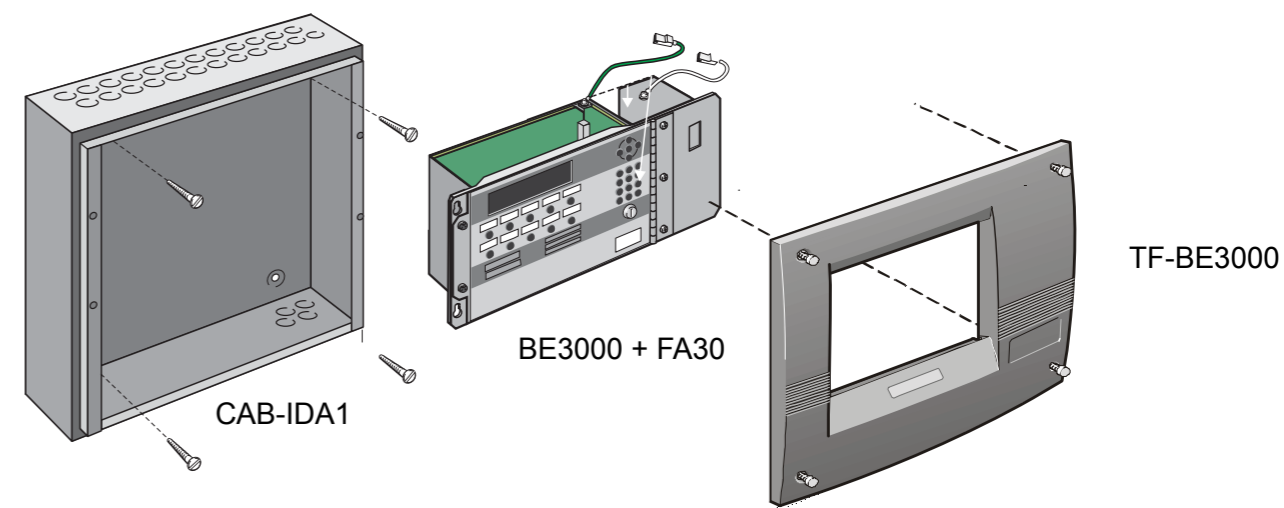


Guía de instalación del KIT ID3004-001

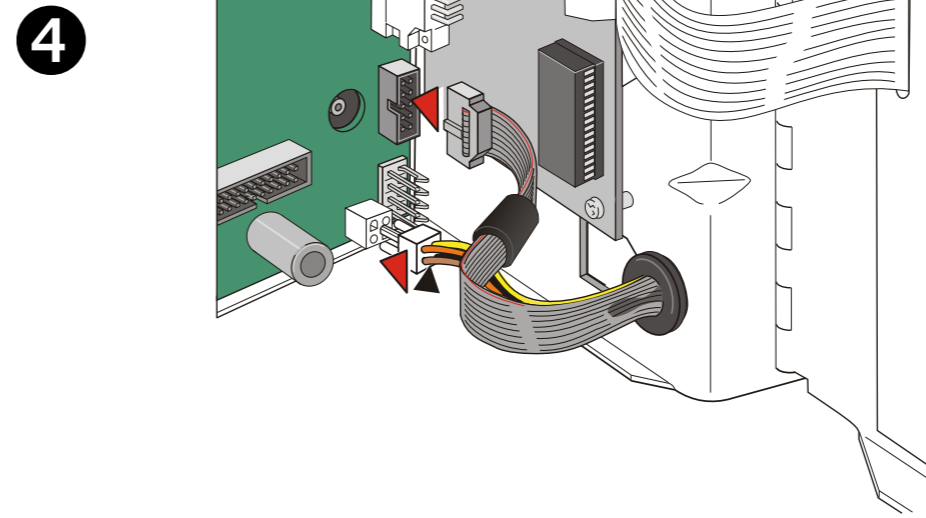
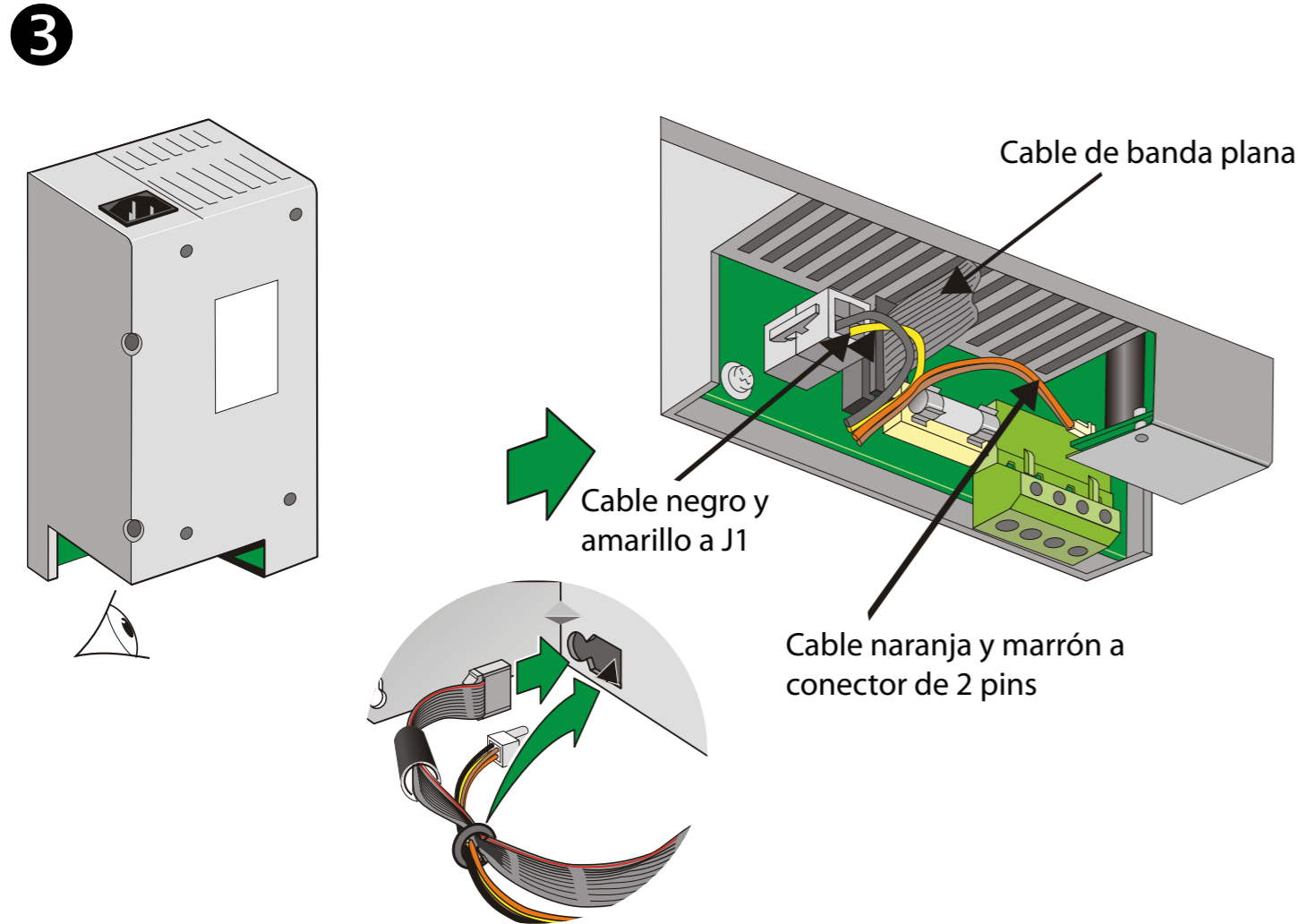
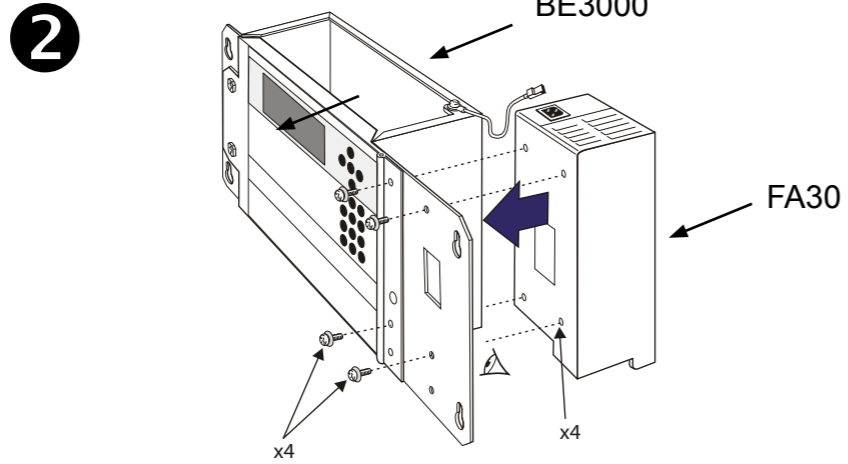
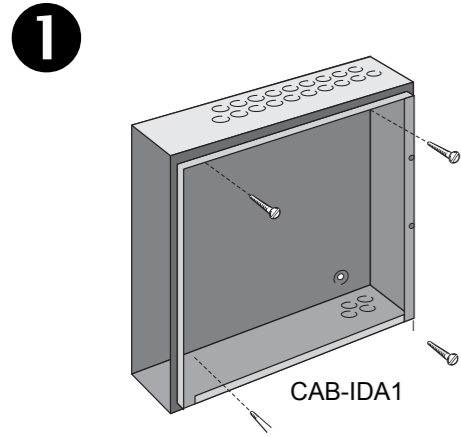
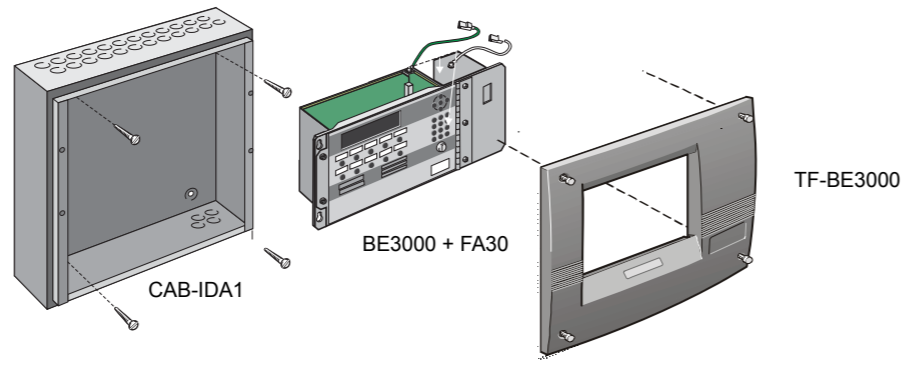


Elementos del Kit ID3004-001:

- 1 BE3000: Equipamiento básico con 2 lazos;
- 1 CAB-IDA1: Cabina estándar un cuerpo
- 1 TF-BE3000: Tapa frontal
- 1 FA30: Fuente de alimentación 3Amp

Toda la información contenida en este documento puede ser modificada sin previo aviso

KIT ID3004-001



Conexión de la fuente de alimentación a la placa base (PCB) de la ID3000.

