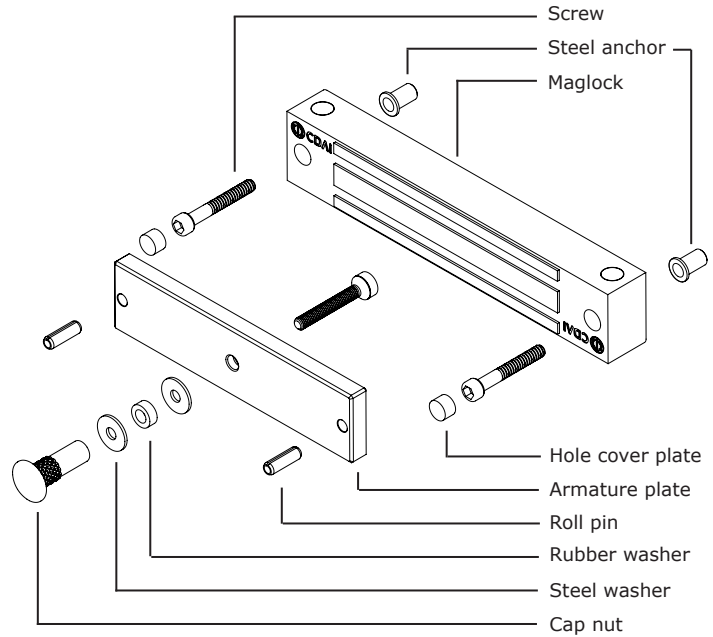


PRODUCT PRESENTATION

- **Monitored**
 - **Surface**
 - **High corrosion resistance**
 - **Delivered with armature plate**
 - **No mechanical wear**
 - **Ease of installation**
 - **Recommended for exterior use**
 - **Fail safe** (Door unlocked when power off)
 - **Holding force:** 180kg
 - **Built-in varistor:** Built-in electronic protection to eliminate back EMF
- **Dimensions (L x W x D):** 175 x 32 x 22 mm
 ■ **Armature plate dimensions (L x W x D):** 120 x 32 x 9 mm
 ■ **Power supply:** 12/24V dc
 ■ **Consumption:** 450 mA @ 12V dc
 225 mA @ 24V dc



IP66 WEEE & RoHS CE Certification

PACKAGE CONTENT

Magnetic lock	Armature plate	5x16 Roll pin	Steel anchor	Steel washer	Rubber washer	Steel strut	Hole cover plate
1	1	2	4	2	1	2	4
Steel screw 5x35	Guide piece	5x35 Screw	Cap nut	Steel screw nut	Black steel screw 5x35	Manual	
2	1	1	1	1	1	1	

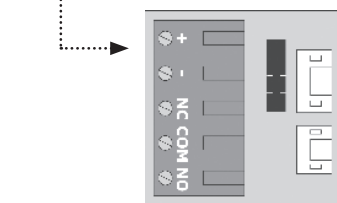
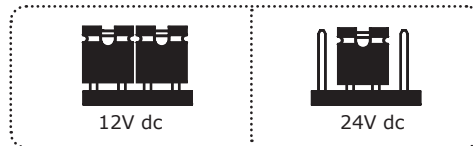
ELECTRICAL CONNECTIONS

12V dc default setup

Terminal block	Correspondence
+	12 or 24V dc
-	0V
NC	Normally closed
C	COM
NO	Normally open

The N.O./N.C. signal only switches when the door is closed with the electromagnetic lock powered

Voltage selection jumpers



Recommended power supplies

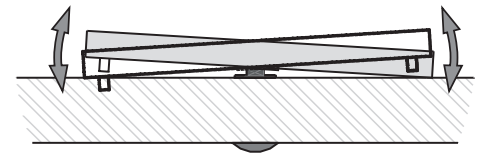


ADC335



ADC612S/SB

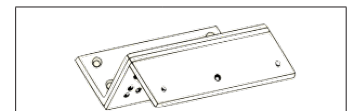
MOUNTING RECOMMENDATIONS



Armature plate

- It is vital that the magnetic lock and armature plate are securely fixed to their supports.
- The magnetic lock and the armature plate must be aligned.
- The armature plate must be mounted "floating" around the central mounting screw to compensate for any misalignment of the door

OPTIONAL ACCESSORIES



Reference	ZL180
Description	"ZL" Bracket for 180kg maglocks

CDVI FRANCE + EXPORT
31, av. du Général Leclerc
93500 PANTIN - France
Phone +33 (0)1 48 91 01 02
www.cdvi.com

CDVI UK
[UNITED KINGDOM - IRELAND]
Phone +44 (0)1628 531300
www.cdvi.co.uk

CDVI BENELUX
[BELGIUM - NETHERLANDS - LUXEMBOURG]
Phone +32 (0) 56 73 93 00
www.cdvi.belux.com

CDVI IBÉRICA
[SPAIN - PORTUGAL]
Phone +34 (0)935 390 966
www.cdviberica.com

CDVI TAIWAN
Phone +886 (0)42471 2188
www.cdvinchina.cn

CDVI POLSKA
Phone +48 12 659 23 44
www.cdvi.com.pl

CDVI SWEDEN
[SWEDEN - DENMARK - NORWAY FINLAND]
Phone +46 (0)31 760 19 30
www.cdvi.se

CDVI AMERICAS
[CANADA - USA - LATAM]
Phone +1 866 610 0102
www.cdvi.ca

CDVI SUISSE
Phone +41 (0)21 882 18 41
www.cdvi.ch

CDVI ITALIA
Phone +39 0321 90 573
Fax: +39 0321 90 8018
www.cdvi.it

CDVI CHINA
Phone +86 10 84606132/82
www.cdvinchina.cn

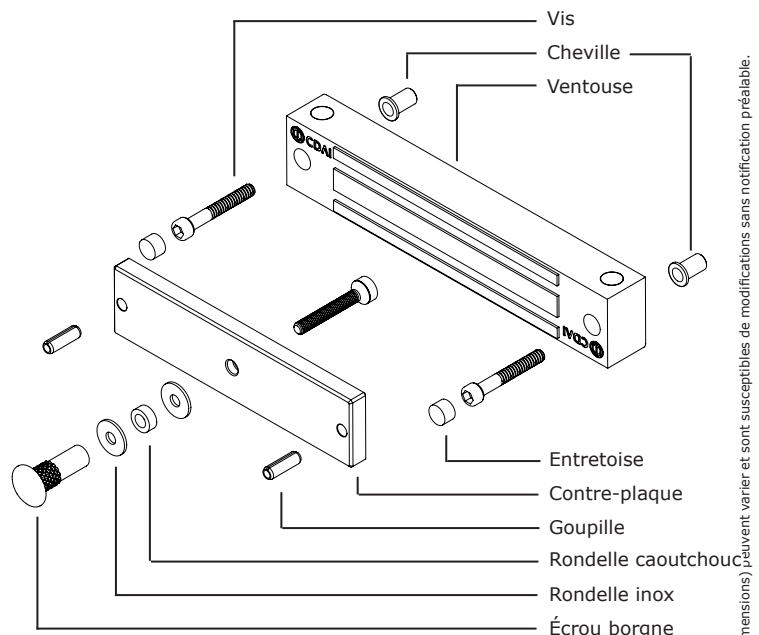
CDVI GERMANY
+49 (0) 175 2932 901
www.cdvi.de

CDVI MAROC
Phone +212 5 2248 0940
www.cdvi.ma

www.cdvi.com

PRÉSENTATION DU PRODUIT

- **Signal**
- **Saillie**
- **Résistance à la corrosion**
- **Livrée avec contre-plaque**
- **Pas d'usure mécanique**
- **Facilité d'installation**
- **Préconisée en extérieur**
- **Libère l'accès en cas de coupure de courant**
- **Force de rétention : 180kg**
- **Varistance incorporée : Protection électronique intégrée contre l'effet de self**
- **Dimensions (L x l x P) : 175 x 31 x 22 mm**
- **Dimensions contre-plaque (L x l x P) : 130 x 32 x 9 mm**
- **Alimentation : 12/24V DC**
- **Consommation : 450 mA en 12V DC
225 mA en 24V DC**



IP66 DEEE & RoHS Certification CE

ÉLÉMENTS INCLUS

Ventouse	Contre-plaque	Goupille	Cheville de scellement	Rondelle inox	Rondelle caoutchouc	Entretoise inox	Cache trou
1	1	2	4	2	1	2	4
Vis inox 5x35	Embout de guidage	Vis 5x35	Cap nut	Écrou de scellement	Vis métal noire 5x35	Manual	
2	1	1	1	1	1	1	

RACCORDEMENTS

12V DC par défaut

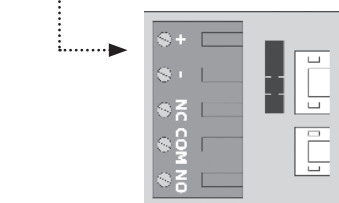
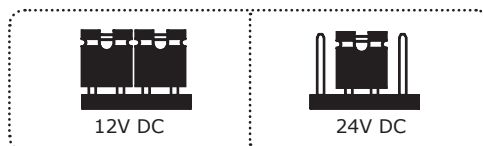
Bornier	Correspondance
+	12 ou 24V DC
-	0V
NF	Normalement fermé
C	COM
NO	Normalement ouvert

Le signal NO/NC commute uniquement lorsque la porte est fermée et la ventouse est sous tension. Le contact NF est alors actif.

NOTE IMPORTANTE

Vérifier la position du cavalier avant de brancher la ventouse à la tension d'entrée. Une position incorrecte peut endommager la ventouse. Ce type de dommage n'est pas couvert par la garantie.

Cavaliers de sélection de tension



Alimentations recommandées

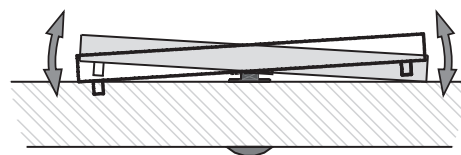


ADC335



ADC612S/SB

RECOMMANDATIONS DE MONTAGE



Contre-plaque

- Il est vital de fixer solidement la ventouse et la contre-plaque sur leurs supports.
- La ventouse et la contre-plaque doivent être impérativement alignées.
- La contre-plaque doit être montée "flottante" autour de la vis centrale de montage pour compenser un mauvais alignement de la porte.

ACCESSOIRES EN OPTION

Référence	ZL180
Description	Equerre "ZL" pour ventouse 180kg

CDVI FRANCE + EXPORT
31, av. du Général Leclerc
93500 PANTIN - France
Phone +33 (0)1 48 91 01 02
www.cdvi.com

CDVI UK
[UNITED KINGDOM - IRELAND]
Phone +44 (0)1628 531300
www.cdvi.co.uk

CDVI BENELUX
[BELGIUM - NETHERLANDS - LUXEMBOURG]
Phone +32 (0) 56 73 93 00
www.cdviBenelux.com

CDVI IBÉRICA
[SPAIN - PORTUGAL]
Phone +34 (0)935 390 966
www.cdviberica.com

CDVI TAIWAN
Phone +86 (0)42471 2188
www.cdvinchina.cn

CDVI POLSKA
Phone +48 12 659 23 44
www.cdvi.com.pl

CDVI SWEDEN
[SWEDEN - DENMARK - NORWAY FINLAND]
Phone +46 (0)31 760 19 30
www.cdvi.se

CDVI AMÉRIQUES
[CANADA - USA - LATAM]
Phone +1 866 610 0102
www.cdvi.ca

CDVI SUISSE
Phone +41 (0)21 882 18 41
www.cdvi.ch

CDVI ITALIA
Phone +39 0321 90 573
Fax: +39 0321 90 8018
www.cdvi.it

CDVI CHINA
Phone +86 10 84606132/82
www.cdvinchina.cn

CDVI GERMANY
+49 (0) 175 2932 901
www.cdvi.de

CDVI MAROC
Phone +212 5 2248 0940
www.cdvi.ma

www.cdvi.com