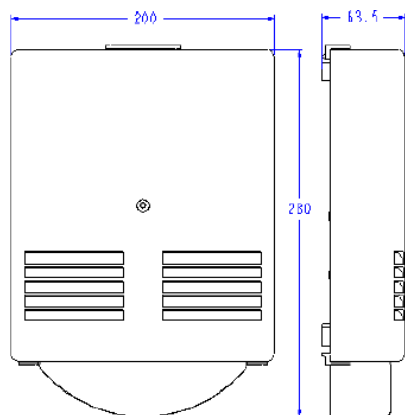
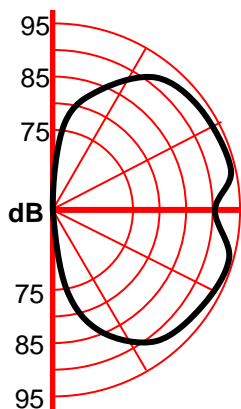


SIRENA ÓPTICO-ACÚSTICA / ELECTRONIC OPTIC-ACOUSTIC SOUNDER / DIFFUSEUR OPTIQUE ACOUSTIQUE /SIRENE ÓPTICO-ACÚSTICA MODELO HSR-E24 (V2)

Especificaciones Técnicas	Technical Specifications	Spécifications techniques	Especificações técnicas	
Voltaje de funcionamiento	Operating Voltage	Tension de fonctionnement	Tensão de Funcionamento	15 to 30 V DC
Consumo (sonido y luz) (SL)	Current Consumption (sound and light) (SL)	Courent de consommation (sonore et lumière)	Consumo (som e luz)	25 mA @ 24V
Consumo (solo luz) (L)	Current Consumption (light only) (L)	Courent de consommation (seule lumière)	Consumo (só luz) (L)	19 mA @ 24V
Potencia acústica	Sound Power	Puissance sonore	Potência acústica	95 dB @ 1m
Tipo de luz	Light Type	Type de lumière	Tipo de luz	3 Leds 5 m/m + reflector
Tipo de transductor	Sounder Type	Diffuseur sonore	Tipo de transductor	Piezoelectric
Frecuencias emitidas	Emitted Frequency	Emissions de fréquences	Frequências emitidas	1500 to 4000 Hz
Tipos de operación	Operation types	types d'opération	Tipos de operação	2 (select by CN4*)
Grado de Protección	Protection Level	Indice de protection	Grau de Protecção	IP54
Dimensiones	Dimensions	Encombrement	Dimensões	200x280x63,5
Peso	Weight	Poids	Peso	0,6 kg
Rango de temperatura	Operating Temperature	Température d'utilisation	Temperatura de Funcionamento	-10 to 50°C



E Instrucciones para la instalación:

- 1 - Retire la tapa cuadrada
- 2 - Pase el cable por el taladro posterior
- 3 - Respetando la polaridad conecte a la toma (SL) cuando desee luz y sonido, si solo quiere luz hágalo en la conexión (S)
- 4 - Seleccione tipo de operación mediante CN4. OFF Continuo. ON 3 ciclos 1 min
- 5 - Cierre la tapa

GB Installation instructions:

- 1 - Remove the square cover
- 2 - Insert cable through the rear hole
- 3 - Connect the cable to (SL) connector for sound and light or to (L) connector for light only with the correct polarity.
- 4 - Select the type of operation by CN4. OFF Continuous sound. ON 3 cycles 1 min
- 5 - Close the cover

F Instructions d'installation:

- 1 - Enlevez le couvercle carré
- 2 - Passer le câble par le biais de l'exercice postérieur
- 3 - Respecter la polarité et connecter le câble (SL) pour indicateur sonore et optique, et sur (S) pour optique uniquement.
- 4 - Sélectionner le tipe d'opération par CN4
- 5 - Fermer le couvercle

P Instruções para a instalação:

- 1 - Retire a tampa quadrada
- 2 - Passe o cabo pelo orifício posterior
- 3 - Respeitando a polaridade ligue ao borne (SL) se desejar luz e som, se só pretende luz ligue no borne (L)
- 4 - Seleccione o tipo de operação através CN4. OFF Continuo. ON 3 ciclos 1 min
- 5 - Feche a tampa

