

# SÉRIE 35

## HC35WB3R3

## HC35WB5R3

## HC35WB8R3



Cámara bullet fija IP WDR IR de 3 MP/5 MP/8 MP



OPERACIONAL	
Estándar de vídeo	NTSC / PAL
Sistema de escaneado	Progresivo
Sensor de imagen	HC35WB3R3: 1/2,7" CMOS HC35WB5R3/HC35WB8R3: 1/2,8" CMOS
Tamaño del sensor (Al x V)	HC35WB3R3: 4,608 mm x 2,592 mm HC35WB5R3: 5,184 mm x 3,888 mm HC35WB8R3: 5,568 mm x 3,132 mm
Número de píxeles (H x V)	HC35WB3R3: 2304 x 1296 HC35WB5R3: 2592 x 1944 HC35WB8R3: 3840 x 2160
Iluminación mín. (Color/ByN)	HC35WB3R3: 0,005 Lux/F1.6 (Color, 30 IRE), 0 Lux/F1.6 (IR ENCENDIDO) HC35WB5R3: 0,007 Lux/F2.0 (Color, 30 IRE), 0 Lux/F2.0 (IR ENCENDIDO) HC35WB8R3: 0,009 Lux/F2.0 (Color, 30 IRE), 0 Lux/F2.0 (IR ENCENDIDO)
Relación de señal/ruido	50 dB
Velocidad del obturador electrónico	1/8 ~ 1/32,000
Distancia IR	HC35WB3R3/HC35WB8R3: hasta 40m HC35WB5R3: hasta 50m
Control de luz IR	IR inteligente (automático/manual)/apagado
Número de luz IR	4
Día / Noche	Automático (ICR) / Color / BW
Compensación de contraluz	WDR,BLC,HLC
Balance de blancos	Automático / Tungsteno / Fluorescente / Luz diurna / Sombra / Manual
Ganar control	0-100%
Rango dinámico ampliado	120 dB
Reducción de ruido	2D/3D DNR
Objetivo	HC35WB3R3: 2,8 mm, iris fijo, F1.6 HC35WB5R3/HC35WB8R3: 2,8 mm, iris fijo, F2.0
Ángulo de visión	HC35WB3R3: H:88°, V:47° HC35WB5R3: H:88°, V:65° HC35WB8R3: H:97°, V:52°
Enmascaramiento de privacidad	Apagado / Encendido (4 áreas)
Desempeñar	HC35WB3R3: No soportado HC35WB5R3/HC35WB8R3: Soportado
Almacenamiento local	Micro SD (hasta 256 GB)
Entradas/salidas de alarma	HC35WB3R3: No soportado HC35WB5R3/HC35WB8R3: 1 entrada / 1 salida

\*Para obtener información detallada sobre la velocidad de fotogramas y la velocidad de bits, consulte la Guía del usuario.

\*\*Es posible que se requiera cierto desarrollo en casos de usuarios específicos para admitir algunos de estos protocolos en el campo a medida que maduran con el tiempo.

VÍDEO		
Compresión de vídeo	H.265 HEVC/H.264/MJPEG, Smart Codec	
Resolución	HC35WB3R3	1°: 2304 x 1296 / 1920 x 1080 / 1280 x 720 2°: 704 x 576(PAL) / 704 x 480(NTSC) / 640 x 480 / 352 x 288(PAL) / 352 x 240(NTSC) 3°: 640 x 480 / 352 x 288(PAL) / 352 x 240(NTSC) / 320 x 240
	HC35WB5R3	1°: 2592 x 1944 / 2592 x 1520 / 1920 x 1080 / 1280 x 720 2°: 704 x 576(PAL) / 704 x 480(NTSC) / 640 x 480 / 352 x 288(PAL) / 352 x 240(NTSC) 3°: 1920 x 1080 (MAX 12 fps) / 640 x 480 / 352 x 288(PAL) / 352 x 240(NTSC) / 320 x 240
	HC35WB8R3	1°: 3840 x 2160 / 2592 x 1944 / 2592 x 1520 / 2560 x 1440 / 2304 x 1296 / 1920 x 1080 / 1280 x 720 2°: 704 x 576(PAL) / 704 x 480(NTSC) / 640 x 480 / 352 x 288(PAL) / 352 x 240(NTSC) 3°: 640 x 480 / 352 x 288(PAL) / 352 x 240(NTSC) / 320 x 240
Número de secuencias de vídeo	3 (2 para cifrado)	
Secuencia de velocidad de fotogramas*	MÁXIMO 30 fps	
Tasa de bits*	HC35WB3R3: 100K ~ 6 Mbps HC35WB5R3: 100K ~ 12 Mbps HC35WB8R3: 100K ~ 16 Mbps	
AUDIO		
Compresión de audio	HC35WB3R3: No soportado HC35WB5R3/HC35WB8R3: G.711A/G.711U	
Secuencia de audio	HC35WB3R3: No soportado HC35WB5R3/HC35WB8R3: 2 vías, dúplex completo	
Interfaz de audio	HC35WB3R3: No soportado HC35WB5R3/HC35WB8R3: Entrada/salida de línea	
RED		
Ethernet	10 Base-T/100 Base-TX Ethernet (RJ-45)	
Navegadores web compatibles	Chrome/Edge	
Sistema operativo compatible	Microsoft Windows 10	
Protocolos**	IPv4, IPv6, TCP / IP, HTTP, HTTPS, RTSP / RTP / RTCP, IGMP / Multicast, SMTP, DHCP, NTP, DNS, QoS, SNMP, 802.1X, UDP, ICMP, ARP, TLS	
Interoperabilidad	Perfil ONVIF G/S/T	
Acceso máximo de usuarios	10 usuarios	
Seguridad	Protección de cuenta de usuario y contraseña, HTTPS, filtro IP, autenticación Digest, solo TLS1.2, cifrado de flujo, AES128/256, SSH/Telnet cerrado, cumplimiento con PCIDSS	
Idiomas admitidos	Árabe, Checo, Holandés, Inglés, Francés, Alemán, Italiano, Japonés, Coreano, Polaco, Portugués (Brasil), Ruso, Español, Turco	

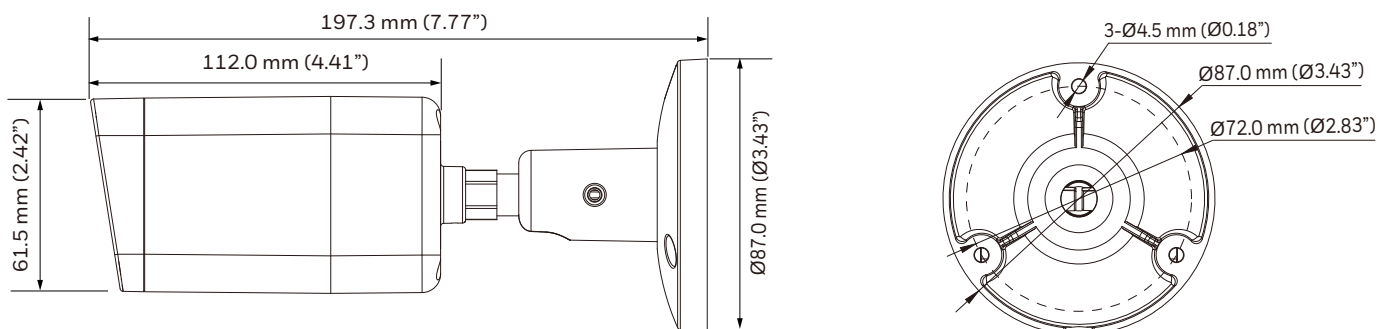
**Honeywell**

# SÉRIE 35 - CÁMARA BULLET FIJA IP WDR IR DE 3 MP/5 MP/8 MP

EVENTOS / ANÁLISIS	
Análisis de video integrado	HC35WB3R3: Detección de Movimiento, Manipulación HC35WB5R3/HC35WB8R3: Contador de Personas, Merodeo Múltiple, Intrusión, Manipulación, Detección de Movimiento Inteligente (SMD), Detección de Movimiento
Tipo de evento	HC35WB3R3: Detección de movimiento de video, Notificación de grabación HC35WB5R3/HC35WB8R3: Detección de movimiento de video, Entrada de alarma, Notificación de grabación, Manipulación
Vinculación de eventos	HC35WB3R3: Notificación de eventos mediante correo electrónico y tarjeta MicroSD HC35WB5R3/HC35WB8R3: Notificación de eventos mediante salida digital, correo electrónico y tarjeta MicroSD
Region de interes	8
ELÉCTRICO	
Fuente de alimentación	DC12V, PoE (IEEE 802.3af) (Clase 0)
Consumo eléctrico (Max)	HC35WB3R3: MÁX. 5.5W HC35WB5R3: MÁX. 6W HC35WB8R3: MÁX. 7.3W
MECÁNICO	
Dimensiones	Ø87,0 mm x 197,3 mm (Ø3,43" x 7,77")
Peso del producto	0,7 kg (1,54 lb)
Peso del paquete	0,85 kg (1,87 lb)
Cuerpo material	Carcasa de aluminio fundido a presión
Color	Cuerpo de la cámara: RAL 9003 (blanco señal) Frontal/revestimiento de la lente: Pantone Black

AMBIENTALES	
Temperatura de funcionamiento	Temperatura de inicio: -40°C ~ 60°C (-40°F ~ 140°F) Temperatura de trabajo: -40°C ~ 60°C (-40°F ~ 140°F)
Humedad relativa	< 90 %, sin condensación
Protección de ingreso	IP66/IP67
Carcasa de cámara de bala	IK10
REGULATORIAS	
Emisiones	FCC PARTE 15, CE (EN 55032), Cumple con RCM y UKCA
Inmunidad	CE (EN 50130-4), cumple con RCM y UKCA
Seguridad	UL LISTADO EN UL/CSA 62368-1, CE (EN 62368-1), cumple con RCM y UKCA
RoHs	CE (EN 63000), EAU (Decreto del Gabinete No.10 de 2017)
País de origen	Vietnam

## DIMENSIONES



# SÉRIE 35 - CÁMARA BULLET FIJA IP WDR IR DE 3 MP/5 MP/8 MP

## ACCESORIOS RECOMENDADOS Y PEDIDOS

COMPATIBILIDAD DEL SISTEMA*	
Pro-Watch NVR	NVR empresarial con un máximo de 256 canales IP RAID5/6
MAXPRO NVR PE	NVR empresarial con un máximo de 128 canales IP RAID5/6
MAXPRO NVR SE	Sistema NVR con un máximo de 64 canales IP
MAXPRO NVR XE	Sistema NVR con un máximo de 16 canales IP
Software MAXPRO	Software de grabación de hasta 128 canales IP
ADPRO NVR FastTrace 2E	Hasta 32 canales IP con NVR de hasta 32 canales VA
ADPRO NVR iFT-E	Hasta 32 canales IP con NVR de hasta 32 canales VA
ADPRO NVR iFT	Hasta 32 canales IP o 16 canales IP con NVR de hasta 16 canales VA
ADPRO NVR iFT Gateway	4 canales IP + 4 canales VA
Honeywell DVM	Compatibilidad con Honeywell DVM con Honeywell DVM R71.0.1 (y versiones de mantenimiento posteriores)
SERIE 30 NVR	Integración con NVR Serie 30
SERIE 35 NVR	Integración con NVR Serie 35

SOPORTES Y ACCESORIOS OPCIONALES**	
HA60JCBH1	Caja de conexiones domo Serie 60
HA60PLMZ	Adaptador de montaje en poste 60S
HA60CNMZ	Adaptador de montaje en esquina 60S
HA35JCBHBA	Caja de conexiones de bala 35S

\*\*Los accesorios de montaje no se incluyen con la cámara y se deben pedir por separado. Consulte la matriz de referencias cruzadas o la hoja de datos de accesorios para obtener información detallada.

\* Consulte la matriz de integración de NVR para obtener más información.

PEDIDOS	
HC35WB3R3	Cámara bullet fija IR de 3 MP, WDR 120dB, 2,8 mm, POE, 12 V CC, carcasa IK10
HC35WB5R3	Cámara bullet fija IR de 5 MP, WDR 120dB, 2,8 mm, POE, 12 V CC, entrada/salida de audio y alarma, carcasa IK10
HC35WB8R3	Cámara bullet fija IR de 8 MP, WDR 120dB, 2,8 mm, POE, 12 V CC, entrada/salida de audio y alarma, carcasa IK10

### Para mais informações:

[www.security.honeywell.com/es](http://www.security.honeywell.com/es)

Email: [seguridad@honeywell.com](mailto:seguridad@honeywell.com)

[buildings.honeywell.com/security](http://buildings.honeywell.com/security)

### Honeywell Commercial Security

Calle María de Portugal 3-5

28050 - Madrid

España

Tel: +34 902 667 800

[www.honeywell.com](http://www.honeywell.com)



HEVC Advance™

ONVIF y el logo de ONVIF son marcas comerciales de ONVIF Inc.

El logo de HEVC Advance es una marca registrada de HEVC Advance

Honeywell se reserva el derecho de realizar cambios en el diseño o en las especificaciones del producto sin previo aviso.

HSV-HC35WBxR3-02-ES-ES(0723)DS-T  
© 2023 Honeywell International Inc.

**Honeywell**