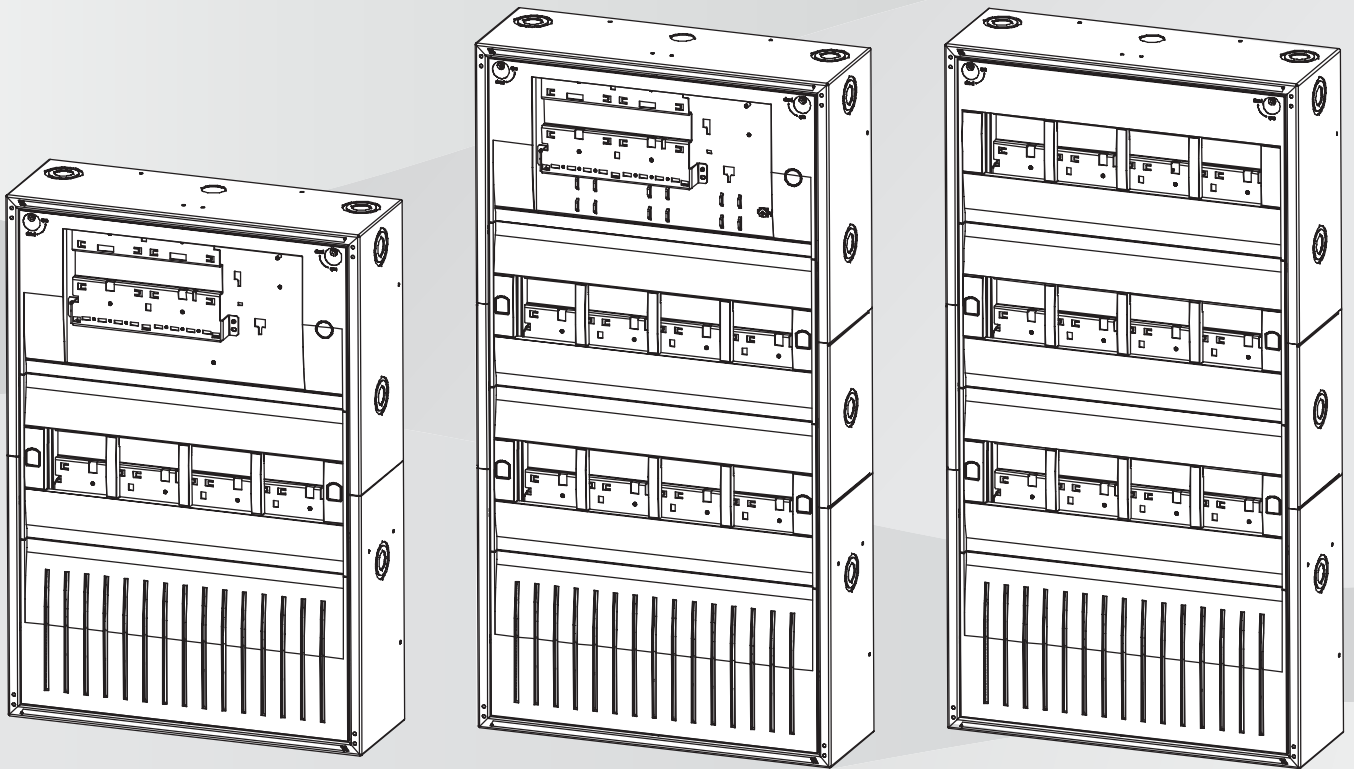




BOSCH

Housings for wall mounting

HCP 0006 A | HBC 0010 A | HBE 0012 A

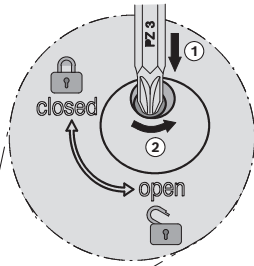


Quick installation guide

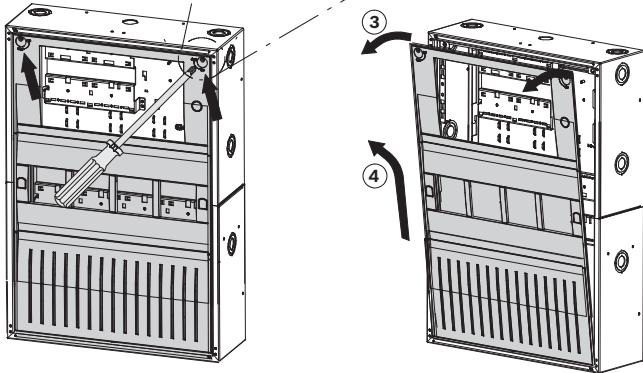
| | | | |
|--------------|------------|-----------|--------|
| de | deutsch | tr | türkçe |
| en | english | | |
| es | español | | |
| fr | français | | |
| it | italiano | | |
| nl | nederlands | | |
| pl | polski | | |
| pt-BR | português | | |
| ro | român | | |
| ru | русский | | |

| | | |
|------------------------|---------------|-----------|
| de deutsch | Installation | 11 |
| en english | Installation | 12 |
| es español | Instalación | 13 |
| fr français | Installation | 14 |
| it italiano | Installazione | 15 |
| nl nederlands | Installatie | 16 |
| pl polski | Instalacja | 17 |
| pt-BR português | Instalação | 18 |
| ro român | Instalare | 19 |
| ru русский | Монтаж | 20 |
| tr türkçe | Montaj | 21 |

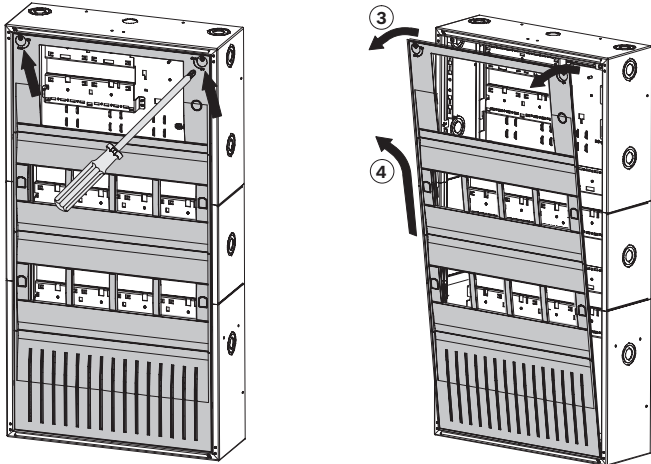
Graphics



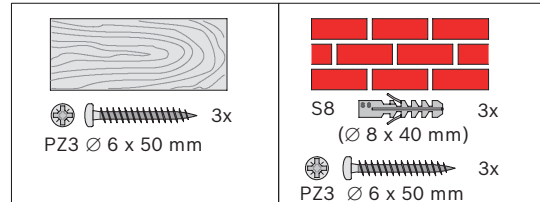
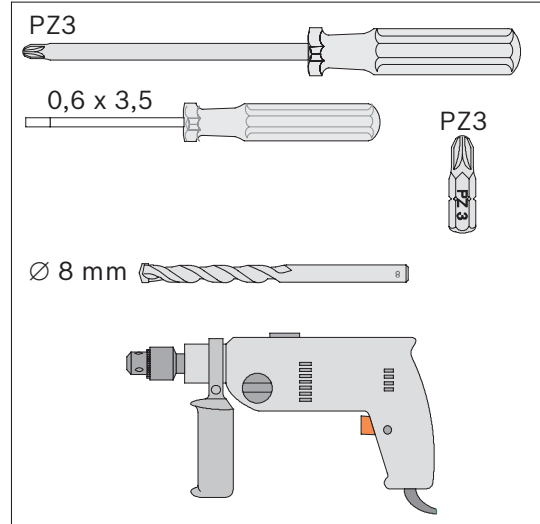
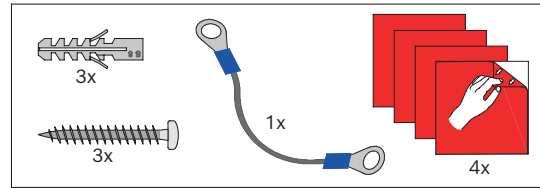
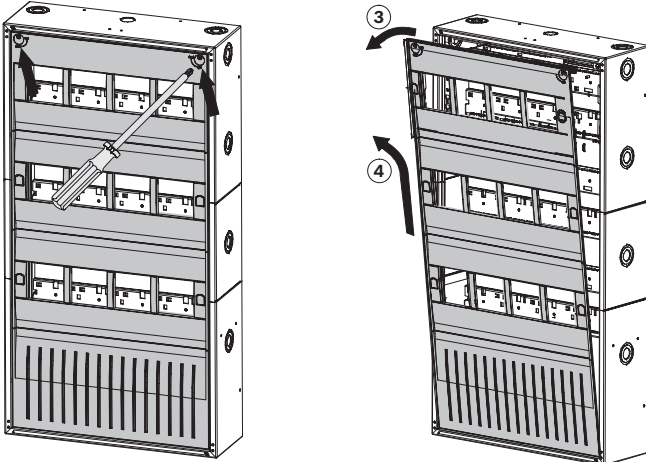
HCP 0006 A



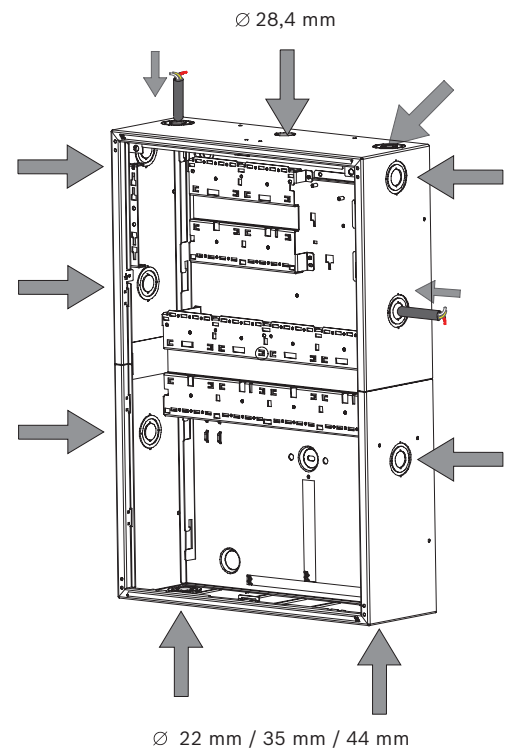
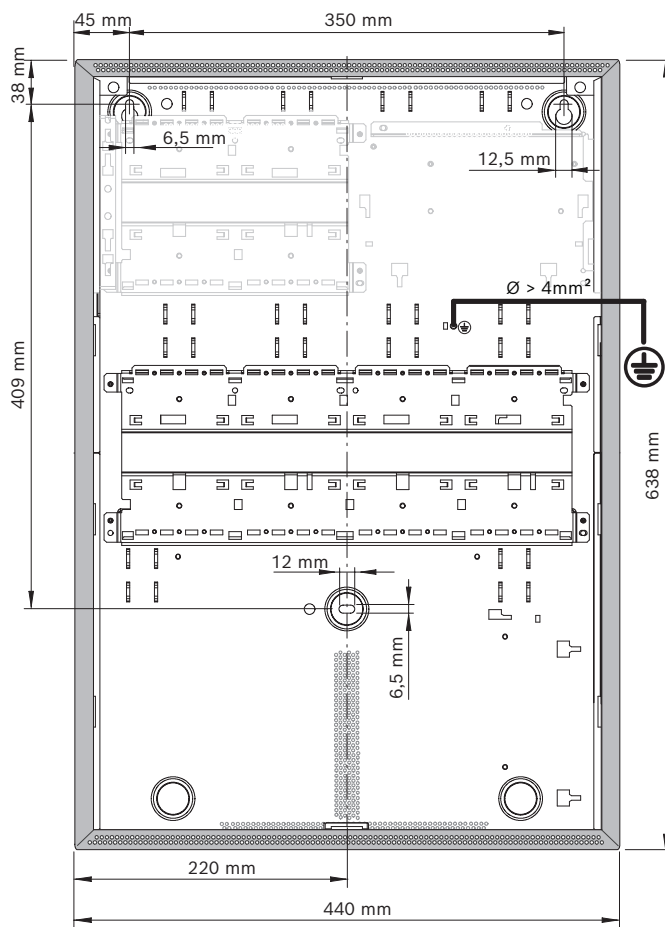
HBC 0010 A



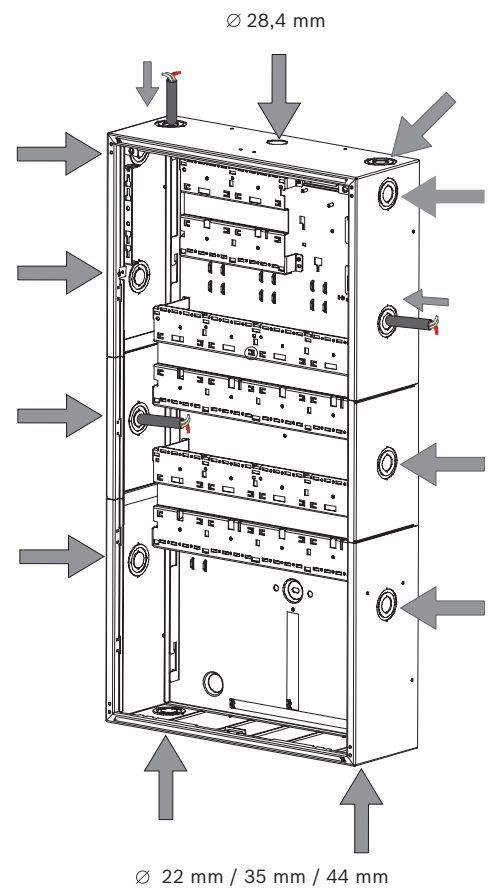
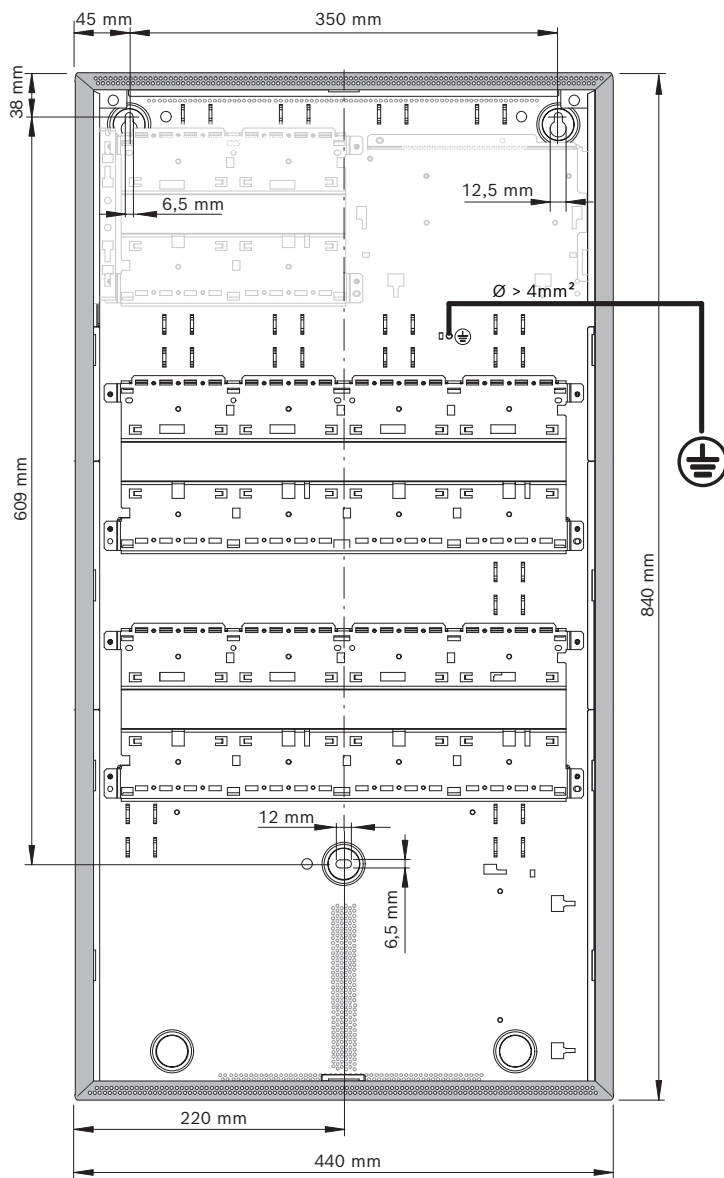
HBE 0012 A



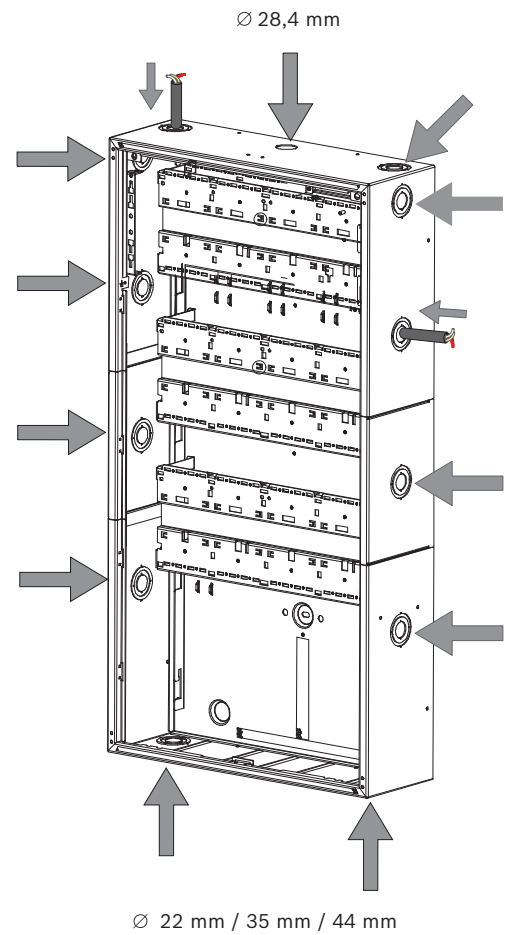
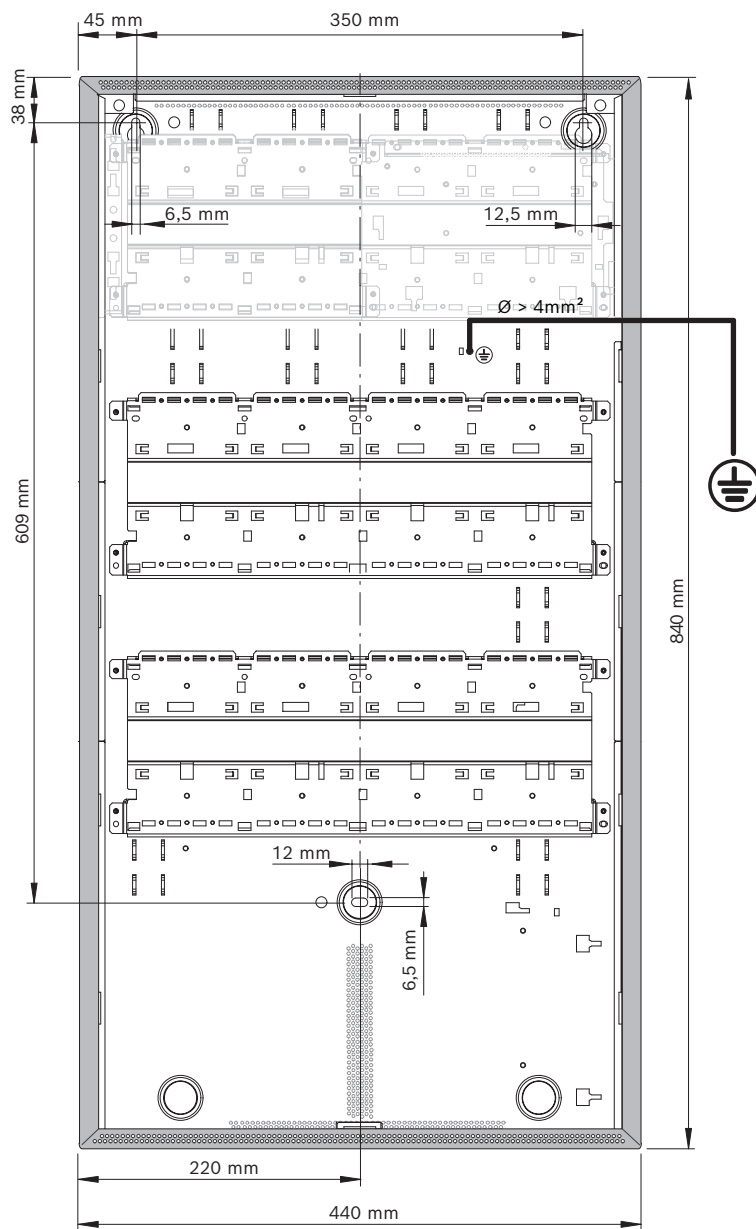
HCP 0006 A

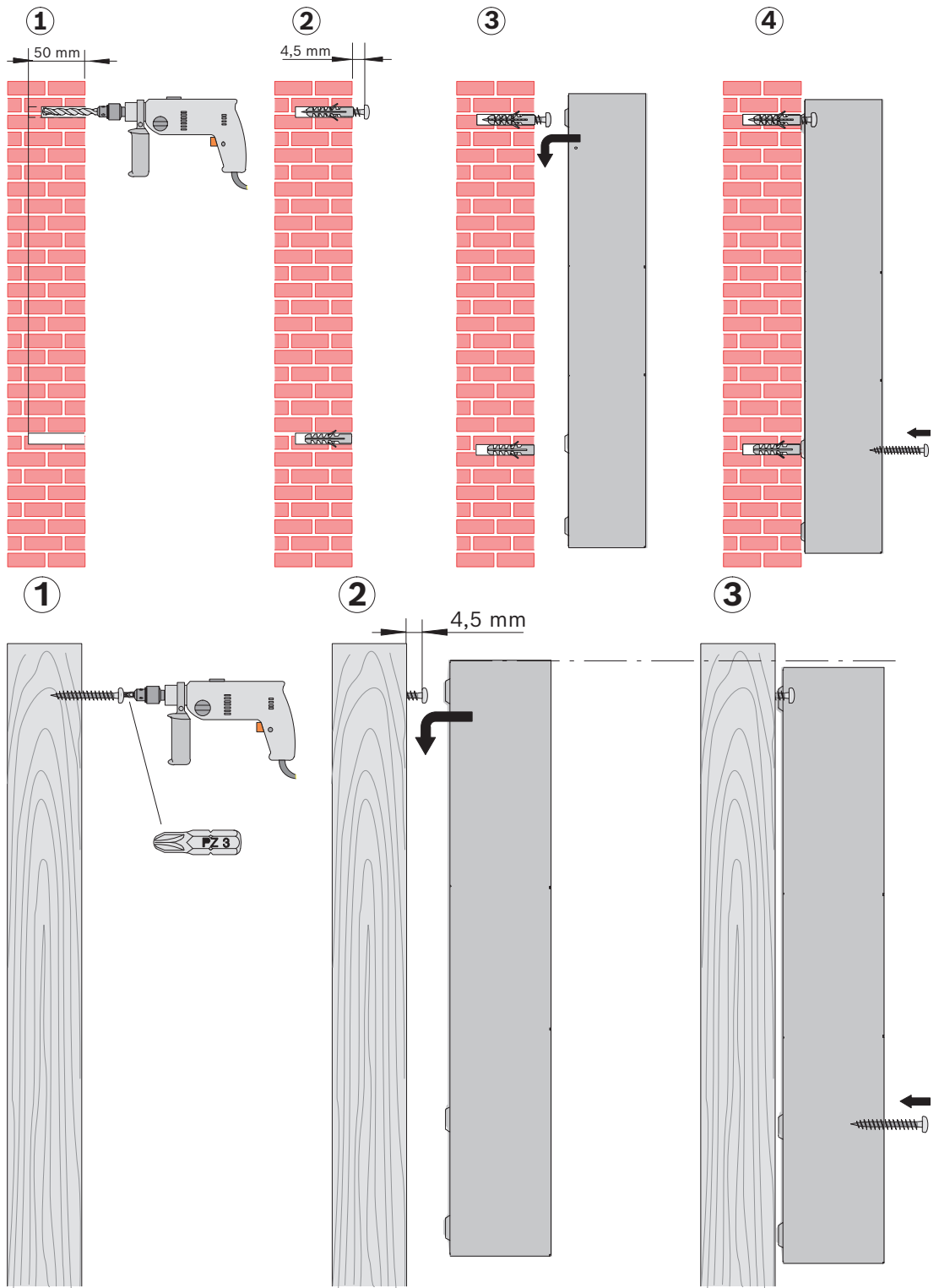


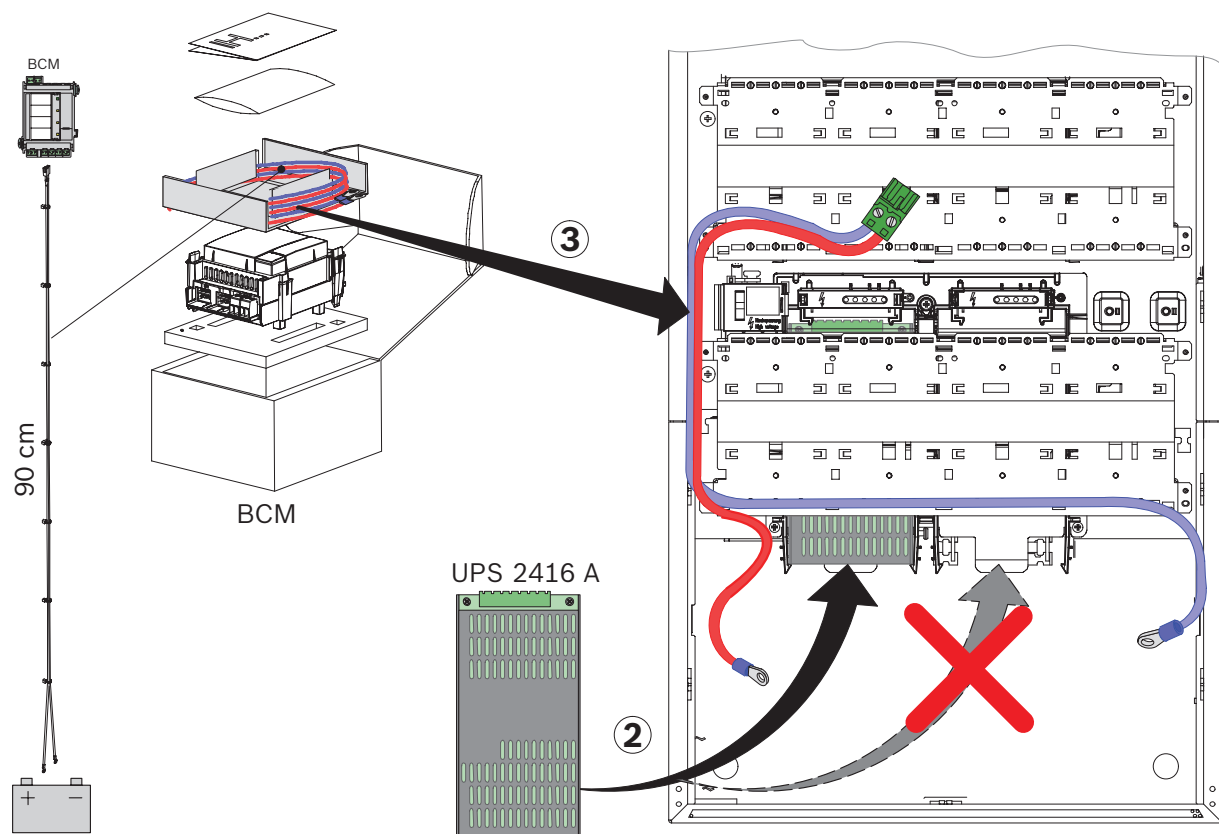
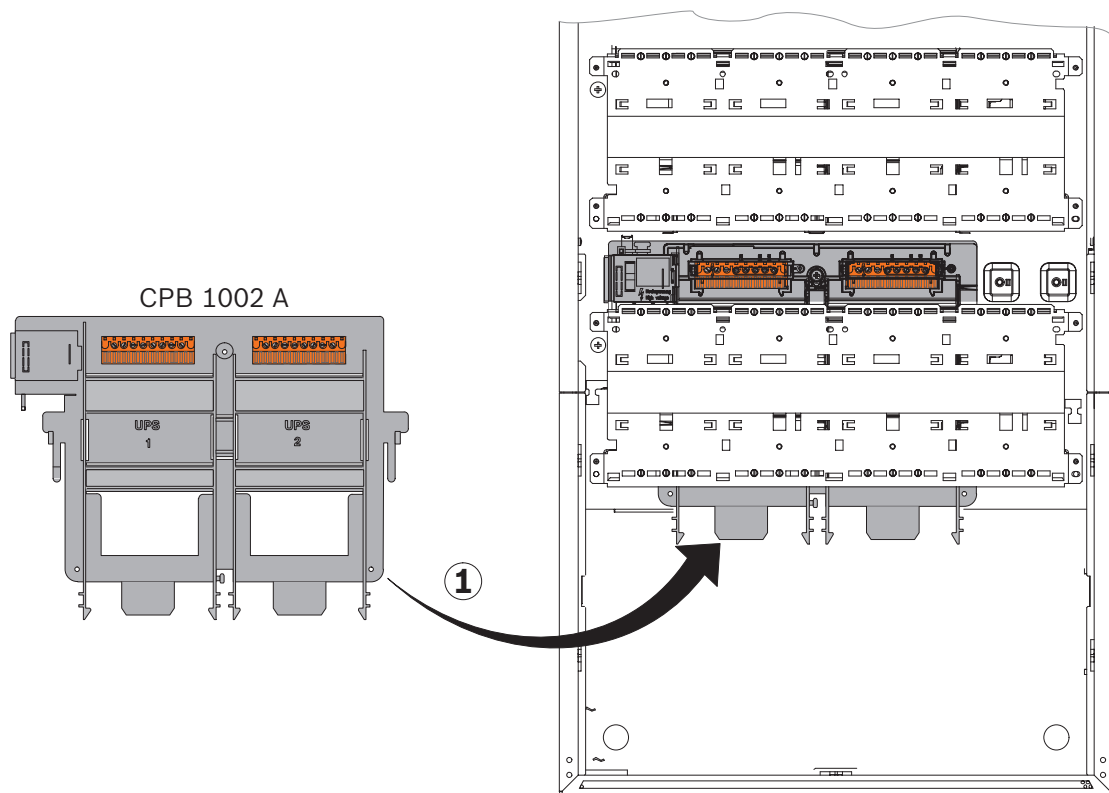
HBC 0010 A

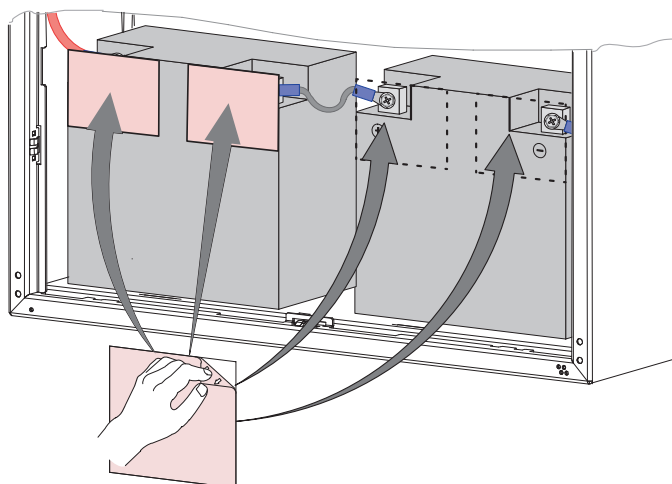
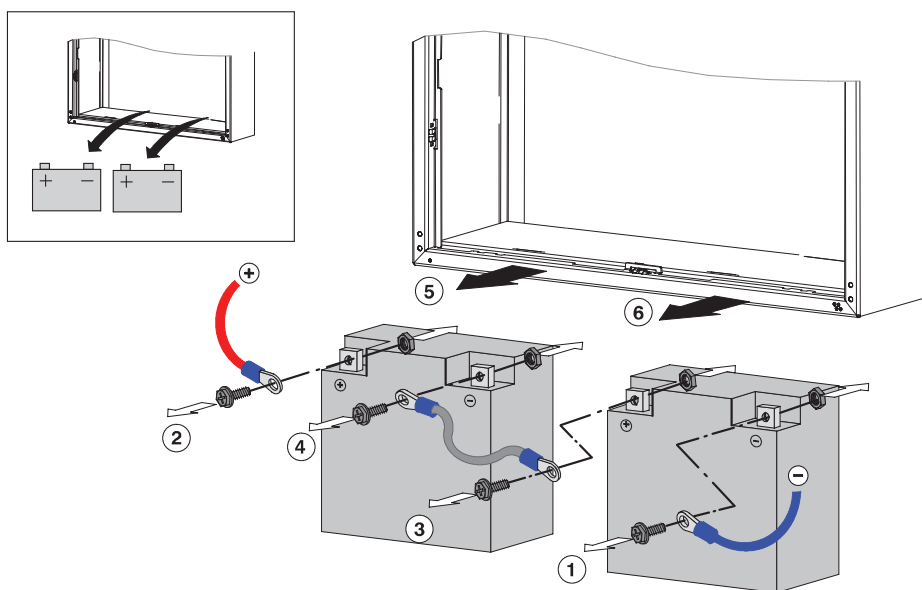
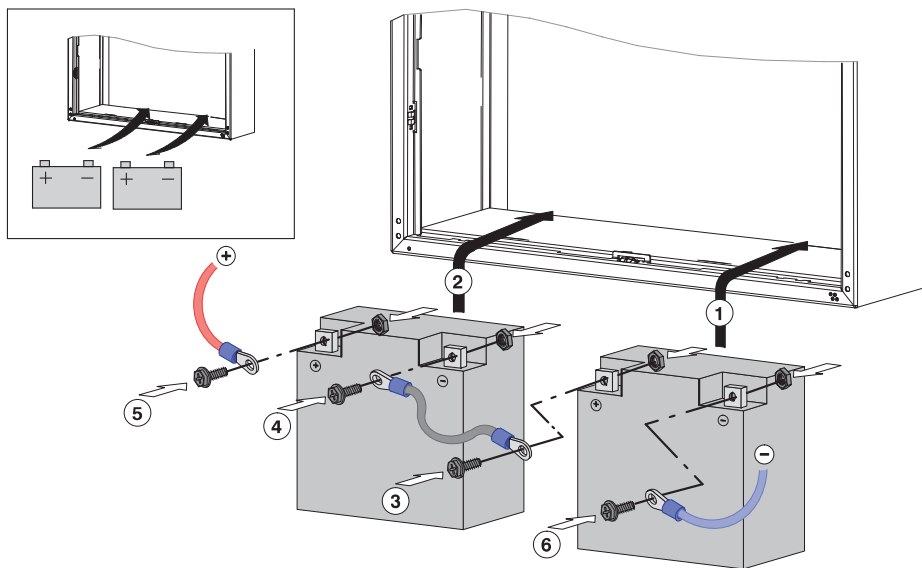


HBE 0012 A









1 Installation



Gefahr!

Stromschlaggefahr!

Lebensgefahr oder Risiko für schwere Verletzungen bei Kontakt mit stromführenden Teilen und Drähten.

Stellen Sie vor der Installation und Wartung sicher, dass das Gerät von der Stromquelle getrennt ist.



Hinweis!

IP30-Konformität

Wenn Sie die vorgestanzten Kabeldurchführungen ausbrechen, stellen Sie sicher, dass die IP30-Konformität erhalten bleibt, z. B. durch die Verwendung von Kabelverschraubungen.

2 Technische Daten

HCP 0006 A

| | |
|-----------------|--|
| Gehäusematerial | Stahlblech, lackiert |
| Gehäusefarbe | Schiefergrau, RAL 7015 Front: Anthrazitgrau, RAL 7016 |
| Abmessungen | ca. 638 x 440 x 149 mm |
| Gewicht | ca. 12,5 kg |

HBC 0010 A | HBE 0012 A

| | |
|-----------------|--|
| Gehäusematerial | Stahlblech, lackiert |
| Gehäusefarbe | Schiefergrau, RAL 7015 Front: Anthrazitgrau, RAL 7016 |
| Abmessungen | ca. 840 x 440 x 149 mm |
| Gewicht | ca. 17 kg |

1 Installation



Danger!

Risk of electric shock!

Death or serious injury through contact with live parts and wires.

Make sure that the device is disconnected from the power source before installation and maintenance.



Notice!

IP30 conformity

If you break out the pre-cut cable entry points, ensure that the IP30 conformity is still established, e.g. by using cable glands.

2 Technical data

HCP 0006 A

| | |
|------------------|--|
| Housing material | Sheet steel, painted |
| Housing color | Slate gray RAL 7015 Front: anthracite gray RAL 7016 |
| Dimensions | Approx. 638 x 440 x 149 mm |
| Weight | Approx. 12.5 kg |

HBC 0010 A | HBE 0012 A

| | |
|------------------|--|
| Housing material | Sheet steel, painted |
| Housing color | Slate gray RAL 7015 Front: anthracite gray RAL 7016 |
| Dimensions | Approx. 840 x 440 x 149 mm |
| Weight | Approx. 17 kg |

1 Instalación



Peligro!

¡Peligro de descargas eléctricas!

Muerte o lesiones graves por contacto con piezas o cables con energía eléctrica.

Asegúrese de que el dispositivo está desconectado de la fuente de alimentación antes de la instalación y el mantenimiento.



Aviso!

Conformidad con IP30

Si rompe los puntos de entrada de cables precortados, asegúrese de que todavía se mantiene la conformidad con el grado de protección IP30, por ejemplo, usando prensaestopas.

2 Datos técnicos

HCP 0006 A

| | |
|------------------------|---|
| Material de la carcasa | Lámina de acero, pintada |
| Color de la carcasa | Gris pizarra RAL 7015 Frontal: gris antracita RAL 7016 |
| Dimensiones | Aprox. 638 x 440 x 149 mm |
| Peso | Aprox. 12,5 kg |

HBC 0010 A | HBE 0012 A

| | |
|------------------------|---|
| Material de la carcasa | Lámina de acero, pintada |
| Color de la carcasa | Gris pizarra RAL 7015 Frontal: gris antracita RAL 7016 |
| Dimensiones | Aprox. 840 x 440 x 149 mm |
| Peso | Aprox. 17 kg |

1 Installation



Danger!

Risque de choc électrique !

Danger de mort ou blessures graves au contact des composants et fils sous tension.

Assurez-vous que l'appareil est déconnecté de la source d'alimentation avant l'installation et la maintenance.



Remarque!

Conformité IP30

Si vous retirez les passages de câble prédécoupés, assurez-vous que la conformité IP30 est toujours respectée, par exemple en utilisant des presse-étoupes.

2 Caractéristiques techniques

HCP 0006 A

| | |
|--------------------|---|
| Matière du boîtier | Tôle d'acier, peinte |
| Couleur du boîtier | Gris ardoise RAL 7015 Avant : gris anthracite RAL 7016 |
| Dimensions | Environ 638 x 440 x 149 mm |
| Poids | Environ 12,5 kg |

HBC 0010 A | HBE 0012 A

| | |
|--------------------|---|
| Matière du boîtier | Tôle d'acier, peinte |
| Couleur du boîtier | Gris ardoise RAL 7015 Avant : gris anthracite RAL 7016 |
| Dimensions | Environ 840 x 440 x 149 mm |
| Poids | Environ 17 k |

1 Installazione



Pericolo!

Rischio di scosse elettriche!

Decesso o lesioni gravi a causa del contatto con parti e conduttori sotto tensione.

Prima dell'installazione e della manutenzione, assicurarsi che il dispositivo sia scollegato dalla fonte di alimentazione.



Avviso!

Conformità IP30

Se si spezzano i punti di ingresso cavi pre-tagliati, accertarsi che venga mantenuta la conformità IP30, ad esempio utilizzando un pressacavi.

2 Dati tecnici

HCP 0006 A

| | |
|-------------------------|---|
| Materiale alloggiamento | Lamiera d'acciaio, verniciata |
| Colore custodia | Grigio ardesia RAL 7015 Anteriore: grigio antracite RAL 7016 |
| Dimensioni | Circa 638 x 440 x 149 mm |
| Peso | Circa 12,5 kg |

HBC 0010 A | HBE 0012 A

| | |
|-------------------------|---|
| Materiale alloggiamento | Lamiera d'acciaio, verniciata |
| Colore custodia | Grigio ardesia RAL 7015 Anteriore: grigio antracite RAL 7016 |
| Dimensioni | Circa. 840 x 440 x 149 mm |
| Peso | Circa 17 kg |

1 Installatie



Gevaar!

Risico van elektrische schok!

Dood of ernstig letsel als gevolg van onderdelen en kabels onder spanning.

Verzeker u ervan dat het apparaat is losgekoppeld van de voedingsbron voordat u installatie- of onderhoudswerkzaamheden verricht.



Bericht!

Conformiteit met IP30

Als u de voorgestane kabelinvoerpunten uitbreekt, moet u ervoor zorgen dat de conformiteit met IP30 behouden blijft, bijvoorbeeld door kabelwartels te gebruiken.

2 Technische specificaties

HCP 0006 A

| | |
|-------------------------|---|
| Materiaal van behuizing | Plaatstaal, geverfd |
| Kleur van behuizing | Leigrijs RAL 7015 Voorkant: antraciet grijs RAL 7016 |
| Afmetingen | Ca. 638 x 440 x 149 mm |
| Gewicht | Ca. 12,5 kg |

HBC 0010 A | HBE 0012 A

| | |
|-------------------------|---|
| Materiaal van behuizing | Plaatstaal, geverfd |
| Kleur van behuizing | Leigrijs RAL 7015 Voorkant: antraciet grijs RAL 7016 |
| Afmetingen | Ca. 840 x 440 x 149 mm |
| Gewicht | Ca. 17 kg |

1 Instalacja



Niebezpieczeństwo!

Ryzyko porażenia prądem elektrycznym!

Kontakt z przewodami lub częściami będącymi pod napięciem grozi śmiercią lub poważnymi obrażeniami.

Przed instalacją i konserwacją upewnić się, że urządzenie jest odłączone od źródła zasilania.



Uwaga!

Zgodność z klasą ochrony IP30

W przypadku wyłamania wstępnie naciętych otworów wejścia przewodów, upewnić się, że nadal jest zachowana zgodność z klasą ochrony IP30, na przykład przez użycie dławnic kablowych.

2 Parametry techniczne

HCP 0006 A

| | |
|------------------|--|
| Materiał obudowy | blacha stalowa, malowana |
| Kolor obudowy | Szary z odcieniem błękitu RAL 7015 Przód: ciemno szary RAL 7016 |
| Wymiary | Około 638 x 440 x 149 mm |
| Waga | Ok. 12,5 kg |

HBC 0010 A | HBE 0012 A

| | |
|------------------|--|
| Materiał obudowy | blacha stalowa, malowana |
| Kolor obudowy | Szary z odcieniem błękitu RAL 7015 Przód: ciemno szary RAL 7016 |
| Wymiary | Ok. 840 x 440 x 149 mm |
| Waga | Ok. 17 kg |

1 Instalação



Perigo!

Risco de choque elétrico.

Morte ou ferimentos graves podem ocorrer devido ao contato com peças ou fios com tensão.

Certifique-se de que o dispositivo está desconectado da fonte de alimentação antes da instalação e da manutenção.



Aviso!

IP30 conformidade

Se quebrar os pontos de entrada do cabo pré-cortado, certifique-se de que IP30 a conformidade continua estabelecida, usando, por exemplo, suportes de cabos.

2 Dados técnicos

HCP 0006 A

| | |
|----------------------|--|
| Material do gabinete | Folha de aço, pintada |
| Cor do gabinete | Cinza ardósia RAL 7015 Frente: Cinza antracite RAL 7016 |
| Dimensões | Aprox. 638 x 440 x 149 mm |
| Peso | Aprox. 12,5 kg |

HBC 0010 A | HBE 0012 A

| | |
|----------------------|--|
| Material do gabinete | Folha de aço, pintada |
| Cor do gabinete | Cinza ardósia RAL 7015 Frente: Cinza antracite RAL 7016 |
| Dimensões | Aprox. 840 x 440 x 149 mm |
| Peso | Aprox. 17 kg |

1 Instalare



Pericol!

Pericol de electrocutare!

Deces sau vătămare gravă prin contactul cu componente aflate sub tensiune.

Asigura i-vă că dispozitivul este deconectat de la sursa de alimentare înainte de montare și între inere.



Notificare!

Conformitate IP30

Dacă întrerupe i punctele de intrare pretăiate ale cablului, asigura i-vă că există în continuare conformitate IP30, de exemplu, prin folosirea garniturilor de etanșare a cablurilor (presetupelor).

2 Date tehnice

HCP 0006 A

| | |
|------------------|---|
| Material carcasă | Tablă din o el, vopsită |
| Culoare carcasă | Gri ardezie RAL 7015 Fa ă: gri antracit RAL 7016 |
| Dimensiuni | Aprox. 638 x 440 x 149 mm |
| Greutate | Aprox. 12,5 kg |

HBC 0010 A | HBE 0012 A

| | |
|------------------|---|
| Material carcasă | Tablă din o el, vopsită |
| Culoare carcasă | Gri ardezie RAL 7015 Fa ă: gri antracit RAL 7016 |
| Dimensiuni | Aprox. 840 x 440 x 149 mm |
| Greutate | Aprox. 17 kg |

1 Монтаж



Опасно!

Опасность поражения электрическим током!

Возможна смерть или тяжелая травма в результате контакта с проводами под напряжением.

Перед работами по монтажу и обслуживанию всегда отсоединяйте устройство от источника питания.



Замечание!

Соответствие требованиям IP30

Если предварительно подготовленные под ввод кабелей заглушки корпуса уже выломаны, необходимо обеспечить соответствие требованиям IP30, например, с помощью использования кабельных вводов.

2 Технические характеристики

НСР 0006 А

| | |
|------------------|---|
| Материал корпуса | Окрашенная листовая сталь |
| Цвет корпуса | Серый сланец, RAL 7015 Лицевая сторона: серый антрацит, RAL 7016 |
| Габариты | Прибл. 638 x 440 x 149 мм |
| Вес | Около 12,5 кг |

НВС 0010 А | НВЕ 0012 А

| | |
|------------------|---|
| Материал корпуса | Окрашенная листовая сталь |
| Цвет корпуса | Серый сланец, RAL 7015 Лицевая сторона: серый антрацит, RAL 7016 |
| Габариты | Прибл. 840 x 440 x 149 мм |
| Вес | Около 17 кг |

1 Montaj

**Tehlike!**

Elektrik çarpması riski!

Elektrik bulunan parçalar ve kablolarla temas nedeniyle ölüm veya ciddi yaralanma.

Montaj ve bakımdan önce cihazın güç kaynağıyla olan bağlantısının kesildiğinden emin olun.

**Uyarı!**

IP30'a uygunluk

Önceden kesilmiş kablo giriş noktalarını kırarsanız ör. kablo rakorları kullanarak IP30'a uygunluğun devam ettiğinden emin olun.

2 Teknik veriler

HCP 0006 A

| | |
|--------------------|---|
| Muhafaza malzemesi | Çelik sac, boyanmış |
| Muhafaza rengi | Barut rengi RAL 7015 Ön: Antrasit grisi RAL 7016 |
| Boyutlar | Yak. 638 x 440 x 149 mm |
| Ağırlık | Yak. 12,5 kg |

HBC 0010 A | HBE 0012 A

| | |
|--------------------|---|
| Muhafaza malzemesi | Çelik sac, boyanmış |
| Muhafaza rengi | Barut rengi RAL 7015 Ön: Antrasit grisi RAL 7016 |
| Boyutlar | Yak. 840 x 440 x 149 mm |
| Ağırlık | Yak. 17 kg |



Bosch Sicherheitssysteme GmbH

Robert-Bosch-Ring 5

85630 Grasbrunn

Germany

www.boschsecurity.com

© Bosch Sicherheitssysteme GmbH, 2020