



## **Cámara de domo de red, anti-vandalismo, IR y HD de Dahua**

### **Guía de inicio rápido**

**Versión 1.1.1**

**Dahua Technology CO., LTD**

## Bienvenida

¡Gracias por comprar nuestra cámara de red!

Este manual está diseñado como una herramienta de referencia para su sistema.

¡Lea detenidamente las siguientes medidas de seguridad y advertencias antes de instalar o usar el producto de esta serie!

¡Guarde bien este manual del usuario para futuras referencias!

### 1. Seguridad eléctrica

Las instrucciones de utilización e instalación que se incluyen en esta guía deben de realizarse conforme las normas de seguridad eléctrica de su país.

Antes de utilizar la cámara compruebe que la alimentación eléctrica es la correcta.

La alimentación eléctrica debe cumplir con los requisitos SELV (Muy Baja Tensión de Seguridad, por sus siglas en inglés) y está limitada a 12 V CC, 5 V CC o 24 V CA en la norma IEC60950-1. (Los requisitos de alimentación eléctrica están sujetos a lo indicado en la etiqueta del dispositivo).

Instale un dispositivo de corte de corriente antes de instalar el cableado para poder cortar la corriente en caso de emergencia.

Evite que el cable de alimentación quede aplastado o presionado, especialmente en el conector, la toma de corriente y en el punto por donde entra en la cámara.

**Nota: No conecte estas dos fuentes de alimentación simultáneamente a la cámara, ¡podría averiarla!**

No asumimos ninguna responsabilidad por incendios y descargas eléctricas causados por una manipulación o instalación incorrectas.

No somos responsables de los problemas causados por modificaciones o reparaciones efectuadas sin autorización.

### 2. Entorno de funcionamiento

No apunte la cámara hacia una fuente de luz (como el sol, un relámpago, o similar) para enfocarla, ya que causaría sobreexposición (no es un mal funcionamiento del dispositivo), lo que afectará a la vida útil del CCD o CMOS.

Transporte, utilice y guarde la cámara conforme a los límites permitidos de humedad y temperatura.

No deje el dispositivo en un lugar húmedo, polvoriento, extremadamente caliente, o extremadamente frío, ni con fuerte radiación electromagnética o iluminación inestable.

No permita que entre agua ni otro tipo de líquido en la cámara, ya que dañarán los componentes internos.

No exponga el dispositivo de interior a la lluvia o la humedad ya que podría ocasionar un incendio o un cortocircuito.

Mantenga una buena ventilación en caso de acumulación de calor.

Cuando vaya a transportar el dispositivo, guárdelo en el paquete de fábrica o utilice materiales de la misma calidad.

No someta a la unidad a grandes presiones, fuertes vibraciones o salpicaduras de agua durante el transporte, el almacenamiento y la instalación.

### 3. Utilización y mantenimiento diario

No toque directamente el componente disipador de calor del dispositivo para evitar quemaduras.

No desmonte el dispositivo. No hay componentes dentro de la cámara que puedan ser reparados por el usuario. Puede que tenga problemas de pérdida de estanqueidad o de mala imagen debido a un desmontaje y montaje no profesional.

Se recomienda usar la cámara con un dispositivo a prueba de truenos para mejorar el efecto anti-truenos.

Se recomienda conectar la cámara a una toma de tierra usando los orificios a tal efecto para mejorar su fiabilidad.

No toque directamente el componente óptico CCD (CMOS). Puede utilizar un soplador para limpiar la suciedad y el polvo de la superficie de la lente. Cuando necesite limpiarlo, utilice un paño seco humedecido en alcohol para quitar el polvo con suavidad.

Utilice siempre un paño suave seco para limpiar la cámara. Si hay demasiado polvo, diluya detergente suave en agua y utilice la solución para limpiar el dispositivo. Para terminar, utilice siempre un paño suave seco para limpiar la cámara. No use disolventes volátiles como alcohol, benceno, aguarrás, etc. ni detergentes abrasivos, o de lo contrario dañará el revestimiento de la superficie y reducirá el rendimiento del dispositivo.

La cubierta en forma de domo es un dispositivo óptico, no toque ni limpie la superficie de la cubierta durante la instalación y uso. Siga los métodos indicados a continuación cuando encuentre suciedad:

#### Manchas de polvo

Use un cepillo suave sin aceite o un secador de pelo para quitar el polvo suavemente.

#### Manchas de grasa o huellas dactilares

Use un paño suave para limpiar las gotas de agua o aceite y déjelo secar, luego use un paño de algodón sin aceite o una toallita de papel humedecida en alcohol o detergente para limpiar la lente desde el centro hacia afuera. Se puede cambiar varias veces el paño y volver a limpiar hasta que quede bien limpio.

## **Advertencia**

Utilice los accesorios estándar proporcionados por el fabricante y asegúrese de que los que instalan y fijan la cámara son técnicos profesionales.

Evite que la superficie de la cámara reciba las radiaciones de los rayos láser cuando utilice dispositivos de rayos láser.

No conecte la cámara a dos o más tipos de fuentes de alimentación, ya que podría averiar el dispositivo.

## Declaración

Fijese en el producto real para más detalles; el manual es solo una referencia.

El manual se actualiza regularmente conforme a las actualizaciones del producto; el contenido actualizado se añade al manual sin anunciarlo previamente.

Contacte con su vendedor o con el servicio de atención al cliente si tiene problemas al usar el dispositivo.

Contacte con el servicio de atención al cliente solicitando los procedimientos y la documentación suplementaria más actualizados.

Puede haber cierta desviación entre los valores reales de algunos datos y los valores proporcionados en el manual por razones como la inestabilidad del entorno ambiental real y otras causas similares.

Solicite a la empresa una explicación final si tiene alguna duda o conflicto.

La empresa no es responsable de las pérdidas producidas por el uso del dispositivo sin seguir las indicaciones del manual.

Antes de instalar el dispositivo, abra el paquete y compruebe que contiene todos los componentes.

Contacte con su vendedor local lo antes posible si hay algo roto en el paquete.

Nombre del accesorio	Cantidad
Cámara de red	1
Guía de inicio rápido	1
Bolsa de accesorios de instalación	1
CD	1

## Índice de contenidos

1	Estructura del dispositivo.....	1
1.1	Componentes estructurales.....	1
1.2	Estructura y dimensiones.....	2
1.3	Configuración de la alarma.....	3
2	Instalación del dispositivo.....	6
2.1	Pasos de instalación.....	6
2.2	Instalación de la tarjeta micro SD.....	7

# 1 Estructura del dispositivo

## 1.1 Componentes estructurales

Nota:

La figura siguiente es únicamente de referencia y debe utilizarse para conocer los componentes y la función del puerto del cable.

Hay diferencias en los componentes estructurales y cables entre los diferentes modelos. Consulte el objeto real para más detalles.

Puede consultar las figuras siguientes para conocer la estructura de los componentes. Vea la Figura 1-1 y la Figura 1-2.

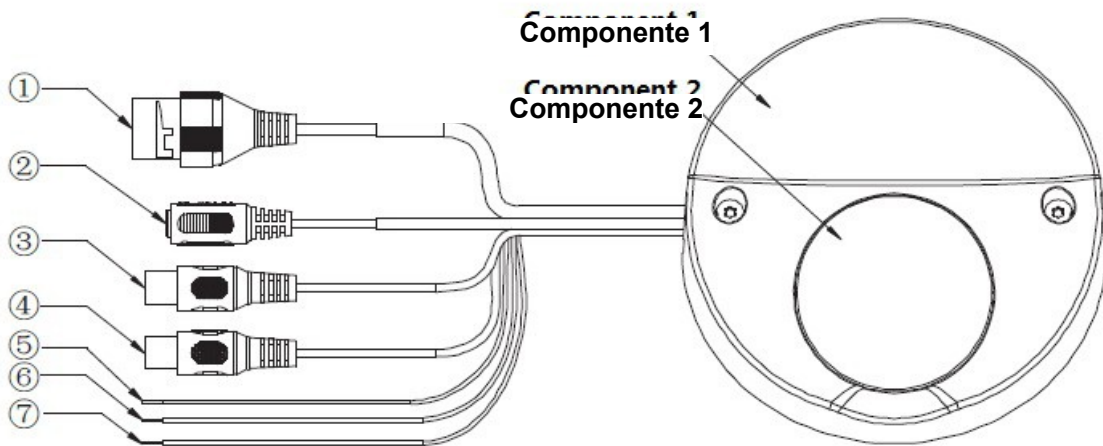


Figura 1-1 Estructura de los componentes

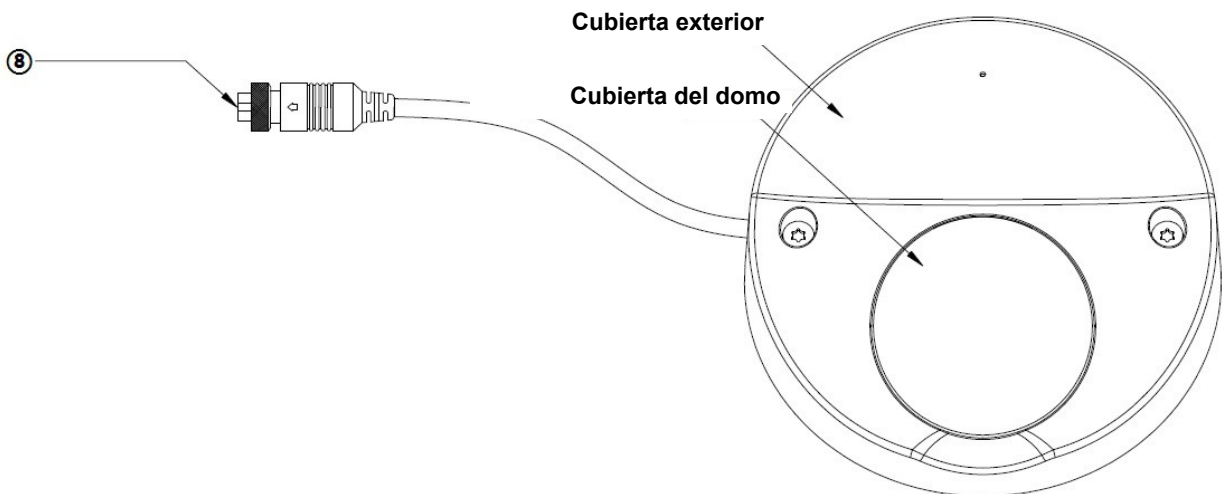


Figura 1-2

Consulte las hojas siguientes para conocer la información detallada.

Componente	Nombre del componente
Componente 1	Cubierta exterior del domo
Componente 2	Cubierta del domo

Puerto	Nombre del Puerto	Función
Puerto 1	Puerto de acceso a Internet	Entrada/Salida de datos de red y alimentación PoE. Nota: Algunos dispositivos no tienen compatibilidad PoE.
Puerto 2	Puerto de entrada de alimentación	Conectar a alimentación de 12 V CC de entrada.
Puerto 3	Puerto de entrada de audio	Señal de audio de entrada. Recibe la señal de audio analógico desde un tocadiscos, etc.
Puerto 4	Puerto de salida de audio	Señal de audio de salida hacia los altavoces, etc.
Puerto 5	ALARM_IN1 (amarillo)	Puerto de entrada de alarma. Recibe la señal de activación/desactivación de la fuente de alarma externa.
Puerto 6	ALARM_OUT1 (naranja)	Puerto de salida de alarma. Señal de alarma de salida para el dispositivo de alarma.
Puerto 7	ALARM_GND (gris)	Terminal de toma de tierra
Puerto 8	Puerto de aviación móvil	Entrada/Salida de datos de red y alimentación PoE

Hoja 1-2

## 1.2 Estructura y dimensiones

Las figuras siguientes son únicamente de referencia, las cuales se utilizan para conocer las dimensiones del dispositivo. Vea la Figura 1-3 y la Figura 1-4. Las medidas están en mm.

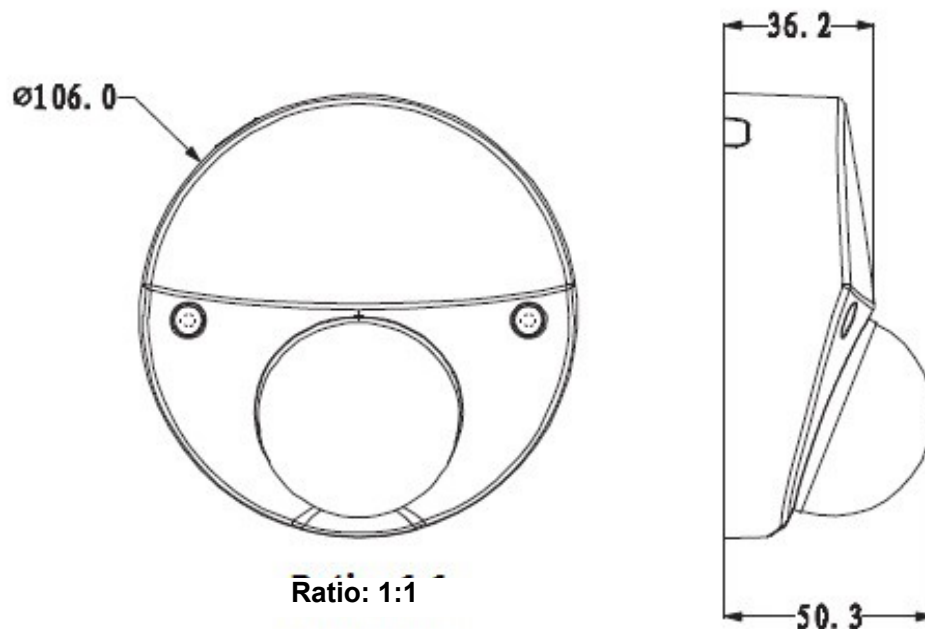


Figura 1-3

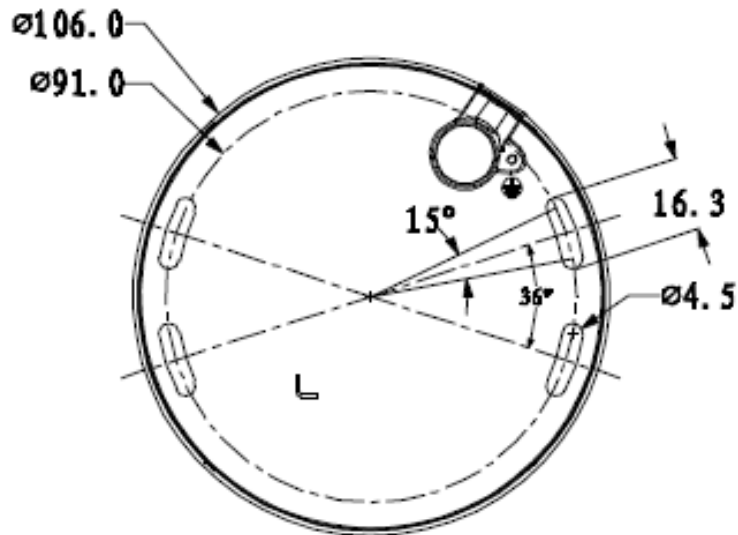


Figura 1-4

### 1.3 Configuración de la alarma

Nota:

Compatible solamente con algunos productos de la serie.

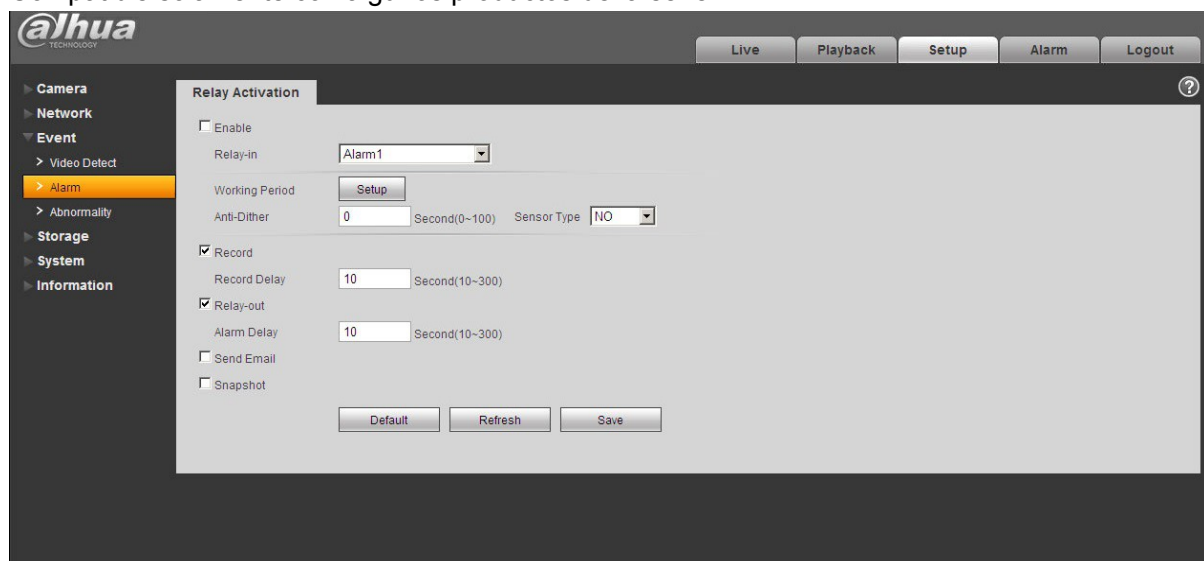


Figura 1-5

Descripción de la entrada y salida de alarma:

- Paso 1 Conecte el dispositivo de entrada de alarma a la entrada de alarma del cable E/S.
- Paso 2 Conecte el dispositivo de salida de la alarma a la salida de alarma del cable E/S. La salida de la alarma es una salida de circuito de colector abierto que conecta externamente una resistencia de 10 K a una tensión de 3,3 V.
- Paso 3 Entre en la web y configure la entrada y salida de la alarma como corresponde. La entrada de la alarma en la Web se corresponde con el cable E/S en el dispositivo. En caso de alarma, el dispositivo de entrada de alarma generará una señal con altibajos en el nivel. Configure las entradas NA y NC correspondientes.
- Paso 4 Configure la salida de alarma de la Web. La salida de alarma es para el puerto de salida de alarma del dispositivo. Es el puerto de salida de alarma del cable de E/S.



Consulte la figura siguiente para conocer la información de la entrada de alarma. Vea la Figura 1-6. Entrada de alarma: Cuando la señal de entrada está en reposo o derivada a tierra, el dispositivo puede recoger los diferentes estados de los puertos de entrada de alarma. Cuando la señal de entrada está conectada a 3,3 V o está en reposo, el dispositivo recoge la lógica "1". Cuando la señal de entrada está derivada a tierra, el dispositivo recoge la lógica "0".

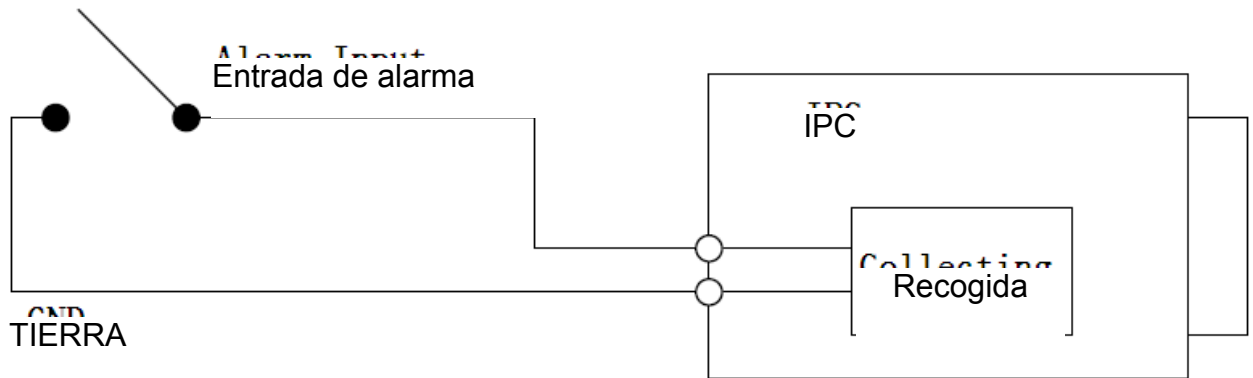
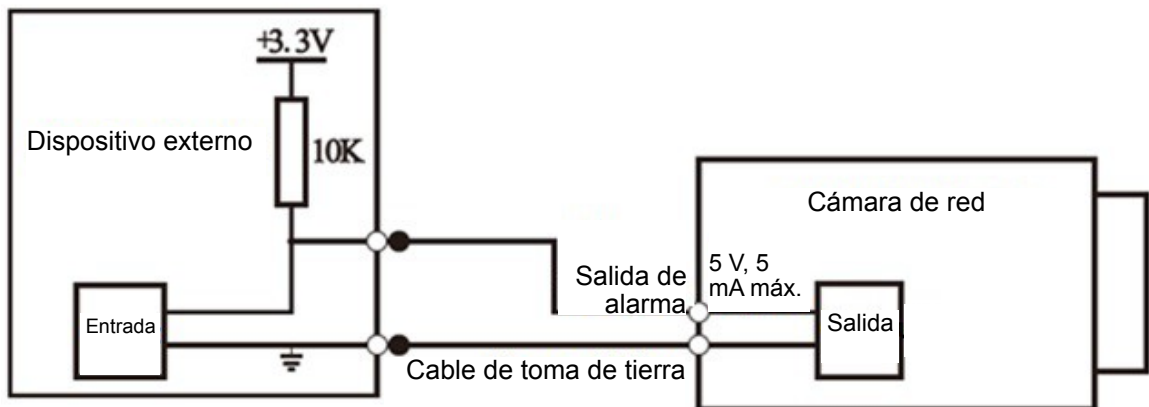


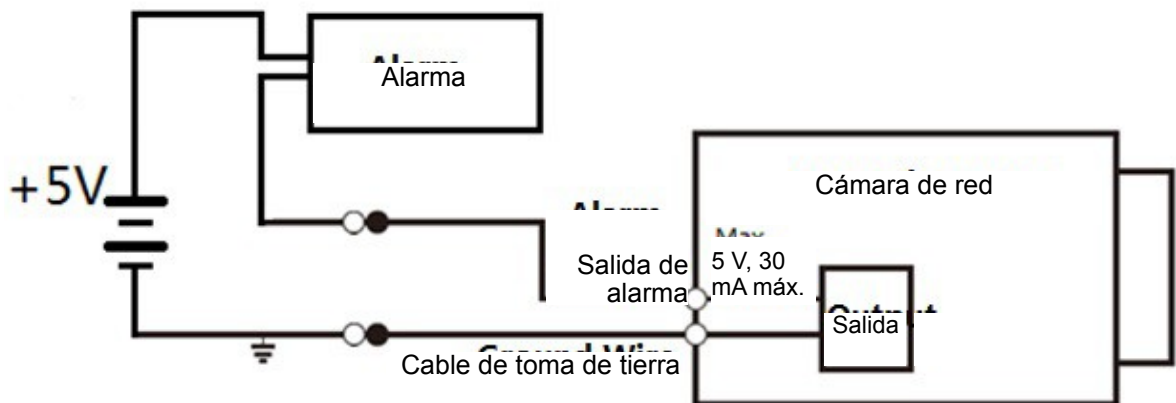
Figura 1-6

Consulte la figura siguiente para conocer la información de la salida de alarma. Vea la Figura 1-7 y la Figura 1-8.



**A**

Figura 1-7



**B**

## Figura 1-8

Modo A: Aplicación del nivel. La salida de alarma es OC (sobrecorriente) con altibajos de nivel; es necesario que aumente externamente la resistencia de actuación para que funcione con normalidad. El nivel externo máximo de actuación es 5 V y la corriente máxima en el puerto es 5 mA. Tras un aumento de la resistencia de actuación, la señal de salida predeterminada es nivel alto (tensión de actuación externa) y cambia a nivel bajo cuando hay una salida de alarma (cuando la corriente de funcionamiento es 5 mA, la tensión de salida es inferior a 0,8 V).

Modo B: Aplicación del conmutador. La salida de alarma se usa para gobernar un circuito externo, la corriente máxima es de 30 mA y la tensión máxima es de 5 V. Es aconsejable añadir un relé si sobrepasa este valor.

## 2 Instalación del dispositivo

### 2.1 Pasos de instalación

**Nota:**

- Antes de empezar la instalación, asegúrese de que la superficie de instalación puede aguantar 3 veces el peso del soporte y la cámara juntos.

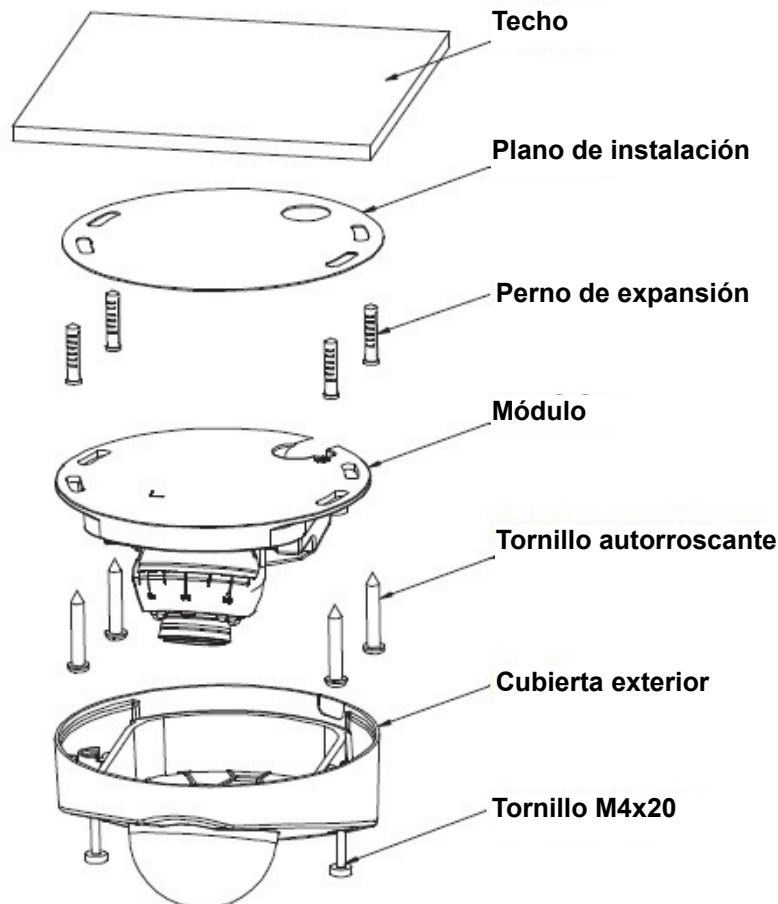


Figura 2-9

**Paso 1**

Saque la plantilla de instalación de la bolsa de accesorios y péguela en la pared o en el techo de acuerdo con la posición de salida. A continuación, taladre cuatro agujeros en la superficie de instalación en la posición indicada en la plantilla de instalación. Saque los pernos de expansión (tacos) de la bolsa de accesorios e introdúzcalos bien en los agujeros que acaba de taladrar.

**Paso 2**

Desenrosque el perno M4x20 y desmonte la cubierta del domo.

**Paso 3**

Ajuste la posición del pedestal del domo de acuerdo con las necesidades del cliente de sacar el cable por la parte de arriba o por el lateral.

**Paso 4**

Si el usuario elige la salida lateral, necesitará romper el hueco a tal efecto en la cubierta exterior y a continuación, pasar el cable a través del orificio de salida entre la superficie de instalación y el pedestal (omite este paso si elige sacar el cable por la parte de arriba).

### **Paso 5**

Enfile los agujeros para los tornillos de fijación del pedestal del domo con los agujeros de los pernos de expansión en la superficie de instalación. Luego apriete bien los cuatro tornillos autorroscantes en los pernos de expansión fijando el domo a la superficie de instalación.

### **Paso 6**

Ajuste el ángulo de la lente conforme a la Figura 2-10 y la Figura 2-11, y asegure el tornillo de bloqueo.

Nota:

El ajuste horizontal de la lente se puede hacer directamente con la mano. Vea la Figura 2-10. Para el ajuste vertical, necesitará usar la llave fija hexagonal de la bolsa de accesorios introduciéndola en el agujero de la superficie de la lente a tal efecto. Vea la Figura 2-11. Finalmente, ajuste la lente girando la llave fija hexagonal. El rango del ángulo de ajuste de la lente es: dirección de rotación horizontal (-30° hasta +30°), dirección de rotación vertical (0° hasta +80°), dirección de rotación de imagen (0° hasta +360°).



Figura 2-10

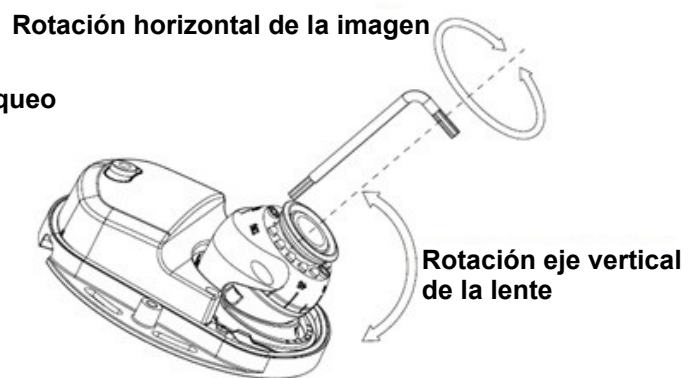


Figura 2-11

### **Paso 7**

Apriete el perno M4x20, fije la cubierta exterior al pedestal del domo y entonces habrá terminado la instalación.

## **2.2 Instalación de la tarjeta micro SD**

Nota:

- Apague el dispositivo y corte la alimentación eléctrica antes de instalar la tarjeta microSD.
- Mantenga pulsado el botón de "Reinicio" durante 5-10 segundos, mostrado en la Figura 2-12, y se activará la función de reinicio de la cámara.

### **Paso 1**

Consulte el paso 3 del capítulo 2.1 para sacar la cubierta del domo.

### **Paso 2**

Coloque la tarjeta microSD en la dirección correcta, como se muestra en la Figura 2-12, y termine la instalación.

**Paso 3**

Consulte el paso 5 del capítulo 2.1 para completar la instalación.

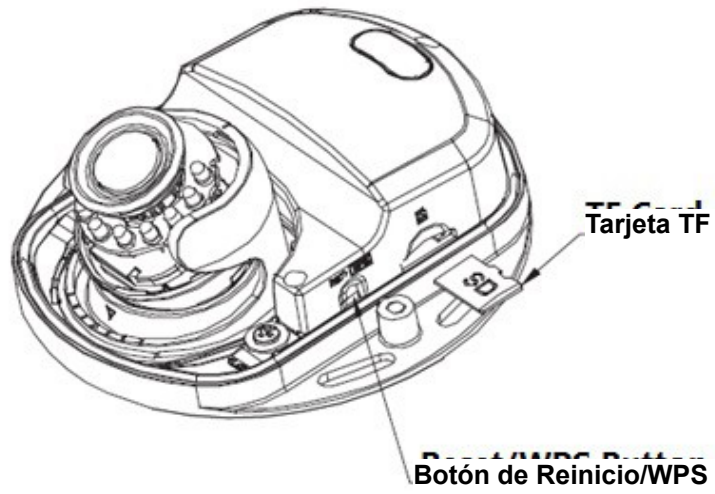


Figura 2-12



## 3 Configuración de red

La dirección IP de todas las cámaras es la misma cuando salen de fábrica (IP predeterminada 192.168.1.108); para que las cámaras accedan a la red sin problemas, planifique un segmento razonable de IPs útiles de acuerdo con el entorno de red real.

### 3.1 Modificar la dirección IP

Se puede adquirir y modificar la dirección IP de la cámara usando la herramienta de configuración rápida a través de la red cableada. Es necesario conectarse a la red por cable para configurar los parámetros de la conexión inalámbrica antes de usar las cámaras de red inalámbricas. En este capítulo le mostramos como modificar la dirección IP usando la "Herramienta de Configuración Rápida", pero también puede modificar la dirección IP en los parámetros de red de la interfaz de Web. Consulte el documento <<Manual de funcionamiento Web>> en el disco para conocer más detalles.

Nota:

Actualmente la herramienta de configuración rápida solo soporta las cámaras que estén en el mismo segmento de red con la dirección IP del PC.

Paso 1 Haga doble-clic sobre el programa "ConfigTools.exe" y abra la herramienta de configuración rápida.

Paso 2 Haga doble-clic sobre el dispositivo a configurar y el sistema mostrará un cuadro de dialogo emergente de "Inicio de sesión". Introduzca la dirección IP, nombre de usuario, contraseña y el número de puerto de la cámara y a continuación, haga clic sobre "Confirmar".

Nota:

El nombre de usuario y contraseña predeterminados son admin y admin, el puerto predeterminado es 37777. Consulte Figura 3 –13 para más detalles.

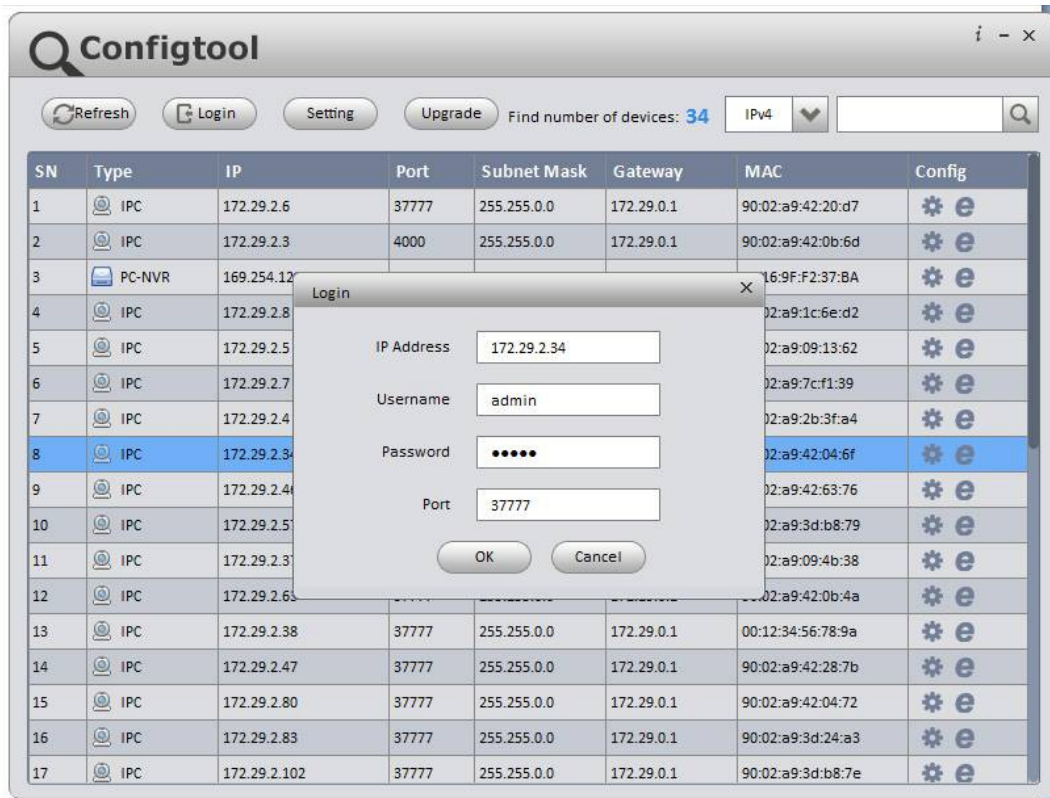


Figura 3-13

Paso 3 Modifique la dirección IP de la cámara en la interfaz de "Red" y haga clic sobre "Guardar" para terminar la modificación.

Consulte Figura 3-14 para más detalles.

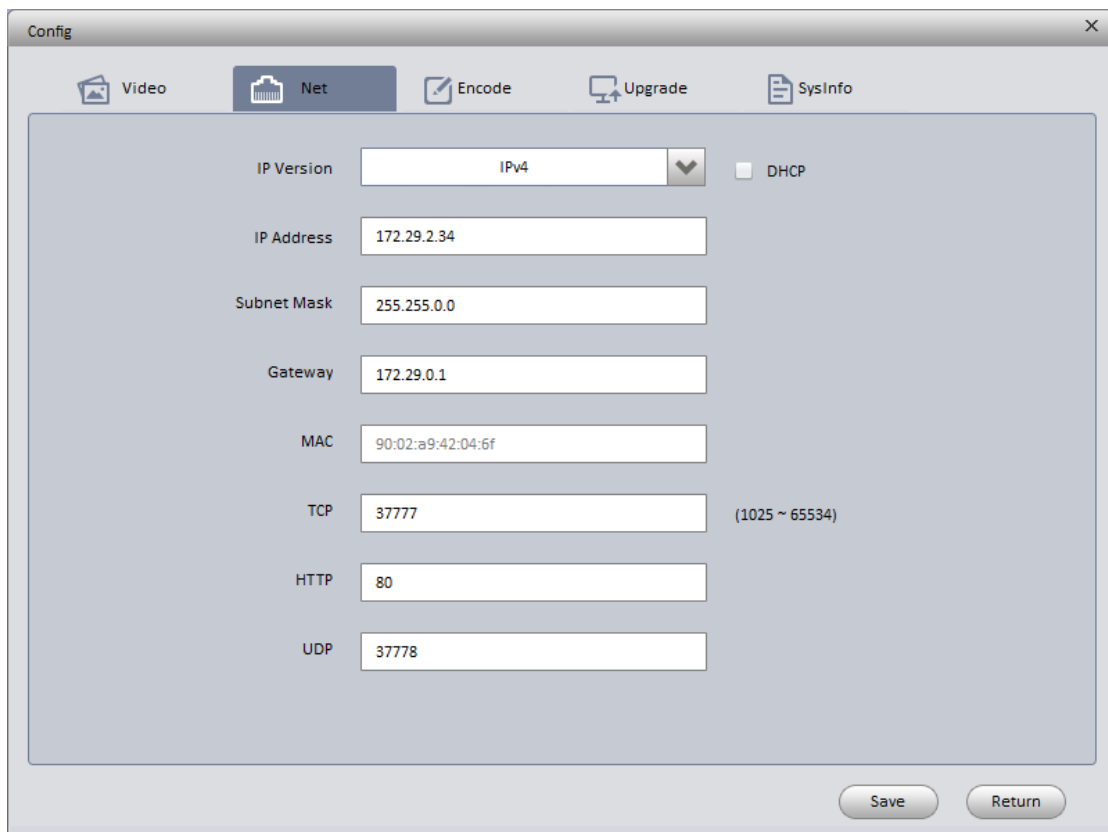


Figura 3-14



## 3.2 Iniciar sesión en la interfaz de Web

Nota:

Los diferentes dispositivos pueden tener diferentes interfaces Web y las figuras mostradas a continuación son únicamente de referencia. Consulte el documento <<Manual de funcionamiento Web>> en el disco y la interfaz real para conocer más detalles.

Paso 1 Abra Internet Explorer y escriba la dirección IP modificada de la cámara en la barra de direcciones.

Paso 2 Aparecerá la interfaz de inicio de sesión. Introduzca su nombre de usuario y contraseña (el nombre de usuario y la contraseña predeterminados es admin para ambos) y a continuación, haga clic sobre "Iniciar sesión".

Consulte Figura 3 –15 para más detalles.



Figura 3-15

Paso 3 Instale controles de acuerdo con la solicitud del sistema; consulte la Figura 3 –16 para ver la interfaz web principal. Modifique la contraseña del administrador tan pronto como pueda después de haber iniciado sesión correctamente.

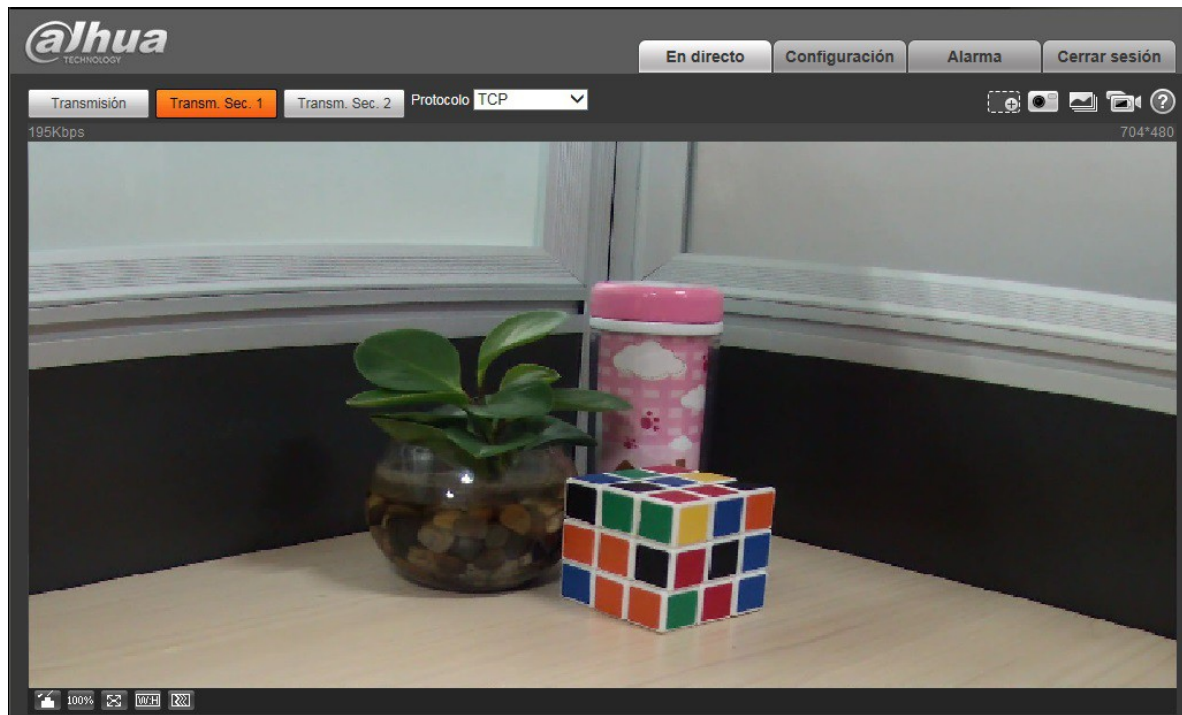


Figura 13-16

**Nota**

- Este manual de usuario es únicamente de referencia. Puede encontrar pequeñas diferencias en la interfaz de usuario.
- Todos los diseños y el software aquí incluidos están sujetos a cambios sin aviso previo por escrito.
- Todas las marcas comerciales y marcas registradas mencionadas son propiedad de sus respectivos propietarios.
- En caso de duda o controversia, consulte nuestra explicación final.
- Visite nuestra página Web para obtener más información.

**Dahua Technology Co., Ltd**

Dirección: No.1199 Bin'an Road, Binjiang District, Hangzhou, PRC.

Código postal: 310053

Tel: +86-571-87688883

Fax: +86-571-87688815

Correo electrónico: [overseas@dahuatech.com](mailto:overseas@dahuatech.com)

Página web: [www.dahuatech.com](http://www.dahuatech.com)