

Central AVENAR 2000



- ▶ Central de incendio compacta modular, ampliable hasta 4 lazos, proporciona soluciones personalizadas para aplicaciones de tamaño pequeño a mediano
- ▶ Pantalla de alta resolución con colores vivos para indicar alarmas y eventos
- ▶ Panel táctil de 8" con botones fijos y programables que permiten adaptarlo a la situación
- ▶ Switch Ethernet integrado para conexiones en red e interfaces con servicios remotos, gestión de edificios y sistemas de alarma por voz
- ▶ Adaptable a los requisitos y las normativas locales

La central de incendio permite el funcionamiento mixto de tecnología analógica direccionable y tradicional. Admite la conexión de periféricos en topologías de ramal o lazo. La central de incendio identifica y gestiona los detectores de incendios analógicos direccionables, los pulsadores de alarma, los dispositivos de señalización, las entradas y las salidas como elementos individuales. Según sea necesario en la estructura del edificio, los periféricos se agrupan mediante software en zonas lógicas. La central de incendio compacta modular se suministra en forma de kit en una carcasa. Los módulos funcionales se pueden conectar en el carril de dentro de la carcasa. El carril proporciona alimentación y comunicación interna a los módulos funcionales.

Existe una amplia gama de módulos funcionales que proporcionan distintas conexiones y funciones: lazos direccionable, zonas convencionales, entradas y salidas e interfaces a varios dispositivos. El panel de la central de alarma de incendio puede estar equipado con hasta 6 módulos funcionales, de los cuales 4 pueden ser módulos analógicos de lazo direccionables como máximo. Esto hace que la central de incendio sea adecuada para aplicaciones de tamaño pequeño a mediano.

La central de incendio está disponible con dos tipos distintos de carcasas:

- Carcasa de montaje en pared
- Carcasa de montaje en bastidor

Las carcasas finas de montaje mural se montan directamente sobre la pared. Las carcasas de montaje en bastidor requieren un marco adicional entre la carcasa y la pared. Este marco permite dejar espacio para cableado, convertidores de medios y baterías más grandes, entre otros. Los kits de instalación especiales también permiten la instalación en racks de 19".

El controlador de la central es el componente central de la central de incendios. Una pantalla en color muestra todos los mensajes. La pantalla táctil sirve para hacer funcionar todo el sistema. La interfaz de fácil manejo se adapta a distintas situaciones. Esto permite un correcto funcionamiento, que resulta claro, sencillo, orientado e intuitivo.

Los paneles y los teclados de la serie AVENAR y de la serie FPA-5000 (MPC-xxxx-B y MPC-xxxx-C) se pueden combinar en una red de centrales mediante interfaces Ethernet y de bus CAN. El teclado remoto sirve para hacer funcionar la central o la red de centrales de forma descentralizada.

Es posible realizar la integración en sistemas de gran escala mediante una interfaz Ethernet hacia un panel jerárquico de Bosch (UGM) o un sistema de integración de edificios (BIS). La integración con sistemas de gestión de otros fabricantes es posible gracias a la disponibilidad de un servidor OPC y un kit de desarrollo de software.

Una interfaz de datos permite supervisar y controla totalmente los sistemas de alarma por voz de Bosch. De este modo, la central de incendio se convierte en una solución de seguridad completa.

La central de incendio se configura en un ordenador portátil con el software de programación FSP-5000-RPS. El software de programación permite una adaptación más precisa, por ejemplo, a los requisitos y las normativas específicos de cada país.

Descripción del sistema

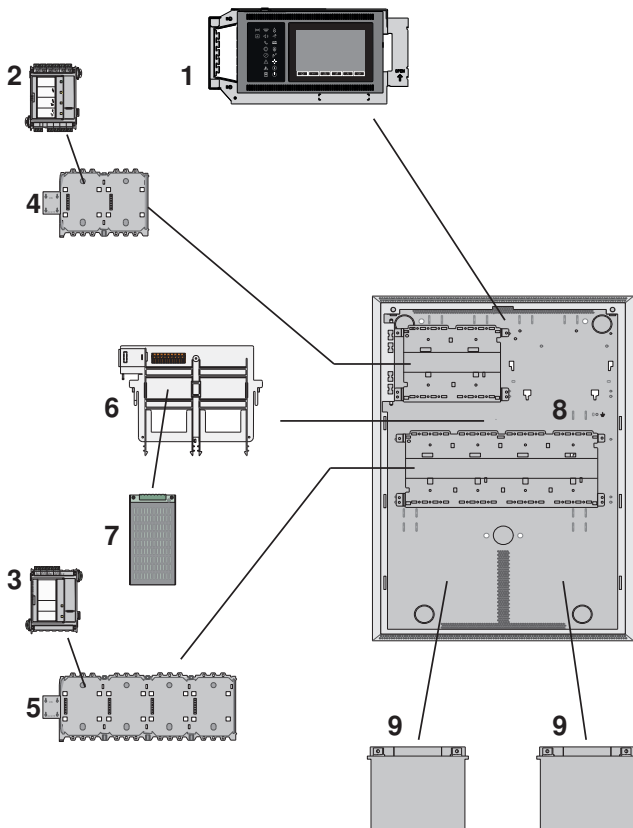


Fig. 1: Configuración de ejemplo

- | | |
|---|--|
| 1 Controlador de central FPE-2000-PPC, licencia Premium | 2 Módulo controlador de baterías BCM-0000-B |
| 3 LSN 0300 A Módulo de bus LSN | 4 PRS-0002-C Carril de central corto |
| 5 PRD 0004 A Carril de central largo | 6 Soporte de la fuente de alimentación |
| 7 Fuente de alimentación | 8 CPH 0006 Carcasa de central para 6 módulos |
| 9 Baterías | |

Funciones

AVENAR panel 2000 es una central de incendio compacta y modular para sistemas de tamaño pequeño a mediano. Viene de serie en una carcasa con controlador de la central, fuente de alimentación, módulo de controlador de batería y un módulo de lazo LSN. Dependiendo de las necesidades específicas del proyecto, la central de incendio se puede ampliar con un máximo de cuatro módulos de lazo LSN 0300 A, en total seis módulos funcionales. Cada lazo puede contener hasta 254 LSN elementos.

Indicación de alarma

Todos los mensajes se muestran en la pantalla en colores vivos. Los mensajes visualizados contienen la información siguiente:

- Tipo de mensaje
 - Tipo del elemento activador
 - Descripción de la ubicación exacta del elemento activador
 - Zona lógica y subdirección del elemento activador
- 18 LED con iconos proporcionan información continua sobre el estado de funcionamiento del panel o del sistema. Un LED con el icono rojo muestra una alarma. Un LED con el icono amarillo parpadeante muestra un fallo. Un LED con el icono amarillo fijo indica una función desactivada. Un LED con el icono verde muestra un funcionamiento correcto. Dos LED de estado, uno rojo y uno amarillo, son programables. El rojo muestra una alarma autodefinida. El amarillo muestra un fallo o una desactivación autodefinidos. Existen módulos de anuncio adicionales, cada uno de ellos con 16 LED rojos y 16 LED amarillos para indicar más alarmas, fallos o desactivaciones autodefinidos.

Funcionamiento y procesamiento de mensajes

Para hacer funcionar el panel, se coloca un panel táctil de 8 pulgadas encima de la pantalla como medio de entrada. Hay 6 botones con funciones fijas y 3 teclas de función programables.

Ejemplos de asignación de las teclas de función:

- Poner el controlador de central en modo de día; poner el controlador de central en modo noche
- Activar puntos o salidas de detección; desactivar puntos o salidas de detección
- Ajustar la sensibilidad estándar de los sensores; ajustar la sensibilidad alternativa de los sensores

Cada tecla de función tiene un indicador de estado virtual.

Un operador con derechos de usuario suficientes puede usar las teclas de función en cualquier momento.

Descripción general de zonas de evacuación y salidas

El operador puede obtener una visión general de cada zona de evacuación y cada salida conectada a equipos de protección antiincendios en cualquier momento. Cada zona y cada salida están marcadas con una

etiqueta de texto programable y un color que indica claramente su estado: verde indica estado inactivo, con alimentación disponible; rojo muestra una activación durante una condición de alarma de incendio; y fucsia indica una activación sin condición de alarma de incendio. El color amarillo indica un fallo o un estado desactivado. Un operador con derechos suficientes puede iniciar la evacuación en zonas seleccionadas y activar las salidas conectadas con equipos de protección antiincendios mediante la interfaz de usuario.

Enlace de seguridad inteligente

Smart Safety Link es el módulo más fiable y seguro para combinar un sistema de detección de incendios y un sistema de alarma por voz (VAS). Smart Safety Link ofrece una flexibilidad excepcional y opciones de ampliación.

La comunicación de datos bidireccional establece una conexión supervisada entre la central de detección de incendios y el VAS. Tanto la central de incendio como el VAS indican un mensaje de avería cuando se interrumpe la conexión. En caso de conexión interrumpida, el usuario tiene la posibilidad de iniciar manualmente la evacuación de todo el edificio mediante una estación de llamada del VAS. La interrupción de la interfaz no da lugar a una evacuación automática del edificio. Cuando se restablece la interfaz, la central de incendio vuelve a sincronizar automáticamente el estado de alarma actual con el VAS. Si se produce una situación de incendio, la central de incendio iniciará automáticamente los anuncios por voz mediante activadores de VAS virtuales que se activan a través de reglas configuradas en FSP-5000-RPS. La central de incendio genera un mensaje de supervisión cuando se inicia un evento de evacuación desde el VAS. Una avería en el VAS generará un mensaje de avería en la interfaz de usuario de la central de incendio.

Archivo e impresión de mensajes

El registro histórico conserva los eventos y las alarmas entrantes internamente. El registro histórico tiene capacidad para almacenar 10.000 mensajes. Es posible mostrar los mensajes en la pantalla y exportarlos. Además, se puede conectar una impresora de registro mediante un módulo de interfaz serie para imprimir los mensajes entrantes en tiempo real.

Idiomas

El operador puede cambiar el idioma de la interfaz de usuario. Hay disponible un guía del usuario rápida para cada idioma. Se incluyen los idiomas siguientes en el paquete: alemán, búlgaro, checo, croata, danés, eslovaco, español, estonio, francés, griego, holandés, húngaro, inglés, italiano, letón, lituano, polaco, portugués, rumano, ruso, serbio, sueco y turco. Las guías del usuario rápidas de los siguientes idiomas solo están disponibles en línea en www.boschsecurity.com: hebreo y ucraniano.

Gestión de operadores

El sistema admite hasta 200 operadores registrados distintos. Se permite iniciar sesión con un ID de usuario y un código PIN de 8 dígitos. Existen cuatro niveles de autorización distintos. En función del nivel de autorización, el operador puede llevar a cabo ciertas funciones, conforme a EN54-2.

Licencias

El controlador de central se suministra con una licencia de software integrada. Esta licencia de software se implementa durante la producción y no se puede modificar, revocar ni transferir. La licencia define el tamaño máximo de la red de paneles y la disponibilidad de ciertas características e interfaces.

	AVENAR panel 2000, licencia estándar.	AVENAR panel 2000, licencia Premium.
Interfaz Ethernet hacia		
Sistema de gestión de edificios (servidor OPC, BIS, FSM-5000-FSI)		•
Panel jerárquico UGM-2040		•
Sistema de alarma por voz (Smart Safety Link)		•
Supervisión y control		
Descripción de estado	•	•
Control simultáneo	•	•
Control independiente		•
Modularidad (número máximo)		
Ranuras para módulos funcionales (número máximo incluidas las ranuras para módulos LSN)	6	6
Módulos LSN (número máximo)		
Módulos LSN 0300 A (1 ranura por módulo)	4	4
Módulos LSN 1500 A	0	0
Redundancia de paneles		
Controlador de panel redundante		
Teclado como controlador de central redundante		
Red		
Red de centrales	teclados remotos	centrales, teclados remotos, servidores
Número máximo de nodos	4 (1 central, 3 teclados)	32

Hay cuatro kits AVENAR panel 2000 disponibles en total:

- FPA-2000-SFM: licencia estándar. Carcasa de montaje en bastidor
- FPA-2000-PFM: licencia Premium. Carcasa de montaje en bastidor

- FPA-2000-SWM: licencia estándar. Carcasa de montaje en pared
- FPA-2000-PWM: licencia Premium. Carcasa de montaje en pared

CTN	Descripción	FPA-2000-SFM	FPA-2000-PFM	FPA-2000-SWM	FPA-2000-PWM
FPE-2000-SPC	Controlador de panel, licencia estándar	1	-	1	-
FPE-2000-PPC	Controlador de panel, licencia Premium	-	1	-	1
LSN 0300 A	Módulo bus LSN, 300 mA			1	
BCM-0000-B	Módulo controlador de baterías			1	
PRS-0002-C	Raíl de central corto			1	
PRD 0004 A	Raíl de central largo			1	
UPS 2416 A	Fuente de alimentación universal			1	
FDP 0001 A	Tapa falsa			3	
CPH 0006 A	Carcasa para 6 módulos	1			-
FBH 0000 A	Bastidor de montaje, grande	1			-
HCP 0006 A	Carcasa para 6 módulos	-			1
FPO-5000-PSB-CH	Soporte de la fuente de alimentación	-			1

Módulos funcionales

Los módulos funcionales son unidades encapsuladas independientes. Se colocan en una ranura de un carril de la central. Por lo tanto, automáticamente se dispone de conexión a la fuente de alimentación y el tráfico de datos con la central. La central identifica el módulo sin ajustes adicionales y funciona en el modo de funcionamiento predeterminado (conectar y funcionar).

El cableado hasta los componentes externos se realiza utilizando terminales de rosca/conectores compactos. Después de una sustitución, solo es necesario volver a insertar los conectores; no es necesario volver a tender cantidades importantes de cables.

Módulo	Descripción	Función
ANI 0016 A	Módulo de leds	Indicación de los estados del sistema con LED programables 16 rojo y 16 amarillo
BCM-0000-B	Módulo controlador de baterías	Control de la alimentación hacia la central y del nivel de carga de la batería
CZM 0004 A	Módulo de zona convencional	Conectar dispositivos periféricos convencionales con cuatro líneas convencionales supervisadas

Módulo	Descripción	Función
ENO 0000 B	Módulo de notificación externa	Conexión de equipos de servicios de incendio conforme a DIN 14675
FPE-5000-UGM	Módulo de interfaz para UGM	Conexión a sistemas UGM
IOP 0008 A	Módulo de entrada/salida	Pantallas individuales o conexión flexible de distintos dispositivos eléctricos con 8 entradas digitales independientes y 8 salidas de colector abierto
IOS 0020 A	Módulo de comunicación, 20mA	Con interfaces S20 y RS232
IOS 0232 A	Módulo de comunicación, RS232	Conexión de dos dispositivos que utilizan dos interfaces serie independientes, p. ej., Plena o una impresora.
LSN 0300 A	Módulo bus LSN, 300 mA	Conexión de un lazo LSN con un máximo de 254 elementos LSN mejorado o 127 elementos LSN clásico, con una corriente de línea máxima de 300 mA

Módulo	Descripción	Función
NZM 0002 A	Módulo zonas dispositivos notificación	Permite conectar dos líneas de circuitos de dispositivos de notificación convencionales supervisados
RMH 0002 A	Módulo de relés de alta tensión	Conexión supervisada de elementos externos con retroalimentación, con dos relés de contacto de conmutación adecuados para conmutar la tensión de alimentación
RML 0008 A	Módulo de relés de baja tensión	Para conmutar baja tensión, con ocho relés de contacto de conmutación

i Aviso

Safety Systems Designer sirve para diseñar sistemas de alarma de incendio que se ajusten a los límites pertinentes (p. ej., en términos de longitud de los cables y alimentación).

i Aviso

Safety Systems Designer para sistemas de alarma de incendio permite estimar las dimensiones del sistema, los requisitos de energía y la cantidad y los precios de los elementos necesarios en cada fase del proceso de planificación. El software está pensado para diseñadores e ingenierías que deseen preparar un presupuesto de un sistema de detección de incendios.

Puntos de detección

Cada elemento o entrada que pueda activar una alarma cuenta como un punto de detección. De acuerdo con EN54-2, no conecte más de 512 puntos de detección y pulsadores de alarma a un AVENAR panel 2000.

En caso de que haya más de 512 detectores y pulsadores de alarma, distribuya los detectores entre más centrales AVENAR.

Todos los elementos y entradas que no utilizan el tipo Entrada en el ajuste de tipo de mensaje se consideran puntos de detección. Por lo tanto, todos los elementos y entradas para los que se haya programado uno de los ajustes siguientes como tipo de mensaje se consideran puntos de detección:

- Fuego
- Incendio interno
- Supervisión
- Multi-Criterio
- Humo
- Avería
- Temperatura
- Agua

Solo algunos de estos tipos de mensaje están disponibles para seleccionarlos en función del tipo de elemento. Los elementos y las entradas que pueden activar una alarma incluyen todos los detectores

manuales y automáticos, así como los módulos y los módulos de interfaz que se enumeran a continuación en función de las entradas disponibles.

Módulos	Puntos de detección
CZM 0004 A	Hasta 4 (1 punto de detección por zona)
IOP 0008 A	Hasta 8 (1 punto de detección por entrada supervisada)
RMH 0002 A	Hasta 2
ENO 0000 B	requiere un punto de detección 1 solo si se conecta y programa un elemento de disparo FSE mediante el software de programación FSP-5000-RPS

FPP-5000-TI 2

Módulos de interfaz

Módulos de interfaz	Puntos de detección
FLM-420/4CON	Hasta 2
FLM-420-I8R1	Hasta 8
FLM-420-I2	Hasta 2
FLM-420-08I2	Hasta 2
FLM-420-01I1	Hasta 1
FLM-420-RHV	Hasta 2
FLM-420-RLE-S	Hasta 2

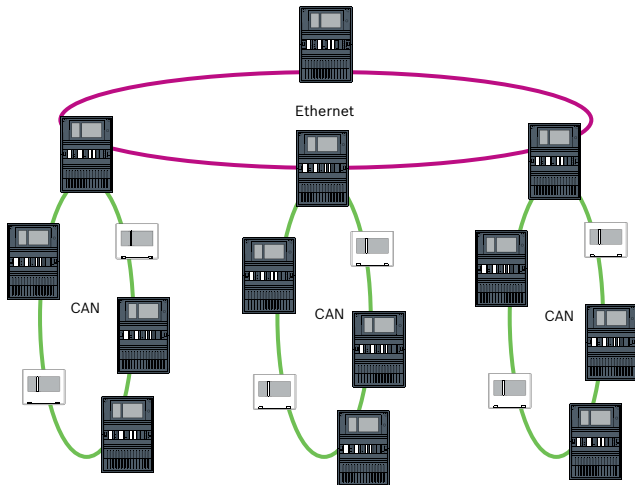
Redes

Un controlador de central con licencia Premium se puede conectar en red con hasta 32 controladores de central, teclados remotos y servidores OPC.

Los paneles y los teclados muestran todos los mensajes y también se puede formar un grupo de paneles y teclados. Dentro de un grupo, solo se muestran los mensajes de ese grupo.

Es posible utilizar distintas topologías de red de alarma de incendio:

- Lazo CAN
- Bucle Ethernet
- Doble bucle Ethernet/CAN
- Bucle CAN con segmentos Ethernet
- Troncal Ethernet con subbucles (Ethernet/CAN)



Interfaces

Características del controlador de la central

- 2 módulos CAN (CAN1/CAN2) para funcionamiento en red
- 1 conector de rail
- 4 módulos Ethernet (1/2/3/4) para funcionamiento en red, uso recomendado:
 - 1 y 2 (azul): red de centrales
 - 3 (verde): sistema de gestión de edificios, central de jerarquía, sistema de alarma por voz
 - 4 (rojo): Remote Services
- 2 entradas de señal (IN1/IN2)
- 1 módulo de función USB para la configuración mediante FSP-5000-RPS
- 1 módulo de tarjeta de memoria

Certificaciones y aprobaciones

Región	Marcas de calidad/cumplimiento normativo	
Alemania	VdS-S	AVENAR panel 8000 AVENAR panel 2000 AVENAR keypad 8000
Europa	CPR	0786-CPR-21700 AVENAR panel 2000
Marruecos	CMIM	AVENAR panel 2000
Malasia	BOMBA	23-341 AVENAR panel 2000 AVENAR keypad 8000
Israel	SII	7152327292 AVENAR panel 2000
Serbia	KVALITET	AVENAR panel 2000
Eslovaquia	PHZ	2021002517-2 AVENAR panel 8000 AVENAR panel 2000 AVENAR keypad 8000
Ucrania	DCS	0000963-20 AVENAR panel 2000
Emiratos Árabes Unidos	MOI	2013-3-56006 AVENAR panel 8000 AVENAR panel 2000

Región	Marcas de calidad/cumplimiento normativo	
Alemania	VdS	G 220048 AVENAR panel 2000
Suiza	VKF	AEAI 31626 AVENAR panel 8000 AVENAR panel 2000 AVENAR keypad 8000
Europa	CE	AVENAR panel 2000
Bélgica	BOSEC	B - 9174 - FD - 894
Polonia	CNBOP	4289/2021 AVENAR panel 2000
Suecia	SBSC	20-486 FPA-2000
República Checa	TZÚS	080-023743 AVENAR panel 8000 AVENAR panel 2000 AVENAR keypad 8000

Notas de configuración/instalación

- El software de programación FSP-5000-RPS permite la adaptación a requisitos específicos de cada proyecto y país. El software de programación y la documentación asociada están disponibles en www.boschsecurity.com para los usuarios con derechos de acceso. La ayuda en línea de FSP-5000-RPS también contiene información sobre el software de programación.

Instrucciones generales de diseño

- Se deben tener en cuenta los estándares y directrices específicos del país en el diseño.
- Es necesario obedecer las normativas de las autoridades e instituciones regionales (p. ej., el servicio de bomberos).
- Tenga en cuenta que las normas y las directrices pueden requerir que pueda fallar una función como máximo en más de una zona. Por ejemplo, si se produce un fallo en la alimentación auxiliar, solo los detectores de incendios o los pulsadores de alarma manuales de una zona pueden fallar.
- Recomendamos el uso de lazos siempre que sea posible, ya que ofrecen más seguridad que los ramales.
- Terminar cada ramal y derivación en T con módulos RFL es esencial para configurar un sistema de detección de incendios completo con supervisión ampliada de líneas (supervisión de cortocircuitos y circuitos abiertos progresivos).
- Los detectores convencionales de la gama de Bosch para los productos de incendio se pueden conectar mediante uno de los métodos siguientes:
 - Con el módulo de CZM 0004 A 4 zonas convencional
El módulo ofrece cuatro líneas de CC primarias (zonas).

- Con un módulo de interfaz GLT FLM-420/4-CON en el bus LSN para dos zonas.
- Tenga en cuenta el límite del sistema para el número de elementos LSN.
- Cada elemento y entrada que pueda activar una alarma requiere un punto de detección. Las entradas se consideran puntos de detección si se programan en consecuencia en el software de programación FSP-5000-RPS.
- De acuerdo con EN 54-2, no pueden fallar más de 512 detectores y sus funciones, si falla un componente del sistema.
- La carcasa de instalación en bastidor admite baterías de 12 V/45 Ah.
- Utilice fusibles que cumplan las normativas nacionales para proteger las líneas eléctricas.
- Cable para detector de incendios recomendado: J-Y(St)Y 2 x 2 x 0,8 mm, rojo.

Límites del sistema para cada módulo LSN

- Es posible combinar módulos de interfaz LSN, detectores LSN y dispositivos de notificación en una línea en lazo o ramal.
- En el caso de una conexión mixta de elementos LSN "clásico" y LSN "improved", el máximo de elementos permitidos es de 127.
- Es posible usar cables sin blindaje.
- Límites por módulo LSN 0300:
 - Es posible conectar hasta 127 elementos LSN clásico o 254 elementos LSN mejorado
 - Consumo de corriente de hasta 300 mA
 - Longitud de cable de hasta 1600 m

Condiciones ambientales

- El montaje y la puesta en funcionamiento de la central de incendio deberán llevarse a cabo en el interior, en un espacio limpio y seco.
- Humedad relativa permitida: 95 % como máximo a 25 °C, sin condensación
- Para garantizar una duración óptima de la batería, la central solo se debe manejar en ubicaciones con temperaturas normales.
- No utilice dispositivos que presenten condensación.

Posicionamiento

- Los elementos de funcionamiento y de pantalla se deben colocar a la altura de los ojos.
 La distancia entre el borde superior de la carcasa y el centro de la pantalla del controlador de la central es de unos 11 cm. Por ejemplo, si el nivel del ojo necesario es 164 cm, la cota de instalación del borde superior de la carcasa es de 175 cm.
- En el caso de carcasas de instalación en bastidor, se necesita un espacio libre mínimo de 230 mm a la derecha de la última carcasa para poder bascular la carcasa instalada (p. ej., para su conexión, mantenimiento o reparación).

- Se debe dejar suficiente espacio debajo y junto a la central para cualquier posible ampliación, p. ej., para una fuente de alimentación adicional o una carcasa de ampliación.

Sistema de gestión de edificios

- Si se conecta a un sistema de gestión de edificios (Bosch Building System, BIS) mediante una interfaz Ethernet utilizando un servidor OPC, se debe tener en cuenta lo siguiente:

En una red de varios edificios, es esencial aclarar con el administrador de la red si la red está diseñada para conexiones entre varios edificios (p. ej., sin interferencias debido a las diferencias en el potencial de toma de tierra).

Firmware del controlador de la central

Hay dos versiones de firmware disponibles para el controlador de la central de incendio: versión 3.x y versión 4.x.

El firmware V3.x permite la compatibilidad del funcionamiento en red con las centrales de la serie FPA-5000 antiguas (MPC-xxxx-B y MPC-xxxx-C) y con el teclado FMR-5000.

Esto implica que cuando AVENAR panel y AVENAR keypad ejecutan el firmware v3.x, solo contienen características de productos y periféricos enlazados que también están disponibles para la serie FPA-5000. Del 1 de enero de 2022 al 31 de diciembre de 2025, el firmware de la central versión 3.x está en modo de mantenimiento. Durante este período, se publicarán nuevas versiones solo con correcciones de errores graves y brechas de seguridad críticas. A partir del 1 de enero de 2022 en adelante, las nuevas características del producto, los nuevos periféricos LSN, los nuevos idiomas de la interfaz gráfica de usuario y los cambios normativos solo estarán disponibles en el firmware versión 4.x. La versión de firmware 4.x está destinada exclusivamente a AVENAR panel y AVENAR keypad.

Especificaciones técnicas

Límites generales del sistema

Centrales/teclados remotos/servidores OPC de la red	Número máximo
Ethernet/CAN (licencia Premium)	32

Elementos LSN	Número máximo
Central independiente	1016
Por central de red	1016
Total red	32512

Puntos de detección	Número máximo
Central conforme a EN 54	512
Central independiente, no conforme a EN 54	4096
Central en red, no conforme a EN 54	2048
Total red	32768

Grupos NAC	Número máximo
Grupos NAC con más de un FNM-420, por lazo	6

Sistema de alarma por voz	Número máximo
En red CAN, por central (licencia Premium)	1
En red Ethernet total (licencia Premium)	1
Activadores (cada activador cuenta como un grupo de dispositivos de aviso acústico) Interfaz Ethernet	244
Activadores (cada activador cuenta como un grupo de dispositivos de aviso acústico) Módulo RS-232	120

Límites del sistema por central de incendio

Por central de incendio	Número máximo
Juegos, por ejemplo, grupo anulado Estos juegos incluyen juegos que se crean automáticamente para cada bus LSN.	192
Módulos funcionales	6
Impresora	4
Contadores de alarma (externa, interna, de prueba)	3
Entradas en la base de datos de eventos	10000
Interfaces de configuración FSP-5000-RPS (USB)	1
Número máximo de salidas (sirenas, controles, etc.) activadas en paralelo debido al mismo evento	508

Límites de configuración por central de incendio

Límites de configuración por central de incendio (FSP-5000-RPS)	Número máximo
Canales de temporizador	20
Programas de control horario	19
Configuración para un día específico	365

Límites de configuración por central de incendio (FSP-5000-RPS)	Número máximo
Niveles de acceso	4
Perfiles de usuario	200
Contadores de suma y contadores (en total)	60000
Objetos exportables incluidos los contadores en todo el clúster de centrales (sin los contadores predefinidos del sistema)	2000
Objetos importables incluidos los contadores (sin los contadores predefinidos del sistema)	2000
Conexiones automáticas a teclado remoto	3
Bloques de reglas que dependen del estado (según el tipo de activaciones que sean posibles)	8
Número máximo de reglas en un bloque	254

Número de módulos funcionales

Número de módulos funcionales	Número máximo
ANI 0016 A	4
BCM-0000-B	5
CZM 0004 A	4
ENO 0000 B	4
FPE-5000-UGM	4
IOP 0008 A	4
IOS 0020 A	4
IOS 0232 A	4
LSN 0300 A	4
LSN 1500 A	0
NZM 0002 A	4
RMH 0002 A	4
RML 0008 A	4

Pérdida de alimentación de componentes de la central

Componente	Pérdida de alimentación
ANI 0016 A	0,62 W (todos los LED encendidos)

Componente	Pérdida de alimentación
BCM-0000-B	<ul style="list-style-type: none"> 0,96 W (LED controlador + verde encendidos) 1,44 W (por AUX con una carga de 1,06 A)
CZM 0004 A	<ul style="list-style-type: none"> 1,65 W (para una línea con una carga de 100 mA) 3,36 W (para 4 líneas con una carga de 100 mA cada una)
ENO 0000 B	<ul style="list-style-type: none"> 1,44 W (1 relé activado) 7,80 W (4 relés activados + calefactor del depósito de llaves activo)
FPE-2000-PPC	máx. 10 W
FPE-2000-SPC	máx. 10 W
FPE-5000-UGM	0.17 W
IOP 0008 A	0.24 W
IOS 0020 A	0.36 W
IOS 0232 A	0.36 W
LSN 0300 A	<ul style="list-style-type: none"> 1,50 W (AUX con una carga de 490 mA) 2,72 W (LSN)
NZM 0002 A	0.96 W
PRD 0004 A	0.07 W
PRS-0002-C	0.07 W
RMH 0002 A	1.16 W
RML 0008 A	1,04 W (todos los relés activados)
UPS 2416 A	28.00 W

Especificaciones eléctricas

Rango de tensión de entrada	100 - 240 V CA
Rango de frecuencia de entrada	De 50 Hz a 60 Hz
Fuente de alimentación (EN 62368-1)	PS 3
Fuente eléctrica (EN 62368-1)	ES 3
Terminales 24 V+/- ①, 24 V+/- ②:	

Tensión de salida (mín. - máx.)	20,4 - 30 V con el soporte de las baterías
Corriente de salida (mín-máx) (x 2)	0 - 2,8 A
Fuente de alimentación (EN 62368-1)	PS 2
Fuente eléctrica (EN 62368-1)	ES 1

Mecánicas

Dimensiones de la versión de montaje mural (Al. x An. x Pr.) (mm)	638 mm x 440 mm x 149 mm
Dimensiones de la versión de montaje en bastidor (Al. x An. x Pr.) (mm)	638 mm x 450 mm x 232 mm
Calificación frente a inflamabilidad	UL94-V0
Pantalla LCD (píxeles)	WVGA 800 x 480 de 7" en color
Elementos de funcionamiento y visualización	<ul style="list-style-type: none"> 6 teclas 18 LED
Material de la carcasa	Lámina de acero, pintada
Color de la carcasa	Gris pizarra, RAL 7015
Color frontal	Antracita, RAL 7016
Tipo de batería para la versión de montaje mural ¹	12 V 24-27 Ah
Tipo de batería para la versión de montaje en bastidor ²	12 V 38 - 45 Ah

¹ Información para pedidos: IPS-BAT12V-27AH, F.01U.579.781

² Información para pedidos: IPS-BAT12V-45AH, F.01U.579.782

Ambientales

Clase de seguridad conforme a EN 62368-1	Equipo de Clase 1
Temperatura ambiente permitida durante el funcionamiento	De -5 °C a 50 °C
Temperatura de almacenamiento permitida	De -20 °C a 60 °C
Humedad relativa	Máx. 95% sin condensación a 25 °C
Categoría de protección	IP 30
Refrigeración	Convección natural*

*No obstruya los orificios de ventilación.

Información para pedidos

FPA-2000-SFM Licencia estándar de kit de central, montaje en marco

AVENAR panel 2000 es una central de incendio compacta y modular para sistemas de tamaño pequeño a mediano. Viene de serie en una carcasa con controlador de la central, fuente de alimentación, módulo de controlador de batería y un módulo de lazo LSN. Dependiendo de las necesidades específicas del proyecto, la central de incendio se puede ampliar con un máximo de cuatro módulos de lazo LSN 0300 A, en total seis módulos funcionales. Cada lazo puede contener hasta 254 LSN elementos.

El kit de central para montaje en marco incluye una licencia estándar de controlador de central.

Número de pedido **FPA-2000-SFM | F.01U.383.887**

FPA-2000-PFM Licencia premium de kit de central, montaje en marco

AVENAR panel 2000 es una central de incendio compacta y modular para sistemas de tamaño pequeño a mediano. Viene de serie en una carcasa con controlador de la central, fuente de alimentación, módulo de controlador de batería y un módulo de lazo LSN. Dependiendo de las necesidades específicas del proyecto, la central de incendio se puede ampliar con un máximo de cuatro módulos de lazo LSN 0300 A, en total seis módulos funcionales. Cada lazo puede contener hasta 254 LSN elementos.

El kit de central para montaje en marco incluye una licencia Premium de controlador de central.

Número de pedido **FPA-2000-PFM | F.01U.383.893**

FPA-2000-SWM Licencia estándar de kit de central, montaje mural

AVENAR panel 2000 es una central de incendio compacta y modular para sistemas de tamaño pequeño a mediano. Viene de serie en una carcasa con controlador de la central, fuente de alimentación, módulo de controlador de batería y un módulo de lazo LSN. Dependiendo de las necesidades específicas del proyecto, la central de incendio se puede ampliar con un máximo de cuatro módulos de lazo LSN 0300 A, en total seis módulos funcionales. Cada lazo puede contener hasta 254 LSN elementos.

El kit de central para montaje mural incluye una licencia estándar de controlador de central.

Número de pedido **FPA-2000-SWM | F.01U.383.886**

FPA-2000-PWM Licencia premium de kit de central, montaje mural

AVENAR panel 2000 es una central de incendio compacta y modular para sistemas de tamaño pequeño a mediano. Viene de serie en una carcasa con controlador de la central, fuente de alimentación, módulo de controlador de batería y un módulo de lazo LSN. Dependiendo de las necesidades específicas del proyecto, la central de incendio se puede ampliar con un máximo de cuatro módulos de lazo LSN 0300 A, en total seis módulos funcionales. Cada lazo puede contener hasta 254 LSN elementos.

El kit de central para montaje mural incluye una licencia Premium de controlador de central.

Número de pedido **FPA-2000-PWM | F.01U.383.888**

Representado por:

Europe, Middle East, Africa:
Bosch Security Systems B.V.
P.O. Box 80002
5600 JB Eindhoven, The Netherlands
Phone: + 31 40 2577 284
www.boschsecurity.com/xc/en/contact/
www.boschsecurity.com

Germany:
Bosch Sicherheitssysteme GmbH
Robert-Bosch-Ring 5
85630 Grasbrunn
Tel.: +49 (0)89 6290 0
Fax: +49 (0)89 6290 1020
de.securitysystems@bosch.com
www.boschsecurity.com