

# AL10B/AL10DB

## RFID

Cerradura con Teclado Táctil y Bluetooth



### Modo de Bloqueo

Todos los usuarios normales (que no sea el administrador) serán bloqueados.



### Voz Guía

Fácil de programar, soporta Español, Portugués e Inglés.



### Ajuste de Volumen

Incluye volumen alto, bajo y modo silencioso.



### Bluetooth 4.0

Desbloquee su puerta usando la aplicación móvil desde su teléfono inteligente.



### Contraseña Aleatoria

Coloque su contraseña junto con más dígitos de forma aleatoria para evitar que conozcan su código.



### Modo de Alarma

Aviso de batería insuficiente y en los accesos denegados.



### Grosor

Compatible con puertas delgadas de 30mm.



### Diseño Bidireccional

La manija puede adaptarse para apertura del lado derecho o izquierdo.



### Energía de Respaldo

Puerto de energía para una batería de 9V.

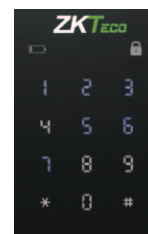


### Modo de Bloqueo

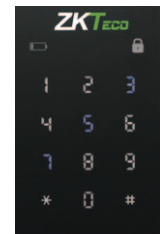
El administrador puede retirar todos los permisos de apertura a los demás usuarios al activar este modo.



Dígitos Aleatorios



Contraseña Correcta



Dígitos Aleatorios

### Contraseña Aleatoria

Permite ingresar cualquier dígito aleatorio antes o después de la contraseña original, el máximo son 32 dígitos, e.j. XXX123567XXX

## Especificaciones

Material	Aleación de Zinc	
Estándar	Americano (AL10B)	Alemán (AL10DB)
Grosor de Puerta	30-54 mm (estándar)	
Capacidad de Usuarios	100	
Contraseñas	100	
Tarjetas	100	
Comunicación	Bluetooth 4.0	
Fuente de Alimentación	4 Baterías AA (No incluidas)	
Dimensiones	Frente - 73 x 179 x 37 mm Reverso - 73 x 179 x 27 mm	

ZKBioBL

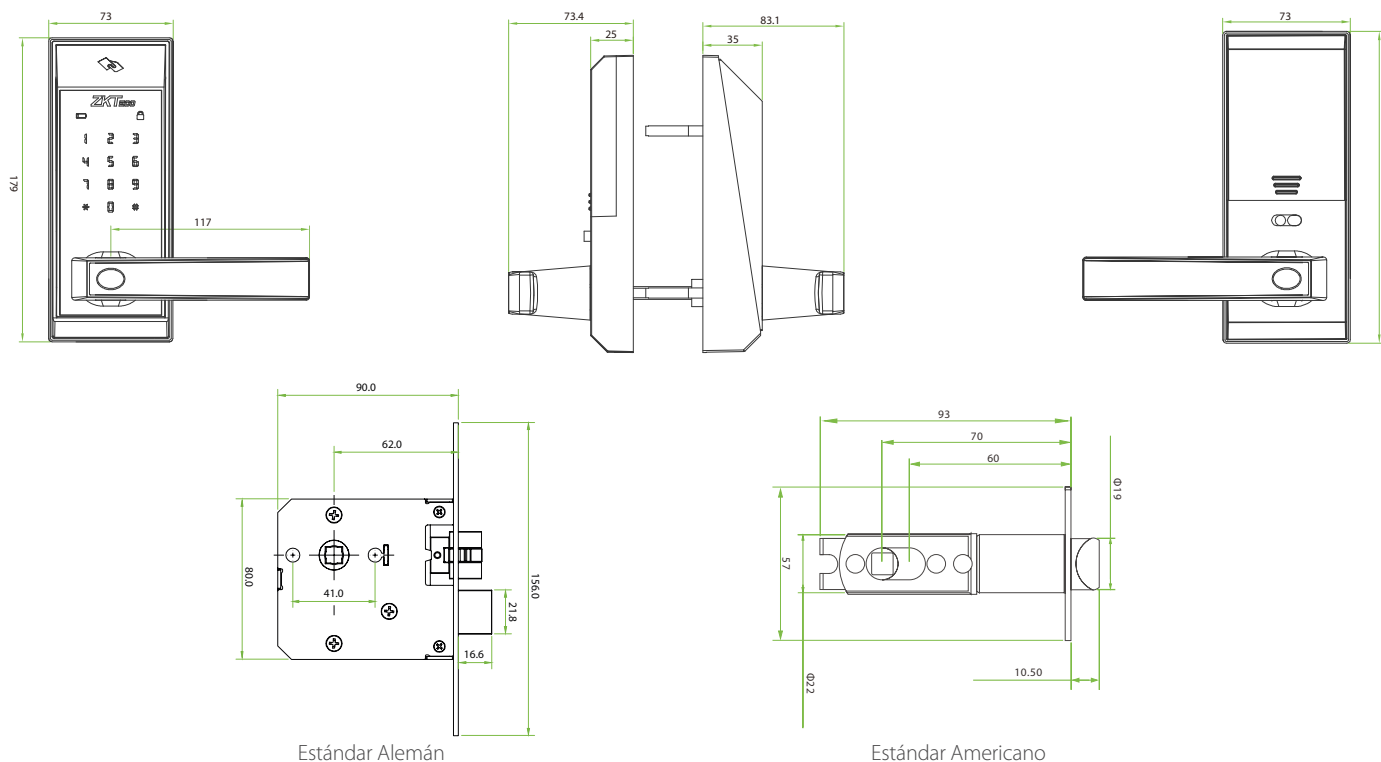


Descarga para Android



Descarga para iOS

## Dimensiones



www.zkteco.com



www.zktecolatinoamerica.com

