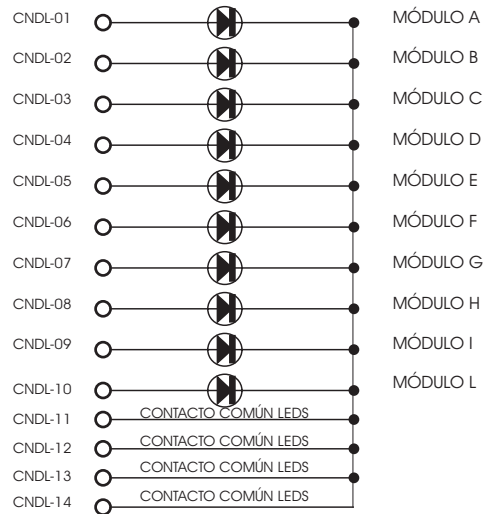




## CONECTOR CNLD

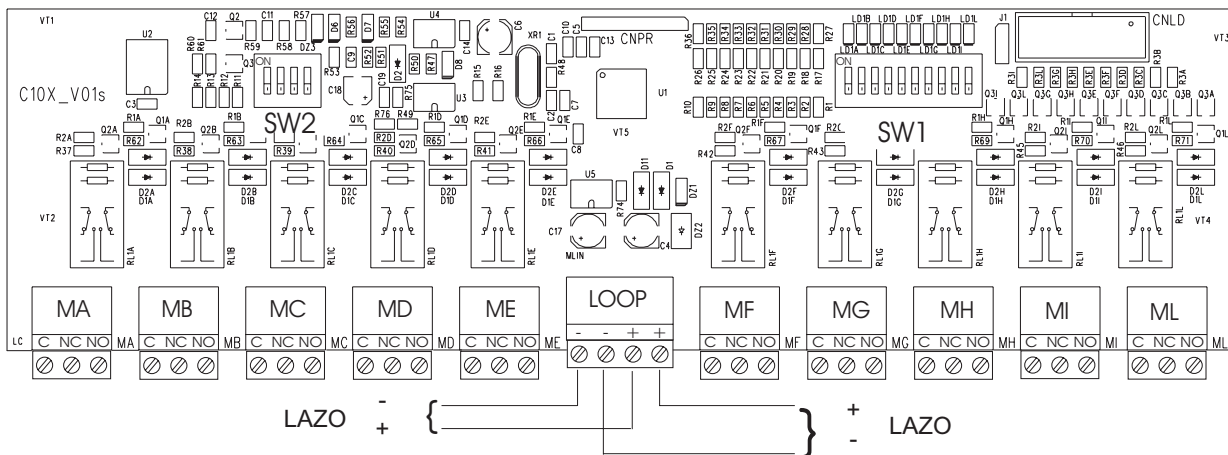
Los leds de indicación interna pueden ser anulados mediante el puente J1 (situando este puente a la izquierda del conector CNLD), conmutando la señalización de los LEDS a las salidas del conector CNLD, donde podrá conectarse 10 LEDS externos limitados mediante resistencia para una corriente máxima de 5mA por led.



## CARACTERÍSTICAS ELÉCTRICAS

Descripción	Mínimo	Típico	Máximo	Unidad de medida	Nota
Alimentación externa	15	24	31	V	
Consumo en reposo a 24Vdc			3	mA	Sin comunicación
Consumo en reposo a 24Vdc			4	mA	Con comunicación y activación del led
Corriente del LED	4	4.5	5	mA	Activado ON
Temperatura de funcionamiento	-5		50	°C	
Humedad Relativa	10%		93%	% Hum. Relat.	Sin condensación
Características del contacto de Relé en Forma	2 A @ 30 Vcc				Carga Resistiva
	0.6 A @ 30 Vcc				Carga inductiva PF > 0.35

## ESQUEMA DE CONEXIONADO



NOTIFIER ESPAÑA, S.L.

- Toda la información contenida en este documento puede ser modificada sin previo aviso -

Avda. Conflent, 84 Nave 23.  
 Polígono Industrial Pomar de Dalt  
 08916 BADALONA (Barcelona)  
 Tel. +39 93.497.39.60 Fax. +39 93.465.86.35

**ISO-9001**

Comercialización, Servicio  
 Técnico de Asesoramiento y  
 Servicio Post-Venta

DELEGACIONES: BARCELONA, MADRID, BILBAO, SEVILLA y LISBOA Ref.:MN-DT-1004 11/11/02