

# ALIEN



## TECLADO CON PANTALLA TÁCTIL



Alien es una interfaz usuario con pantalla táctil a colores de 4,3 o 7 pulgadas.

Alien cuenta con funciones de seguridad y domótica integradas. Con un toque en la pantalla es posible encender, apagar o parcializar el sistema, activar uno de los escenarios programados en la central o acceder a la información más avanzada como el estado de los distintos objetos del sistema (zonas, salidas) o a la memoria de los eventos ocurridos.

La gestión gráfica permite elegir el tema («skin») entre 3 propuestas y se puede personalizar el fondo.

Alien integra un micrófono y un altavoz que ponen a disposición las funciones vocales.

La interfaz de Alien con la central se realiza mediante el tradicional bus INIM, el I-BUS.

Alien/S, la versión de 4,3 pulgadas, puede montarse en las clásicas cajas «503». Por la Alien/G se puede usar la caja de montaje de empotrado, que permite obtener una pantalla táctil prácticamente al mismo nivel de la pared.

Tanto el modelo Alien/S como el modelo Alien/G están disponibles en los colores negro y blanco.

### Cronotermostato

Además de las funciones de voz Alien ofrece un sensor para la lectura de la temperatura ambiente y un lector de proximidad. El sensor de temperatura permite visualizar la temperatura en la pantalla y activar la función de cronotermostato en la modalidad manual, diario, semanal y anticongelante.

La presencia del lector de proximidad permite autenticarse en el sistema con un llavero de proximidad o una tarjeta.

### Mapas gráficos

La aplicación «mapas gráficos» permite el control y la interacción con el sistema, operando directamente sobre planos o imágenes que representan el ambiente en cuestión. Al instalador tiene la posibilidad de configurar diferentes mapas gráficos, cada una de las cuales está constituida por una imagen de fondo y puede contener en su interior de hasta 20 objetos, por los cuales está disponible un conjunto de iconos (modificables) que representan en tiempo real el estado de funcionamiento para permitir una inmediata control de la situación de la instalación.

Esta aplicación permite crear una interfaz de usuario propia para el acceso y la supervisión del sistema, con la inserción de pulsadores e iconos/funciones dentro de un contexto gráfico personalizado.

### Recordatorios y Photo-frame

La aplicación alarmas/recordatorios permite programar dos tipos de eventos diferenciados: para el evento alarma es posible programar los días de la semana y un horario, mientras que para el evento recordatorio se permite la programación con dos horarios posibles en base a los días de la semana o con dos horarios en base a una determinada fecha y diferentes tipos de frecuencia.

Alien dispone de una ranura para tarjetas SD de hasta 32 GB que puede ser utilizada por el usuario para memorizar fotos e imágenes, que podrán verse en la pantalla en el modo de marco de foto.

### Programación

La programación de Alien puede realizarse mediante el software de programación y supervisión de Inim.

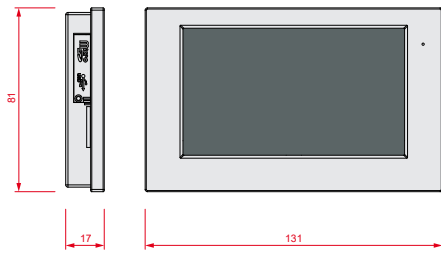
Alien, además, ofrece una interfaz USB a través de la cual es posible guardar las imágenes y foto en la tarjeta SD.

El instalador podrá acceder al menú de programación del sistema mediante la pantalla táctil de Alien encontrando a disposición las funciones de programación de teclado.

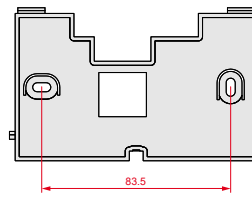
### Características principales

	Alien/S	Alien/G
Tensión	de 9 a 16V $\overline{\text{~}}$	
Consumo	130mA	220mA
Dimensión de la pantalla	4,3 pulgadas	7 pulgadas
Colores	65.000	65.000
Resolución	480x272	800x480
Pantalla táctil	Sí	
Protecciones	Da extracción o desplazamiento	Antiapertura y antidesprendimiento
Terminales de Entrada/Salida	-	2
Interfaz USB	Sí	
Interfaz de tarjeta SD	Sí, hasta 32 GB	
Función photo-frame	Sí, con imágenes en la tarjeta SD	
Personalización de fondos	Sí	
Selección de temas (skin)	Sí	
Función recordatorio y despertador	Sí	
Mapas gráficos interactivos y personalizables	Sí	
Función cronotermostato	Sí	
Interfaz de sistema	I-Bus	
Fijaciones para cajas «503»	Sí	-
Caja para montaje empotrable	-	Sí
Dimensiones (HxAxP)	81x131x17 mm	143x219x34 mm (143x219x17 mm para montaje empotrado)
Peso	160 g	520 g
Grado de seguridad	3	
Clase ambiental	II	

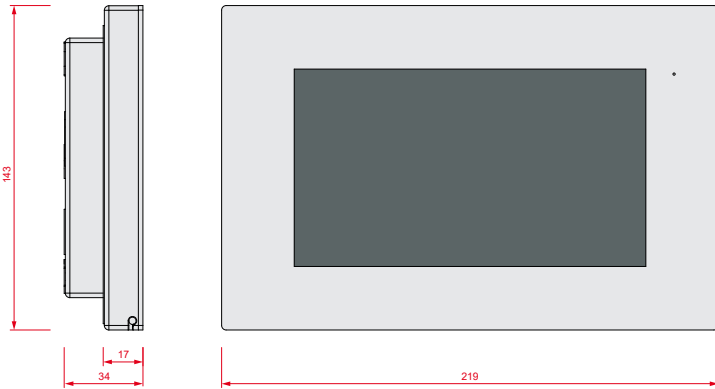
Alien/S - frontal



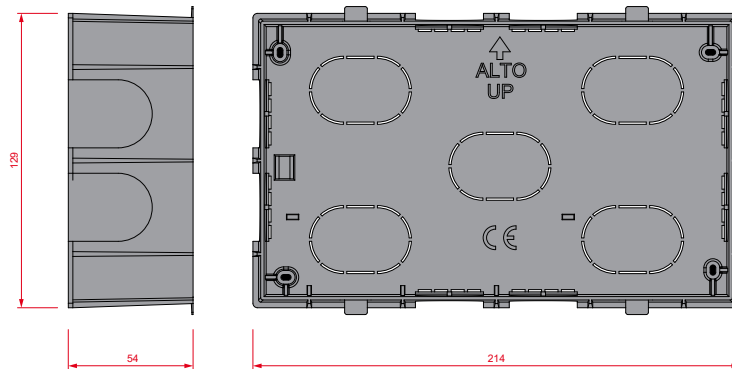
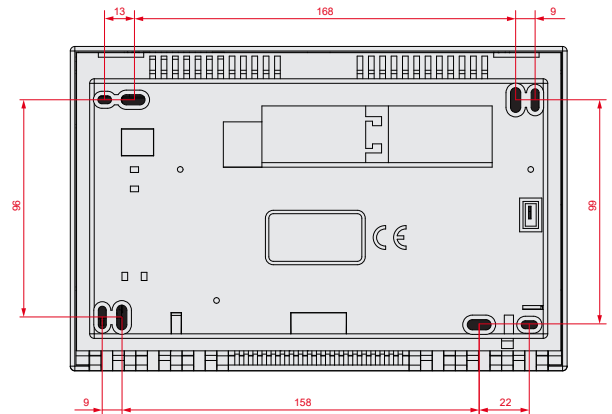
Alien/S - soporte



Alien/G - frontal

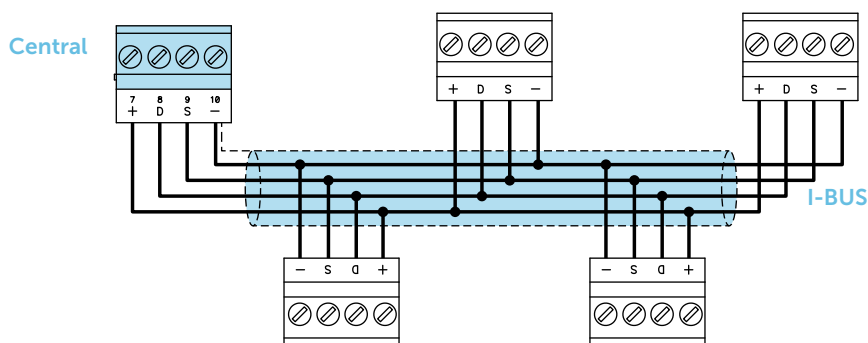


Alien/G - parte trasera



Alien/G - Caja empotrable

## ESQUEMA DE CONEXIÓN



## CÓDIGOS DEL PEDIDO

- Alien/SB:** interfaz de usuario con pantalla táctil de colores de 4,3 pulgadas en I-Bus. Color blanco.
- Alien/SN:** interfaz de usuario con pantalla táctil de colores de 4,3 pulgadas en I-Bus. Color negro.
- Alien/GB:** interfaz de usuario con pantalla táctil de colores de 7 pulgadas en I-Bus. Color blanco.
- Alien/GN:** interfaz de usuario con pantalla táctil de colores de 7 pulgadas en I-Bus. Color negro.