

3G2080(R)E

Comunicador de alarma para celular

TL2803G(R)E

Comunicador de alarma de camino doble Internet y HSPA

MANUAL DE INSTALACIÓN V5.0



Manual de instalación v5.0

Advertencia: Este manual contiene información sobre las limitaciones con respecto al uso y función del producto, así como información sobre las limitaciones relacionadas con la responsabilidad civil del fabricante. Debe leerse todo el manual cuidadosamente.

Tabla de contenidos

Tabla de contenidos	3
ADVERTENCIA: Instalador lea cuidadosamente	5
General	6
IMPORTANTE	6
Información sobre seguridad	6
Información sobre el modelo	6
Montaje de panel	6
Características	7
Especificaciones técnicas	7
Requisitos de instalación de EN50131-1	7
Compatibilidad de Clasificaciones	7
Configuración de Pre-instalación	8
Encriptación	8
Configuración de Instalación del Comunicador	8
Instalación del cable de Ethernet (solo para TLXXXX)	9
Inserción y remoción de la Tarjeta SIM	9
Tendido del cable RS-232 (solamente modelos R)	9
Instalación del comunicador en el panel	9
Instalación del comunicador con los paneles HS2016, HS2032, HS2064 y HS2128	9
Prueba de posicionamiento del Comunicador	13
Solamente 3G2080(R)E y TL2803G(R)E	13
Visualización de potencia de señal Celular - Solo teclado LCD	13
Programación Inicial del Panel	14
Visualización de Datos en el Teclado Numérico	14
Ingreso de valores HEX con el teclado numérico	14
Ingreso de caracteres ASCII con el teclado numérico	14
Programación inicial de HS2016/2032/2064/2128	14
Los problemas del Comunicador se visualizan en un HS2016/2032/2064/2128	15
Comando y control por SMS	15
Comandos de SMS	15
Los LED de estado del Comunicador	15
LED amarillo de Problema	15
Avería de supervisión del panel (2 parpadeos)	16
Problema de Bloqueo de SIM (4 parpadeos)	16
Avería de celular (5 parpadeos)	16
Problema de Ethernet (6 parpadeos)	16
Receptor No Disponible (7 parpadeos)	16
Problema de Supervisión de Receptor (8 parpadeos)	16
Problema de FTC (9 parpadeos)	16
Problema de Configuración del módulo (12 parpadeos)	17
LED rojo de Estado de conexión a red	17
(LED 1 verde) (LED 2 verde) y (LED amarillo) Intensidad de señal	17
Los LED rojo y verde de actividad de la red (exclusivo para TL2803G(R)E)	17
Reiniciar/Actualizar Comunicador	17
Reiniciar ajustes de fábrica	17
Actualización de Firmware	18
Solución de problemas del Comunicador	18

Opciones de programación Ethernet/Celular	20
Opciones de sistema	20
Opciones de Programación	22
Códigos de Informes de Comunicaciones	24
Opciones de prueba del sistema	25
Opciones del Receptor Ethernet 1	26
Opciones del Receptor Ethernet 2	27
Opciones de Ethernet	28
Opciones del Receptor Celular 1	28
Opciones del Receptor Celular 2	29
Opciones de Celular	29
Notificación/comando de evento SMS y Opciones de control	30
Programación de etiqueta de evento externo	38
Pruebas de diagnóstico del receptor	41
Informaciones del Sistema (Sólo Lectura)	41
Estándares de Reinicio del Sistema	45
Planillas de programación Ethernet/Celular	46
Opciones de sistema	46
Opciones de Programación	46
Opciones de prueba del sistema	47
Opciones del Receptor Ethernet 1	47
Opciones del Receptor Ethernet 2	47
Opciones de Ethernet	48
Opciones del Receptor Celular 1	48
Opciones del Receptor Celular 2	48
Opciones de Celular	48
Opciones de comando y de control	48
Programación de etiqueta de evento externo	54
Pruebas de diagnóstico del receptor	58
Informaciones del Sistema (Sólo Lectura)	59
Estándares de Reinicio del Sistema	59
Garantía Limitada	60
EULA	60
Información reglamentaria	61

ADVERTENCIA: Instalador lea cuidadosamente

Nota para los Instaladores

Las Advertencias en esta página contienen información vital. Como el único individuo en contacto con los usuarios del sistema, es su responsabilidad informar sobre cada artículo en esta advertencia a los usuarios de este sistema.

Fallas del Sistema

El sistema ha sido cuidadosamente diseñado para ser tan efectivo como sea posible. Hay circunstancias, sin embargo, incluyendo incendio, robo u otro tipo de emergencias donde no podrá proveer protección. Cualquier sistema de alarma de cualquier tipo puede ser comprometido deliberadamente o puede fallar al operar como se espera por una cantidad de razones. Algunas pero no todas pueden ser:

Acceso por Intrusos

Los intrusos pueden entrar a través de un punto de acceso no protegido, burlar un dispositivo de sensor, evadir detección moviéndose a través de un área de cubrimiento insuficiente, desconectar un dispositivo de advertencia, o interferir o evitar la operación correcta del sistema.

Falla de un Componente

A pesar que todos los esfuerzos que se han realizado para hacer que el sistema sea lo más confiable, el sistema puede fallar en su función como se ha diseñado debido a la falla de un componente.

Compromiso de los Dispositivos de Frecuencia de Radio (Inalámbricos)

Las señales no podrán alcanzar el receptor bajo todas las circunstancias las cuales incluyen objetos metálicos colocados en o cerca del camino del radio o interferencia deliberada y otra interferencia de señal de radio inadvertida.

Conocimiento Criminal

Este sistema contiene características de seguridad las cuales fueron conocidas para ser efectivas en el momento de la fabricación. Es posible que personas con intenciones criminales desarrollen técnicas las cuales reducen la efectividad de estas características. Es importante que el sistema de seguridad sea revisado periódicamente para garantizar que sus características sigan siendo efectivas y que esté actualizado o se reemplazado si se descubre que no suministra la protección esperada.

Falla en Baterías Reemplazables

Los transmisores inalámbricos de este sistema han sido diseñados para proporcionar años de duración de la batería bajo condiciones normales. La esperanza de vida de duración de la batería, es una función del ambiente, el uso y el tipo del dispositivo. Las condiciones ambientales tales como la exagerada humedad, altas y bajas temperaturas, o cantidades de oscilaciones de temperaturas pueden reducir la duración de la batería. Mientras que cada dispositivo de transmisión tenga un monitor de batería bajo el cual identifica cuando la batería necesita ser reemplazada, este monitor puede fallar al operar como es debido. Pruebas y mantenimiento regulares mantendrán el sistema en buenas condiciones de funcionamiento.

Instalación Inadecuada

Un sistema de seguridad debe ser instalado correctamente en orden para proporcionar una adecuada protección. Cada instalación debe ser evaluada por un profesional de seguridad, para asegurar que todos los puntos y las áreas de acceso están cubiertas. Cerraduras y enganches en ventanas y puertas deben estar seguros y operando como está diseñado. Ventanas, puertas, paredes, cielo rasos y otros materiales del local deben poseer suficiente fuerza y construcción para proporcionar el nivel de protección esperado. Una reevaluación se debe realizar durante y después de cualquier actividad de construcción. Una evaluación por el departamento de policía o bomberos es muy recomendable si este servicio está disponible.

Prueba Incorrecta

La mayoría de los problemas que evitan que un sistema de alarma falle en operar como es debido puede ser encontrada por medio de pruebas y mantenimiento regular. Todo el sistema debe ser probado semanalmente e inmediatamente después de una intrusión, un intento de intrusión, incendio, tormenta, terremoto, accidente o cualquier clase de actividad de construcción dentro o fuera de la premisa. La prueba debe incluir todos los dispositivos de sensor, teclados, consolas, dispositivos para indicar alarmas y otros dispositivos operacionales que sean parte del sistema.

Tiempo Insuficiente

Pueden existir circunstancias cuando el sistema funcione como está diseñado, y aún los ocupantes no serán protegidos de emergencias debido a su inhabilidad de responder a las advertencias en cuestión de tiempo. Si el sistema es super-visorado, la respuesta puede no ocurrir a tiempo para proteger a los ocupantes o sus pertenencias.

Detectores de Movimiento

Los detectores de movimiento solamente pueden detectar movimiento dentro de las áreas designadas como se muestra en las respectivas instrucciones de instalación. Los detectores de movimiento no pueden discriminar entre intrusos y los que habitan el local residencial. Los detectores de movimiento no proporcionan un área de protección volumétrica. Estos poseen múltiples rayos de detección y el movimiento solamente puede ser detectado en áreas no obstruidas que están cubiertas por estos rayos. Ellos no pueden detectar movimiento que ocurre detrás de las paredes, cielo rasos, pisos, puertas cerradas, separaciones de vidrio, puertas o ventanas de vidrio. Cualquier clase de sabotaje ya sea intencional sin intención tales como encubrimiento, pintando o regando cualquier tipo de material en los lentes, espejos, ventanas o cualquier otra parte del sistema de detección perjudicará su correcta operación.

Los detectores de movimiento pasivos infrarrojos operan detectando cambios en la temperatura. Sin embargo su efectividad puede ser reducida cuando la temperatura del ambiente aumenta o disminuye de la temperatura del cuerpo o si hay orígenes intencionales o sin intención de calor en o cerca del área de detección. Algunos de los orígenes de calor pueden ser calentadores, radiadores, estufas, asadores, chimeneas, luz solar, ventiladores de vapor, alumbrado y así sucesivamente.

Falla de Energía

Las unidades de control, los detectores de intrusión, detectores de humo y muchos otros dispositivos de seguridad requieren un suministro de energía adecuada para una correcta operación. Si un dispositivo opera por baterías, es posible que las baterías fallen. Aún si las baterías no han fallado, estas deben ser cargadas, en buena condición e instaladas correctamente. Si un dispositivo opera por corriente CA, cualquier interrupción, aún lenta, hará que el dispositivo no funcione mientras no tiene energía. Las interrupciones de energía de cualquier duración son a menudo acompañadas por fluctuaciones en el voltaje lo cual puede dañar equipos electrónicos tales como sistemas de seguridad. Después de que ocurre una interrupción de energía, inmediatamente conduzca una prueba completa del sistema para asegurarse que el sistema esté funcionando como es debido.

Seguridad y Seguro

A pesar de sus capacidades, un sistema de alarma no es un sustituto de un seguro de propiedad o vida. Un sistema de alarma tampoco es un sustituto para los dueños de la propiedad, inquilinos, u otros ocupantes para actuar prudentemente a prevenir o minimizar los efectos dañinos de una situación de emergencia.

Detectores de Humo

Los detectores de humo, que son una parte del sistema, pueden no alertar correctamente a los ocupantes de un incendio por un número de razones, algunas son las siguientes. Los detectores de humo pueden haber sido instalados o ubicados incorrectamente. El humo no puede ser capaz de alcanzar los detectores de humo, como cuando el flujo es en la chimenea, paredes o techos, o en el otro lado de las puertas cerradas. Los detectores de humo no pueden detectar humo de incendios en otros niveles de la residencia o edificio.

Cada incendio es diferente en la cantidad de humo producida y la velocidad del incendio. Los detectores de humo no pueden detectar igualmente bien todos los tipos de incendio. Los detectores de humo no pueden proporcionar una advertencia rápidamente de incendios causados por descuido o falta de seguridad como el fumar en cama, explosiones violentas, escape de gas, el incorrecto almacenamiento de materiales de combustión, circuitos eléctricos sobrecargados, el juego con fósforos por parte de los niños o un incendio provocado. Aún si el detector de humo funciona como está diseñado, pueden haber circunstancias donde hay insuficiente tiempo de advertencia para permitir a los ocupantes escapar a tiempo para evitar heridas o muerte.

Líneas Telefónicas

Si las líneas telefónicas son usadas para transmitir alarmas, ellas puedan estar fuera de servicio u ocupadas por cierto tiempo. También un intruso podría cortar la línea o sabotear su operación por medios más sofisticados lo cual sería de muy difícil la detección.

Dispositivos de Advertencia

Los dispositivos de advertencia, tales como sirenas, campanas, bocina, o estroboscopios no podrán alertar o despertar a alguien durmiendo si hay una puerta o pared intermedia. Si los dispositivos de advertencia están localizados en un nivel diferente de la residencia o premisas, por lo tanto es menos posible que los ocupantes puedan ser advertidos o despertados. Los dispositivos de advertencia audible pueden ser interferidos por otros orígenes de ruidos como equipos de sonido, radios, televisión, acondicionadores de aire u otros electrodomésticos, o el tráfico. Los dispositivos de advertencia audible, inclusive de ruido fuerte, pueden no ser escuchados por personas con problemas del oído.

IMPORTANTE

Este manual de instalación deberá utilizarse junto con el panel de control. Todas las instrucciones de seguridad especificadas en este manual deberán cumplirse. El panel de control es referido como el "panel" a través de este documento. Esta guía de instalación ofrece la información básica de cableado, programación y solución de problemas.

El comunicador de alarma HSPA (3G)/doble camino es una unidad fija de montaje en pared, y debe ser instalada en la ubicación especificada en este instructivo. El gabinete del equipo debe estar armado y cerrado completamente, con todos los tornillos/pestañas necesarios y fijado a una pared antes de su operación. El cableado interno debe ser trazado a fin de prevenir:

- Tensión excesiva sobre el cable y sobre las conexiones de terminales,
- Interferencia entre el cableado de energía limitada y de energía no limitada,
- Holgura de la conexiones de terminales, o
- Daño al aislamiento del conductor.

ADVERTENCIA: Nunca instale este equipo durante una tormenta eléctrica.

Información sobre seguridad

El Instalador deberá instruir al usuario del sistema sobre cada uno de los siguientes ítems:

- No intente reparar este producto. La apertura o remoción de las tapas puede exponer al usuario a tensiones peligrosas o a otros riesgos.
- Cualquier reparación deberá ser realizada solamente por técnicos de servicio.
- Utilice solamente accesorios autorizados con este equipo.
- No permanezca en las cercanías del equipo durante la operación del dispositivo.
- No toque la antena externa.

Información sobre el modelo

Este manual cubre el modelo siguiente del comunicador de alarma:

Los modelos **TL2803GRE-EU, TL2803GE-EU, TL280RE-EU, TL280E-EU, 3G2080RE-EU, 3G2080E-EU (operación a 900/2100 MHz)** y **2G2080E-EU** son para Europa y cubren las siguientes bandas: 900 / 2100 MHz

Los modelos **TL2803GRE-AU, TL2803GE-AU, TL280RE-AU, TL280E-AU, 3G2080E-AU** y **G2080RE-AU (operación a 850/2100 MHz)** son para Australia, Nueva Zelanda, Brasil y cubren las siguientes bandas: 850 / 2100 MHz

NOTA: Sólo los modelos **TL2803GE-AU** y **3G2080E-AU** están certificados por Anatel para uso en Brasil

El comunicador de camino doble puede ser utilizado como un comunicador primario o de respaldo. El comunicador soporta la transmisión por Protocolo de Internet (IP) de eventos del panel y del comunicador sobre Ethernet/Internet y/o HSPA/GPRS.

NOTA: Sólo los modelos TL2803GE y 3G2080E están certificados por CNC para uso en Argentina.

Las referencias a los nombres de modelo **TL280(R)E, TL2803G(R)E** y **3G2080(R)E** a lo largo de este manual aplican a todos los modelos especificados a menos que se indique de otra manera. Los modelos que terminan en "R" incluyen una interfaz incorporada RS-232 para conectarse con aplicaciones locales de terceros.

Montaje de panel

Los siguientes comunicadores son compatibles con los paneles HS2016, HS2016-4, HS2032, HS2064 y HS2128:

TL2803G(R)E: Es un comunicador de Alarma HSPA(3G) de camino doble que envía comunicaciones de alarma a receptores de estación central del Sur-Gard System I, II, III, IV y 5 vía de Ethernet/Internet o una red celular digital HSPA(3G)/GPRS.

TL280(R)E: Es un comunicador de alarma Ethernet que envía la comunicación de alarma a los receptores de la estación central de Sur-Gard System I, II, III (SG-DRL3IP), IV (SG-DRL4IP) y 5 (SG-DRL5IP) mediante Ethernet/Internet.

El comunicador de camino doble puede ser utilizado como un comunicador primario o de respaldo. El comunicador soporta la transmisión por Protocolo de Internet (IP) de eventos del panel y del comunicador sobre Ethernet/Internet y/o HSPA/GPRS.

Encriptación de 128-bit AES vía celular y Ethernet/Internet (certificado número 2645 de validación de NIST).

NOTA: Comunicación de alarma de respaldo o principal vía celular.

Montaje de panel

Los siguientes comunicadores son compatibles con los paneles HS2016, HS2016-4, HS2032, HS2064 y HS2128:

- **3G2080(R)E** (HSPA(3G)/GPRS solamente)
- Informe completo de eventos a la estación central.
- Transmisión periódica de prueba individual vía Internet y/o celular.

Características

- Verificación visual (requiere receptor Sur-Gard System 5)
- Comunicación de alarma de respaldo o principal vía celular.
- Cambia automáticamente a 2G (EDGE/GPRS) si el servicio HSPA(3G) no está disponible.
- Conexión PC-LINK.
- Etiquetas programables.
- Informe completo de eventos a la estación central.
- Transmisión periódica de prueba individual vía Internet y/o celular.
- Enrutamiento de llamada integrada.
- Verificación visual (requiere receptor Sur-Gard System 5)
- Capacidad de actualización remota del firmware del comunicador y del firmware del panel vía Ethernet y/o celular.
- Apoyo de carga/descarga remota del panel vía celular y Ethernet/Internet.
- Conexión PC-LINK.
- Etiquetas programables.
- Formatos SIA y CID (Identificador de contacto) soportados.
- Pantalla LED de intensidad de señal y de problemas.
- Señales de monitoreo de supervisión enviadas vía celular y Ethernet/Internet.
- Integración de terceros a través de celular/IP. El producto es compatible con la aplicación de terceros vía (exclusivo para modelos R), Celular y Ethernet. Consulte la documentación de la aplicación de terceros para más información.

Especificaciones técnicas

[851][005] opción 8 será habilitada.

Requisitos de instalación de EN50131-1

Para instalaciones de acuerdo con EN50131-1, se establecerán las siguientes opciones según lo descrito.

- [382] habilite la opción 5 (SI) para activar un comunicador alterno

Señal de monitoreo de supervisión (requerida para ATS4 y ATS5):

- [851][004] establecer en 0087h (señal de monitoreo de 135 seg.).

NOTA: El receptor compatible en la ubicación ARC tendrá una ventana de supervisión programada para 1800 seg. (ATS4) o 180 seg. (ATS5).

- [851][005] opciones 1,2 y 3 serán habilitadas.

- [851][005] opción 8 será habilitada.

Transmisión de prueba (requerida para ATS3):

- [851] Opciones de prueba del sistema [026-029] será habilitada (FF) para las rutas de comunicación disponibles.
- [851][124-125] y [224-225] serán programadas con la hora del día para la transmisión de prueba y 1440 minutos (24 h) para el ciclo de la transmisión de prueba.

Configuración de rutas de comunicación (todas las clases ATS)

- [300][001] seleccione la opción 02 para enrutamiento automático (esto permitirá la transmisión de los eventos a través de todas las rutas de comunicación disponibles en el sistema)
- [380] habilite la opción 5 (SI) para transmisión paralela a través de todas las rutas de comunicación disponibles (si se desea la configuración redundante)
- [384] habilite la configuración de reserva deseada (receptor 2 reserva para el receptor 1 o receptor 3 reserva para el receptor 1).

Compatibilidad de Clasificaciones

Tabla 1: Características del comunicador

Modelo	120mA a 13,66V	Corriente (de transmisión) de alarma	400mA a 12V
Clasificaciones de la fuente de alimentación			
Voltaje de entrada	10,8-12,5 V CC La alimentación se suministra desde el conector PC-Link del panel o desde un módulo PCL-422 en instalaciones de gabinete remotas. En instalaciones de gabinete remotas, el módulo PCL-422 ubicado con el comunicador es alimentado ya sea por un HSM2204 o por un HSM2300. Consulte los detalles en las instrucciones de instalación del PCL-422.		
Consumo actual			
Corriente en espera	90mA a 13,66V		120mA a 13,66V

Modelo	120mA a 13,66V	Corriente (de transmisión) de alarma	400mA a 12V
Corriente (de transmisión) de alarma	400mA a 12V		
Frecuencia de operación	900MHz, 1800MHz, 2100MHz		
Ganancia de antena típica	2 dBi		
Especificaciones ambientales			
Temperatura de operación	-10°C a 55°C		
Humedad	5% ~ 93% humedad relativa, sin condensación		
Especificaciones mecánicas			
Dimensiones de la placa (mm)	100 × 150 × 15		100 × 150 × 15
Peso (gramos) con soporte	310		320

Tabla 2: Receptores y paneles compatibles

Alternativo	Receptor/Panel	Descripción
HS2016	Receptor	<ul style="list-style-type: none"> • Receptor Sur-Gard System I-IP, versión 1.13+ • Receptor Sur-Gard System II, versión 2.10+ • Sur -Gard SG-DRL3-IP, versión 2.30+ (para Receptor Sur -Gard System III) • Sur -Gard SG -DRL4 -IP, versión 1.20+ (para Receptor Sur -Gard System IV) • Sur -Gard SG -DRL5 -IP, versión 1.00+ (para Receptor Sur -Gard System 5)
TL2803G (R)E	Panel	<ul style="list-style-type: none"> • HS2016 • HS2016-4 • HS2032 • HS2064 • HS2064 E • HS2128 • HS2128 E

NOTA: Ingrese [*][8][Código de Instalador][900] en el teclado numérico para ver el número de Versión del Panel.

Configuración de Pre-instalación

Encriptación

El comunicador utiliza una encriptación AES de 128 bits. La encriptación sólo puede habilitarse desde el receptor de la estación de monitoreo. Cada receptor (Ethernet 1 y 2, celular 1 y 2) puede tener habilitada o deshabilitada independientemente la encriptación. Cuando la encriptación esté habilitada, la estación central configurará el dispositivo para encriptar las comunicaciones la siguiente vez que el módulo del comunicador se comunique con ese receptor.

NOTA: Los paquetes comenzarán a encriptarse solamente después de que se envíe el siguiente evento a ese receptor, o si la unidad se reinicia.

Antes de salir del sitio de la instalación, la línea Ethernet del comunicador TL2803G(R)E deberá conectarse mediante un Dispositivo de interfaz de red (NID) APROBADO (aceptable por las autoridades locales). Todo el cableado será realizado de acuerdo con los códigos eléctricos locales.

Configuración de Instalación del Comunicador

Este comunicador de alarma HSPA (3G)/doble camino solo deberá ser instalado por personal de servicio técnico (la persona de servicio se define como la persona que tiene el entrenamiento técnico y la experiencia apropiados necesarios para comprender los peligros a los cuales esa persona puede estar expuesta al realizar una tarea y que también puede tomar medidas para reducir al mínimo los riesgos para esa persona o para otras). El Comunicador deberá ser instalado y utilizado dentro de un entorno con contaminación de grado 2, como máximo, sobretensiones categoría II, solamente en lugares no peligrosos y en interiores. Este manual deberá utilizarse con el manual de instalación del panel que está conectado al comunicador. Todas las instrucciones especificadas en el manual del panel deben cumplirse.

Todas las reglas locales impuestas por los códigos eléctricos locales deben cumplirse y respetarse durante la instalación.

Instalación del cable de Ethernet (solo para TLXXXX)

Un cable Ethernet Categoría 5 (CAT 5) debe ser tendido desde una fuente con conectividad Internet hasta el módulo del comunicador, dentro del Panel. El extremo del cable del comunicador debe tener un conector RJ45, que se conectará a la base RJ45 del comunicador después de que el comunicador esté instalado. Todos los requisitos para la instalación del cable Ethernet CAT5 deben cumplirse para la operación adecuada del comunicador, lo que incluye a título ilustrativo:

- NO remueva el revestimiento del cable más de lo necesario para una terminación adecuada.
- NO doble ni haga nudos en el cable.
- NO sujete el cable con presillas.
- NO desenrolle los pares CAT5 en más de 1,2 cm (1/2").
- NO haga empalmes en el cable.
- NO doble el cable en ángulos rectos ni haga cualquier otra dobladura.

NOTA: La especificación CAT5 requiere que cualquier dobladura de cable debe tener, por lo menos, 5 cm (2") de radio de curvatura. El largo máximo del cable CAT5 es de 100 m (328 pies).

Inserción y remoción de la Tarjeta SIM

1. Remueva la tapa frontal del Panel para acceder al soporte de la tarjeta SIM.
2. Remueva la potencia del panel, y desconecte la batería y la línea telefónica.
3. En el soporte de la tarjeta SIM, presione suavemente para deslizar la tapa hacia la posición de **ABRIR**. Esto destrabará el soporte de la tarjeta SIM en el borde superior de la PCB del Comunicador. (Ver **Figura 3**).
4. Incline la parte superior del soporte de la tarjeta SIM hacia abajo para tener acceso a la tarjeta SIM.

NOTA: La tarjeta SIM puede dañarse si se dobla o si se rayan sus contactos. Tenga cuidado al manipular tarjetas SIM.

5. Inserte o remueva la tarjeta SIM, observando la orientación de las ranuras en la tarjeta SIM y en el soporte.
6. Cuando inserte una tarjeta SIM, hágalo observando la orientación adecuada, presione suavemente el soporte de la tarjeta SIM y deslicelo como indica la flecha en el soporte SIM a la posición **LOCK** (TRABADO).
7. Reconecte la batería de respaldo y la línea telefónica, conecte la alimentación CA al panel y vuelva a colocar la tapa del panel.

Tendido del cable RS-232 (solamente modelos R)

Al instalar el comunicador para uso con aplicaciones de terceros, debe conectarse un cable RS-232 entre el dispositivo de terceros y el módulo del comunicador.

NOTA: El largo máximo del cable para el cable RS-232 cable es 2.4 m (8 pies).

Consulte las instrucciones de cableado en el manual de instalación del dispositivo de terceros.

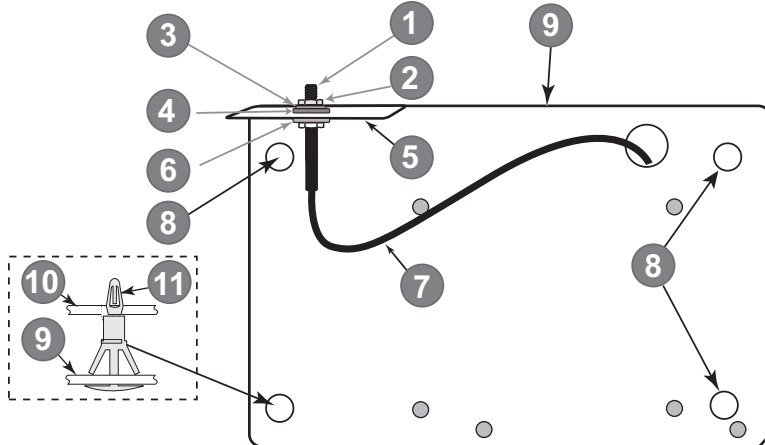
Instalación del comunicador en el panel

Instalación del comunicador con los paneles HS2016, HS2032, HS2064 y HS2128

NOTA: Antes de instalar el comunicador o de insertar/remover la tarjeta SIM, asegúrese de que la energía del sistema esté APAGADA y de que la línea telefónica esté desconectada.

1. Para conectar el soporte de montaje proporcionado, realice lo siguiente: (Ver **Figura 1**).
 - a. Remueva los 4 tornillos aisladores de plástico blanco del bolso proporcionado con el kit del comunicador.
 - b. Inserte 4 tornillos aisladores a través de la parte trasera del soporte de montaje, dentro de los orificios en cada esquina. (La lengüeta de montaje de la antena debe estar orientada en dirección opuesta a usted).
 - c. Coloque el soporte sobre una superficie plana y sólida. Sostenga el componente del comunicador hacia arriba y oriente los 4 orificios en el comunicador con los 4 tornillos aisladores que sobresalen del soporte. Presione el comunicador firmemente y en forma pareja sobre todos los tornillos aisladores hasta que esté sujeto con firmeza al soporte de montaje.
 - d. Remueva la tapa frontal del panel.
 - e. Remueva y deseche el orificio ciego ubicado en la parte superior derecha del panel. (Este orificio se utilizará para conectar la antena de radio proporcionada).
 - f. Conecte el cable de antena de 12,7 cm (5") proporcionado a la radio, pasando el conector a través del orificio en la parte trasera del soporte de montaje a la placa del comunicador. Empuje el conector de la antena firmemente en la toma del radio celular. (Ver **Figura 3**).

Figura 1: Soporte de montaje del Comunicador

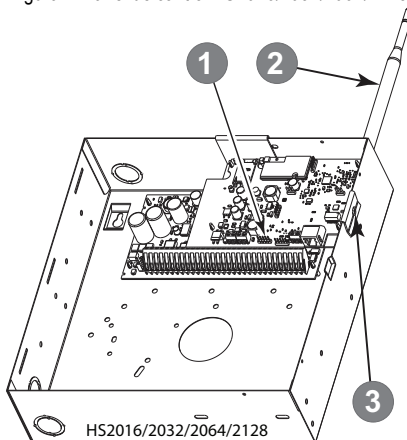


Elemento	Descripción
1	Rosca de tornillo de antena externa
2	Tuerca de latón
3	Arandela de latón
4	Arandela de nylon (plana)
5	Lengüeta de montaje de antena
6	Arandela de nylon con buje (arandela plana más gruesa)
7	Cable de la antena
8	Agujeros de montaje
9	Placa de montaje
10	Tablero comunicador
11	Separador

2. Instale el Comunicador en el panel:
 - a. Conecte un extremo del cable PC-LINK al cabezal del PCLINK_2 del panel en el panel (el cable rojo va en el pin derecho del cabezal del PCLINK_2 del **panel** (ver **Figura 3**)).
 - b. Inserte el comunicador montado en el panel.

NOTA: Asegúrese de que el punto de conexión roscada de la antena sea visible por medio del orificio ciego en la parte superior derecha del panel.
 - c. Coloque la arandela de nylon con casquillo (arandela plana gruesa) dentro de la sección roscada del cable de la antena. Inserte la sección roscada a través del orificio de la perilla de montaje de la antena en la parte superior derecha del panel.
 - d. Coloque la segunda arandela de nylon (plana), seguida de la arandela de cobre y la tuerca de cobre, sobre la sección roscada del cable, **fuera** del panel. Apriete el conjunto a mano solamente (solo con presión manual - no apriete demasiado el conjunto de la antena).
 - e. Ubique el orificio para tornillos en la pared lateral derecha del panel. Vea la **Figura 2** "tornillo". Alinee el comunicador conectado con la pared lateral derecha del panel y, utilizando el tornillo proporcionado, fije el soporte de montaje al panel.
 - f. Conecte el otro extremo del cable PC-LINK al comunicador (el cable rojo va en la terminal derecha del cabezal del PC-LINK del **comunicador** (ver **Figura 3**)).
 - g. Ejerciendo una leve presión (sólo en forma manual), conecte la antena de látigo cuatribanda blanca proporcionada al punto de conexión roscada de antena en la parte superior del panel.

Figura 2: Panel de control HS2016/2032/2064/2128



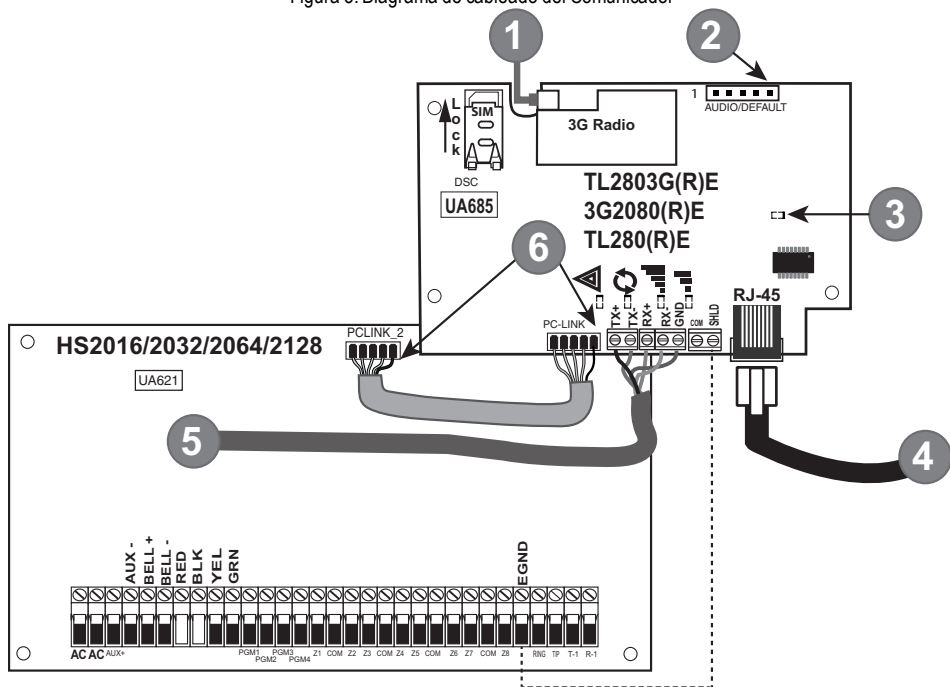
Elemento	Descripción
1	Conector de cable PC-Link
2	Antena de látigo cuatribanda - Use una ligera presión para fijar la antena con un apriete manual solamente.
3	Tornillo

¡ADVERTENCIA! - Los módulos 3G2080 (R)/E/TL2803G(R)/E tienen energía limitada. No tienda ningún cable por encima de la placa de circuitos. Mantenga 25,4 mm. (1"), como mínimo, de separación entre la placa de circuitos y el cableado. Debe mantenerse, al menos, 7 mm (1/4") de separación en todos los puntos entre el cableado con energía no limitada y el cableado con energía limitada.

3. Para conectar el comunicador al panel eléctricamente, siga los siguientes pasos (Ver Figura 3).
 - a. Desconecte las conexiones de energía CA y de baterías del panel y desconecte la línea telefónica.
 - b. Confirme que la tarjeta SIM esté insertada en el soporte y bloqueada.
4. Instale el Cable de Red (solamente TL2803G(R)/E). Tienda el cable CAT 5 Ethernet por medio de la parte trasera del panel y conéctelo en la base RJ45 del Comunicador.

NOTA: Antes de abandonar las instalaciones, las líneas de comunicación Ethernet deben conectarse primero con un NID aprobado (aceptable por las autoridades locales). Todo el cableado será realizado de acuerdo con los códigos eléctricos locales.

Figura 3: Diagrama de cableado del Comunicador



Elemento	Descripción
1	A la antena externa
2	AUDIO/PREDETERMINADO Puente entre los contactos 4 y 5 para restaurar.
3	Enlace de red - amarillo
4	Desde NID Use solo CAT5 supervisado Longitud máxima del cable 100m (328 pies)
5	RS-232 para dispositivo de terceros
6	Cable rojo

Calificaciones de entrada:

- +10,8V ~ +12,5V CC
- 90mA(3G2080(R/E)) / 120mA(TL2803G(R/E)) en espera;
- 400mA alarma

Requisitos de potencia mínimos del panel DSC:

- Transformador de 16,5 VCA, 40 VA
- Batería de 12 VCC 7 A-h

5. Instale las conexiones RS-232 (exclusivo para modelos R). Si usa el comunicador con un dispositivo de terceros, haga las conexiones según la tabla a continuación:

Tabla 3: Conexiones RS-232

Dispositivo de tercero	Alterno
TX	RX+
Sin usar	RX-
RX	TX+
Sin usar	TX-
GND	GND

6. Siga los siguientes pasos para el encendido inicial del panel con el Comunicador instalado:
- Reconecte el conector de energía CA, de la línea telefónica y de batería + con el panel. (El Comunicador y el Panel se encenderán juntos).
 - Observe que los LED rojo y amarillo del Comunicador estén parpadeando juntos mientras se inician. Los LED rojo y amarillo continuarán parpadeando hasta que el Comunicador se haya comunicado con todos los receptores programados con éxito. Si es la primera vez que se enciende el comunicador en el panel, el módulo iniciará la comunicación con C24 Communications para solicitar programación remota.

NOTA: Durante la restauración de la radio, los dos LED verdes destellarán en forma alternativa.

NOTA: El inicio puede tomar varios minutos para completarse. Los LEDs rojo y amarillo parpadearán juntos durante el inicio. No continúe con el siguiente paso hasta que los LED rojo y amarillo hayan dejado de parpadear. (Si solamente el LED amarillo está parpadearando, hay un problema con el Comunicador, y los LED Verdes no son válidos para la Prueba de Posicionamiento del Comunicador). Corrija el problema que indica el LED amarillo parpadearante antes de continuar. (Ver Tabla 8 para asistencia en la solución de problemas).

7. Realice la prueba de colocación del comunicador que se indica a continuación.
8. Monte el Panel en una ubicación definitiva indicada en la prueba de posicionamiento.

Prueba de posicionamiento del Comunicador

Solamente 3G2080(R)E y TL2803G(R)E

Para confirmar que la localización de la antena celular es adecuada para la operación de radio, realice la prueba de colocación como sigue:



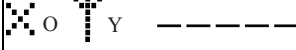
NOTA: Puede que sea necesario reubicar el panel o instalar una antena de extensión opcional durante este procedimiento, si la intensidad de la señal de radio es demasiado baja.

1. Confirme que el LED amarillo en el Comunicador no esté parpadearando. Un LED amarillo parpadearante indica problemas en el Comunicador. Ver Tabla 8 para solucionar el problema y corregir su causa antes de continuar con el siguiente paso.
2. Confirme si la intensidad de la señal de radio en el LED amarillo y los 2 LEDs verdes en el Comunicador cumple con el requisito de señal mínima o lo exceda. Nivel de señal mínimo: El LED amarillo está **ACTIVADO** y el LED 1 verde (el más alejado del LED amarillo) está **ACTIVADO** (es decir, no parpadea) para que la ubicación del panel sea aceptable. Para la interpretación de la potencia del receptor en los LED, consulte la tabla **"Fuerza de señal de radio" en la página 10**.

Visualización de potencia de señal Celular - Solo teclado LCD

La potencia de señal de la red celular se puede comprobar la pantalla del LCD del teclado ingresando a la sección de programación del instalador [850]. La pantalla LCD indicará el estado de la activación de la tarjeta SIM seguido por hasta cinco barras de la potencia de señal. Esta visualización se actualizará automáticamente cada tres segundos. Consulte **"Fuerza de señal de radio" en la página 10** para obtener información sobre la relación entre las barras de potencia de señal, el nivel de CSQ, y el nivel de señal en dBm.

Tabla 4: Pantalla de Intensidad de Señal

Descripción	Pantalla
Tarjeta SIM activa y potencia de señal actual	
Tarjeta SIM inactiva y potencia de señal actual	
La radio no está registrada	

NOTA: Si la intensidad de señal requerida es demasiado baja con el panel en su ubicación actual, el panel debe reubicarse o se requiere una antena externa.

Si es necesario, los siguientes kits de antena de extensión del celular están disponibles para el instalador:

- GS-15ANTQ - 4.57m (15') Kit de extensión de antena interna (adecuado para montaje interior).
 - GS-25ANTQ - 7.62m (25') Kit de extensión de antena externa (adecuado para montaje interior/externo).
 - GS-50ANTQ - 15.24m (50') Kit de extensión de antena externa (adecuado para montaje interior/externo).
- Las instrucciones específicas para la instalación de la antena de extensión están incluidas en este kit. Cumpla con todas las instrucciones de seguridad eléctrica referentes a la instalación de la antena. Todo el cableado del equipo debe cumplir íntegramente con las normas y con las reglas locales.

3. Si se requiere, instale la extensión de la antena y realice los siguientes pasos para determinar la mejor ubicación para posicionar la antena:
 - a. Desconecte la antena látigo blanca del panel.
 - b. Conecte un extremo del cable de la extensión de la antena al conector roscado de la antena en el panel; y el otro extremo, a la antena externa.
4. Mueva la antena de extensión a diferentes ubicaciones mientras observa los dos LED verdes en el panel.
 - a. Continúe reposicionando la antena de extensión hasta que reciba una intensidad de señal aceptable (como mínimo un LED verde firme en ACTIVADO).

NOTA: La intensidad mínima es: LED 1 verde parpadearando y LED amarillo en Desactivado. Si el LED 1 verde está parpadearando, se debe considerar la reubicación.

- b. Monte el soporte de la antena de extensión proporcionado en la ubicación que proporcione la mejor intensidad de señal.
 - 5. Alternadamente, usted puede reubicar el Panel para mejorar la intensidad de la señal. Desmonte el panel y muévalo a otra ubicación para lograr la intensidad de señal requerida. Si el Panel se reubica para mejorar la intensidad de la señal, móntelo en una nueva ubicación.
 - 6. Cuando se determine la ubicación final del panel/antena, continúe en la sección **Programación inicial del panel**.
- NOTA:** Si la tarjeta SIM no está activada, la prueba de colocación indicará la fuerza de señal de la torre celular más cercana.
- NOTA:** Entre las visualizaciones de la fuerza de señal, los LED de la fuerza de señal destellarán alternativamente si se utiliza una tarjeta SIM inactiva. El destello indica que el módulo está intentando conectarse a la red celular y solo durará un breve momento.

Programación Inicial del Panel

Visualización de Datos en el Teclado Numérico

- **Sección – Opción de Alternancia:** El número se visualiza cuando la Alternancia está activada (ACTIVADO); el número no se visualiza cuando la Alternancia está desactivada (DESACTIVADO). (por ejemplo, las Opciones de Alternancia muestran: [--3--6--]). Las opciones 3 y 6 están habilitadas (ACTIVADO); las restantes están deshabilitadas (DESACTIVADO). Presionar las teclas del 1 al 8 alternadamente activará y desactivará la Alternancia.
- **Datos HEX/Decimales:** Los valores que se proporcionan con dos predeterminados, separados por un carácter “/”, usan el formato: hexadecimal seguido por un decimal equivalente (por ejemplo, de fábrica [0BF5/3061]). Los números hexadecimales se muestran, con todos los ceros al comienzo, hasta la longitud completa del campo definido para el número.

Ingreso de valores HEX con el teclado numérico

Para ingresar valores HEX en el teclado, pulse la tecla * antes de ingresar el valor HEX. (por ejemplo, para ingresar “C” en el teclado numérico, presione [*][3]).

Ingreso de caracteres ASCII con el teclado numérico

1. Presione [*] y use los botones de desplazamiento [<] [>] para visualizar “Ingreso ASCII” en la pantalla LCD.
2. Presione [*] para seleccionar el modo de ingreso ASCII.
3. Use las teclas de desplazamiento [<] [>] para visualizar el carácter que desea y presione [*] para guardar y salir de ASCII.
4. Repita los pasos anteriores para ingresar otro carácter ASCII.

Programación inicial de HS2016/2032/2064/2128

Para información detallada, consulte la sección del manual del panel “Configuración del comunicador alterno”. Estas Secciones deben programarse en el teclado numérico del panel. Ingrese [*][8][Código de Instalador][Número de sección]. Registre cualquier valor que se modifique de su estándar en las Planillas apropiadas para el Panel o para el Comunicador.

1. En la sección del panel [377] “Variables de comunicación”, subsección [002] “Retardos de comunicación”, sub-subsección [1] “Retardo de comunicación”, programe 060 (segundos).
2. En la Sección del Panel [382] “Opción 3 del comunicador”, configure la Opción [5] en ACTIVADO.

NOTA: Si esta opción está en DESACTIVADO, el LED de estado amarillo en el Comunicador indicará “Problema de Supervisión del Panel” (parpadeará 2 veces) y la unidad no puede programarse vía el cable PC-LINK.

NOTA: El número de cuenta en la sección [851][021] del comunicador se sincroniza automáticamente con el número de cuenta del sistema del panel en la sección [310][000].

3. En la sección [300] del panel, subsecciones [001] a [004], programe la subsección con 02 a 06

Tabla 5: Programación de la ruta del comunicador

Valor	Método de comunicación
02	Enrutamiento automático
03	Ethernet 1
04	Ethernet 2
05	Celular 1
06	Celular 2

NOTA: Remítase al manual del Panel para obtener información adicional.

4. En la Sección del Panel [350] “formato de comunicación”, programe el formato de comunicación como se indica a continuación: CID (03) o SIA FSK (04).
5. En las secciones [311] - [318] “Direcciones de llamada de partición” del panel, programe las opciones de dirección de llamada para el sistema.

6. En la sección [401] "Opciones DLS/SA" del panel, fije la opción conmutable [2] "User Enable DLS" (DSL habilitado por usuario) a ACTIVADO a fin de realizar la sesión DLS del panel a través de celular o Ethernet.

NOTA: Antes de dejar el lugar, el instalador debe verificar todos los caminos de comunicación programados. Ver Sección de Opciones de Programación [851][901] para enviar transmisiones inmediatas de prueba.

Los problemas del Comunicador se visualizan en un HS2016/2032/2064/2128

El problema comunicación es el único problema que aparecerá en la pantalla de cristal líquido (LCD) del teclado numérico cuando se encuentre con un Comunicador instalado en un HS2016/2032/2064/2128. Para más información sobre el problema sobre el módulo del comunicador, consulte la memoria de eventos del panel o acceda mediante *2 para visualizar los tipos de problema individuales. El ingreso del registro mostrará Error o Recuperar para cada uno de los siguientes eventos:

- Problema/Restaurar bloqueo de SIM de Comun. alternativo
- Problema/Restaurar celular de Comun. alternativo
- Problema/Restaurar Ethernet de Comun. alternativo
- Problema/Restaurar Comun. alternativo
- Ausencia/Restaurar receptor (1-4) de Comun. alternativo
- Problema/Restaurar supervisión de receptor (1-4) de Comun. alternativo
- Problema/Restaurar FTC de receptor (1-4) de Comun. alternativo

NOTA: Cuando el panel visualiza "Fallo de comunicador alternativo", la programación del comunicador no es accesible mediante el teclado.

Comando y control por SMS

El usuario puede realizar ciertas funciones en el panel de alarma de forma remota usando mensajes de texto SMS. Además, el sistema envía mensajes SMS para confirmar comandos. Las opciones de programación de SMS se acceden a través de la sección de programación [851].

El sistema de seguridad responde solamente a mensajes SMS enviados desde números de teléfono designados (programados en la sección [851]>[311]-[328]).

Comandos de SMS

- Arma el sistema para Presencia
- Arma el sistema para Ausencia
- Arma el sistema en modo Nocturno
- Desarma el sistema
- Activar Comando de Salida 1
- Activar Comando de Salida 2
- Activar Comando de Salida 3
- Activar Comando de Salida 4
- Desactivar Comando de Salida 1
- Desactivar Comando de Salida 2
- Desactivar Comando de Salida 3
- Desactivar Comando de Salida 4
- Petición de Estado del sistema
- Petición de memoria de Alarma
- Anular zona
- Zona Desanulada

Los mensajes de texto SMS deben formatearse de la manera siguiente:

<nombre de función><espacio><partición #><espacio><código de acceso>

(por ejemplo, Partición de armado presente 1 1234). Después de que el comando es recibido y ejecutado por el sistema de alarma, el usuario recibe un mensaje de texto de confirmación.

NOTA: Para más información sobre comandos SMS y funciones de control, consulte el Manual del usuario Neo 1.1.

Los LED de estado del Comunicador

El Comunicador tiene 4 indicadores LED integrados. Estos incluyen 1 LED amarillo de problema, 1 LED rojo de estado de conexión a la red y 2 LED verdes de Intensidad de señal. El significado del LED se describe en esta Sección.

▲ LED amarillo de Problema

Este LED amarillo parpadeará para indicar que hay un problema en la unidad. La cantidad de parpadeos indica el tipo de problema. Ver tabla a continuación para los parpadeos codificados y las condiciones que activarán el LED de Estado de problema.

Tabla 6: LED amarillo de estado de problema

Cantidad de parpadeos	Problema	Cantidad de parpadeos	Problema
2	Problema de Supervisión de Panel	8	Problema de Supervisión de Receptor
4	No aplicable	9	Avería FTC
5	Avería de celular	10	Falla de configuración con C24 Communications
6	Problema de Ethernet	12	Problema de Configuración del Módulo
7	Problema de Receptor No Disponible		

NOTA: Sólo se indica el problema con la mayor prioridad (2 parpadeos es el problema de mayor prioridad). Cuando este problema se soluciona, se indicará el siguiente problema más grande, si existe. Esto continuará hasta que se hayan borrado todas las averías (el LED amarillo no está destellando).

Los siguientes párrafos describen las condiciones asociadas con el problema indicado:

Avería de supervisión del panel (2 parpadeos)

Este problema se indicará cuando la comunicación entre el módulo del Comunicador y el Panel falle. Si el módulo no puede comunicarse con el Panel (por ejemplo, pérdida de energía al panel), el Comunicador enviará el mensaje "Evento de ausencia de panel" al receptor de la estación central. Cuando la comunicación vuelva, el Comunicador envía "Evento de restauración de ausencia de panel" al receptor de la estación central. Los códigos de reporte son ET0001 para Problema y ER0001 para restauración. El evento de ausencia del panel siempre utiliza un código de cuenta del receptor primario cuando se comunica con la estación central.

NOTA: El Problema de Supervisión del Panel/restauración son eventos generadas internamente por el Comunicador. El Problema se genera si el Comunicador falla 6 sondeos. El Problema se restaura al recibir el primer sondeo desde el Panel.

Problema de Bloqueo de SIM (4 parpadeos)

Esta avería se produce cuando se ha habilitado la función de bloqueo del SIM y la unidad se ha programado con el PIN incorrecto para la tarjeta SIM.

Avería de celular (5 parpadeos)

Este problema se indica para cualquiera de las siguientes cuatro condiciones:

1. **Falla de radio:** La avería se indica después de 8 intentos fallidos de comunicarse con la radio celular.
2. **Falla de SIM:** El problema se indica después de 10 intentos fallidos de comunicarse con la SIM.
3. **Avería de red celular:** El problema se indica al proveedor de red para la pérdida del registro.
4. **Intensidad de señal insuficiente:** El problema se indica si la intensidad de la señal promedio calculada es demasiado baja. (Ambos LED verdes están en DESACTIVADO). El problema desaparecerá cuando la intensidad de la señal promedio calculada esté por encima del mínimo (es decir, > CSQ 5).

NOTA: Si la opción [851][005] Bit 8 está Apagada, CSQ menor que o igual a 4 no activará el Problema de celular

Problema de Ethernet (6 parpadeos)

Este problema se indica cuando el enlace de Ethernet entre el transmisor y el switch o enrutador local esté ausente. Este problema también se indicará si la unidad falla para obtener las configuraciones del Protocolo de Control de Host Dinámico (DHCP) del Servidor DHCP. (Inactivo si los receptores Ethernet no están programados).

Receptor No Disponible (7 parpadeos)

Este problema se indica si la unidad no puede iniciarse, con éxito, con cualquiera de los receptores programados. Los receptores no programados están excluidos. También se indica esta avería si los APN del receptor celular no se han programado en las secciones [205] y [215].

Problema de Supervisión de Receptor (8 parpadeos)

Este problema se indica cuando la supervisión del receptor esté habilitada y la comunicación entre el módulo del Comunicador y el receptor falle. Se indica avería si Ethernet 1 y/o celular 1 está supervisado y no recibe una señal de monitoreo del receptor o si el celular está supervisado y la unidad no recibe un reconocimiento de 4 señales de monitoreo enviadas al receptor.

Problema de FTC (9 parpadeos)

Este problema se indica cuando la unidad falla para comunicar eventos del módulo a la estación central. El problema se visualiza después de que la unidad haya agotado todos los intentos de comunicación hacia todos los receptores programados para eventos generados por el Comunicador.

Problema de Configuración del módulo (12 parpadeos)

Este programa se indica cuando el Código de Cuenta del Sistema o la Cuenta del Receptor no se han programado. Los receptores inhabilitados están excluidos.

▲ LED rojo de Estado de conexión a red

TL2803G(R)E

PARPADEO: Indica que las comunicaciones están en progreso.

- Una vez rápidamente para la transmisión de salida Ethernet.
- Dos veces rápidamente para indicar ACK (reconocimiento)/NACK (reconocimiento negativo) entrante.

DESACTIVADO: Éste es el estado normal del LED rojo de estado de conexión a red. No hay problemas de conexión a la red.

ACTIVADO: Hay un problema con la conexión a Ethernet o a la red celular. El LED estará en ACTIVADO si cualquiera de las siguientes situaciones ocurre: El cable Ethernet no está conectado, el tiempo de configuración DHCP expiró, la unidad no pudo obtener una dirección IP de la red celular, o la conexión Celular se ha reiniciado.

■ (LED 1 verde) ■ (LED 2 verde) y ▲ (LED amarillo) Intensidad de señal

NOTA: Si el LED amarillo está parpadeando, la intensidad de la señal en la siguiente tabla no es válida.

Ver **Tabla 8** para solucionar problemas del LED amarillo parpadeante.

Tabla 7: Intensidad de señal de radio

Intensidad de señal	Nivel CSQ	LED amarillo	Led 2 verde	Led 1 verde	Nivel de señal dBm	Acción requerida
La radio no está lista	N/D	N/D	Destello alternativo	Destello alternativo	N/D	Si persiste este estado y el LED amarillo muestra 5 destellos, confirmar que la tarjeta de SIM está activa. Confirmar que el servicio celular está activo en el área. Reubique el Panel o instale la antena externa.
Sin señal	0	ENCENDIDO	APAGADO	APAGADO	-108.8	Verifique todas las conexiones de antena.
1 barra	1 - 4	Destellando Ver nota	APAGADO	Parpadeando	-108 ~ -103	Reubique el panel o instale una antena externa si el LED amarillo de problema muestra cinco parpadeos.
2 barras	5 - 6	APAGADO	APAGADO	Parpadeando	-102 ~ -99	
3 barras	7 - 10	APAGADO	APAGADO	ENCENDIDO	-98 ~ -91	La ubicación está OK. La fuerza de señal del celular es mayor que CSQ 7.
4 barras	11 - 13	APAGADO	Parpadeando	ENCENDIDO	-90 ~ -85	
5 barras	14 +	APAGADO	ENCENDIDO	ENCENDIDO	-84 y mayor	

NOTA: El comunicador indicará una avería de celular (LED amarillo = 5 destellos) si el nivel CSQ promedio calculado es 4 o menos. La potencia de señal del comunicador puede ser visualizada remotamente con C24 Communications.

Los LED rojo y verde de actividad de la red (exclusivo para TL2803G(R)E)

- **Actividad de Ethernet:** El LED rojo destellará rápidamente una vez para transmisión, o dos veces para recepción.
- **Actividad del celular:** El LED 2 verde destellará rápidamente una vez para transmisión, o dos veces para recepción.

Reiniciar/Actualizar Comunicador

Reiniciar ajustes de fábrica

Restablezca las opciones de programación para el comunicador a la configuración de fábrica al instalar un puente de hardware. Siga los siguientes pasos para reiniciar el Comunicador:

NOTA: Se requiere un puente en los pines 4 y 5 de AUDIO/DEFAULT (audio/estándar) para reiniciar los valores de hardware.

1. Remueva la tapa frontal del panel.
2. Ubique el conector del pin 5 de AUDIO/ESTÁNDAR en el tablero del comunicador (véase Figura 3).

3. Inserte un puente para poner en contacto los pines 4 y 5 de hardware estándar.
4. Remueva la energía CA y CC del panel y luego conecte la energía al Panel nuevamente.
5. Espere hasta que los dos LED verdes en el Comunicador comiencen a parpadear rápidamente.
6. Retire el puente de los pines 4 y 5 predeterminados del hardware (los LED verdes dejarán de destellar).
7. Cambie la tapa del Panel.

NOTA: Su Comunicador ya se ha reiniciado a los ajustes de fábrica.

Actualización de Firmware

El firmware del dispositivo puede actualizarse a través de celular o Ethernet (actualización remota o local):

- Cuando la actualización del firmware comience, los cuatro LED están en Activado.
- Durante el proceso de actualización del firmware, los LED completará un ciclo en un patrón de ranura.
- Durante el proceso de actualización de firmware, el patrón de avance se pausará brevemente y se restablecerá otra vez. Esto indica que el control de Verificación de Firmware se ha completado, y la Actualización de la Aplicación comenzará.
- Después de una actualización exitosa, la unidad se reiniciará automáticamente.
- En caso de que la actualización falle, los cuatro LED parpadearán en Activado; luego, todos juntos en Desactivado, en intervalos de 1 segundo.

NOTA: Si la actualización de firmware falla, reinicie el Comunicador conectando y desconectando la Energía. Contacte al distribuidor si las fallas de actualización persisten.

Solución de problemas del Comunicador

NOTA: Para detalles adicionales:

- Consulte la sección [983] para la localización de averías en las actualizaciones del firmware
- Consulte la sección [984] para visualizar el estado de la avería.
- Consulte la sección [985] para la solución de problemas de inicialización de radio

Tabla 8: Indicación de problema

Indicación de problema	Dígito Indicador del Problema	Causas posibles	Possible solución de problemas
Sin indicación	N/D	No hay energía	<ul style="list-style-type: none"> • Verifique las conexiones de energía entre el Panel y el Comunicador. • Confirme que el cable PC-LINK esté adecuadamente instalado entre el comunicador y el panel.
LED amarillo - ACTIVADO firme	N/D	Sin señal	<ul style="list-style-type: none"> • Confirmar que el servicio celular está activo en su área. • Asegúrese de que la antena esté conectada firmemente a la radio. Asegúrese de que el cable de conexión de la antena esté conectado firmemente a la radio. • Si se usa una antena externa, asegúrese de que la antena esté atornillada con firmeza al conector de cable de antena. Verifique que la antena externa no esté dañada, ni abierta/en corto.
LED de problema - 2 parpadeos	02	Problema de Supervisión de Panel	<ul style="list-style-type: none"> • Verificar que la opción conmutable [5] de la sección [382] está ACTIVADO (Comunicador alterno). • Asegúrese de que el cable PC-LINK entre el Panel y el Comunicador esté adecuadamente conectado (no invertido) y firmemente sujetado.
LED amarillo - 5 parpadeos	05	Avería de celular	<ul style="list-style-type: none"> • Confirmar que el servicio celular está disponible y activo en su área. • Verifique todas las conexiones de antena. • Asegúrese de que la intensidad promedio o de la señal de la radio sea CSQ 5 o mayor. (Ver Tabla 7). • Asegúrese de que la tarjeta SIM esté insertada correctamente dentro del soporte. • Asegurarse de que se haya activado la tarjeta SIM (podría tomar hasta 24 horas después de la instalación). • Si problema persiste, reposicione el panel (y el comunicador) o instale un kit de extensión de la antena externa.
LED amarillo - 6 parpadeos	06	Problema de Ethernet	<ul style="list-style-type: none"> • Compruebe con su ISP para confirmar que el servicio de Internet está activo en el área. • Asegúrese de que el cable Ethernet cable esté insertado firmemente en el conector RJ45 del comunicador y el concentrador/enrutador/interruptor. • Verifique que la luz de enlace en el hub/enrutador/switch esté

Indicación de problema	Dígito Indicador del Problema	Causas posibles	Posible solución de problemas
			<p>ACTIVADO. Si la luz del enlace está DESACTIVADO, encender el hub/router/switch.</p> <ul style="list-style-type: none"> • Si se usa DHCP, asegúrese de que la unidad tenga una dirección IP asignada desde el servidor. En la Sección [851] [992], verifique que haya una dirección IP válida programada. De lo contrario, póngase en contacto con el administrador de red. • Si el problema persiste, sustituya el cable de Ethernet y el conector RJ45.
LED amarillo - 7 parpadeos	07	Receptor No Disponible	<ul style="list-style-type: none"> • Asegúrese de que el camino Ethernet tenga conectividad a Internet. • Si está utilizando una dirección IP estática, asegúrese de que la pasarela y la máscara de subred se hayan ingresado correctamente. • Si la red tiene un firewall, asegúrese de que la red tenga abiertos los puertos salientes programados (Puerto 3065 y Puerto 3060 UDP por defecto). • Asegúrese de que todos los receptores estén programados para DHCP o de que tengan la dirección IP y el número de puerto adecuados. • Asegurarse de que los APN del receptor del celular se hayan programado con el nombre del punto de acceso proporcionado por su abastecedor de servicio celular. • Si se usa el Modo Común, y sólo se inicializa un camino mientras que el otro camino no tiene éxito, genera una transmisión de prueba manual a través de ambos caminos o realiza un ciclo de potencia del comunicador para recuperar el problema "Receptor no disponible".
LED amarillo - 8 parpadeos	08	Problema de Supervisión de Receptor	<ul style="list-style-type: none"> • Este problema se indica cuando la supervisión está habilitada y la unidad no puede comunicarse con el receptor con éxito. • si esta avería persiste, póngase en contacto con la estación central
LED amarillo - 9 destellos	09	Avería FTC	<ul style="list-style-type: none"> • La unidad ha agotado todos los intentos de comunicación hacia todos los receptores programados para eventos generados por el Comunicador. • Reinicie el sistema, si el problema persiste, póngase en contacto con el distribuidor.
LED amarillo - 12 parpadeos	0C	Problema de Configuración del Módulo	<ul style="list-style-type: none"> • La indicación aparece cuando la Sección [021] Código de Cuenta del Sistema o la Sección [101]; [111]; [201]; y [211] Código de Cuenta del Receptor no se han programado. Asegúrese de que se haya ingresado un código de cuenta válido en estas Secciones.
Todos los LED parpadean en forma conjunta	N/D	Falló Cargador de Inicio	<ul style="list-style-type: none"> • Desconecte la energía; luego reconéctela al módulo del Comunicador.
Los LED rojo y amarillo parpadean en forma conjunta	N/D	Secuencia de inicio	<ul style="list-style-type: none"> • La unidad todavía se está iniciando. Por favor, aguarde mientras la unidad se programa y establece una conexión con todos los receptores programados. <p>NOTA: Este proceso puede tardar varios minutos para completarse.</p>
Sólo los LED verdes están parpadeando	N/D	Puente estándar de hardware	<ul style="list-style-type: none"> • El puente estándar del hardware está instalado y debe removerse. Ver Figura 3.
LED verdes alternándose	N/D	Restauración de radio o Inicialización de radio	<ul style="list-style-type: none"> • Si persiste este estado y el LED amarillo muestra 5 destellos, confirmar que la tarjeta de SIM está activa.

Opciones de programación Ethernet/Celular

Las secciones de programación descritas en este documento se pueden ver en el teclado LCD. Para comenzar la programación, ingrese: [*][8][código de instalador] [851] [número de sección], donde el número de sección es el número de sección de 3 dígitos referido en esta sección. Las planillas de programación al final de este documento pueden usarse para registrar nuevos valores al programar cambios que se han hecho a partir de los valores de fábrica. Los instaladores pueden revisar/registrar opciones de programación en el teclado del panel.

Opciones de sistema

[001] Dirección IP Ethernet

De fábrica (000.000.000.000)

Ingrese la dirección IP del Comunicador. Asegúrese de que la dirección IP sea única para su Comunicador en la red local. El formato está compuesto por cuatro campos; cada campo está compuesto por un número decimal de 3 dígitos. Rango válido: 000-255. Si una dirección IP se programa en esta Sección, la unidad operará con IP estática (DHCP deshabilitado). Las secciones [002] y [003] también deben programarse cuando se utilicen direcciones IP estáticas.

NOTA: El estándar para esta Sección es el Protocolo de Configuración de Host Dinámico (DHCP) habilitado. Si está habilitado, el servidor DHCP establecerá valores para: dirección IP [001], máscara de subred [002], y portal [003]. Programar una dirección IP en esta Sección deshabilitará DHCP (IP estática).

[002] Máscara de subred IP de Ethernet

De fábrica (255.255.255.000)

Ingrese la Máscara de Subred IP de Ethernet del Comunicador. El formato está compuesto por cuatro campos; cada campo está compuesto por 3 dígitos. Rango válido: 000-255.

NOTA: Si se ha habilitado DHCP, el servidor de DHCP asignará la máscara de subred para esta sección y el valor programado será ignorado.

[003] Dirección IP de la pasarela de Ethernet

De fábrica (000.000.000.000)

Ingrese la dirección IP de la pasarela de Ethernet del Comunicador. Se requiere la dirección IP de la pasarela cuando se utiliza un enrutador en la red local para alcanzar la dirección IP de destino especificada en la Sección [001]. El formato está compuesto por cuatro campos; cada campo está compuesto por un número decimal de 3 dígitos. Rango válido: 000-255.

NOTA: Si DHCP está habilitado, el Servidor DHCP asignará la dirección IP de la pasarela para esta Sección y el valor programado se ignorará.

[004] Intervalo de Supervisión del Receptor

De fábrica (0087/135)

Cuando la supervisión del receptor está habilitada (Activado) en la Sección [005] Opción de Alternancia [3], la unidad envía pulsos al Receptor Ethernet 1 o al Receptor Celular 1 para probar el camino de las comunicaciones. Use esta Sección para configurar el tiempo del intervalo (en segundos) cuando los pulsos se envíen a los receptores. Rango válido 000A-FFFF segundos. Si el valor programado es menor a (000A/10) segundos, la supervisión se deshabilita.

- **Ventana del receptor:** Ésta es la caducidad de la supervisión que debe configurarse en el receptor de la estación central.
- **Valores recomendados:** Este es el intervalo de pulsos recomendado que debe programarse en el Comunicador.

[005] Opciones de Alternancia de sistema

[1] Receptor 1 de Ethernet Supervisado (solo para TL2803G(R)E) De fábrica (Desactivado)

ACTIVADO: El receptor Ethernet 1 será supervisado, y los pulsos se enviarán al Receptor Ethernet 1 basado en el intervalo de supervisión programado en Sección [004].

DESACTIVADO: Receptor Ethernet 1 no será supervisado. Cuando está deshabilitado, el pulso 1 se envía al receptor Ethernet una vez cada hora, sin importar el tipo de supervisión (pulso 1 o 2). El pulso se reenvía cada 5 segundos hasta que se recibe ACK (confirmación). Si no se recibe reconocimiento de ningún evento o pulso después (Intervalo de Supervisión de Receptor + 75 segundos), el problema de Supervisión se indica.

NOTA: Receptor Ethernet 2 no puede supervisarse.

[2] Receptor Celular 1 Supervisado De fábrica (Desactivado).

ACTIVADO: El receptor Celular 1 será supervisado y los pulsos se enviarán al Receptor Celular 1 basado en el intervalo de supervisión programado en la Sección [004]. Si no se recibe reconocimiento del pulso, éste se retransmite cada 5 segundos. El no reconocimiento de 2 pulsos consecutivos reiniciará la radio.

DESACTIVADO: Receptor Celular 1 no será supervisado. Cuando se deshabilita, el pulso no se envía al receptor. Se indica problema de Supervisión.

NOTA: Receptor Celular 2 no puede supervisarse.

[3] Tipo de supervisión De fábrica (Desactivado).

ACTIVADO: Pulso 1 (Supervisión Comercial). Este tipo de supervisión es adecuado para aplicaciones donde se necesite detección de cambios en el paquete de supervisión.

DESACTIVADO: Pulso 2 (Supervisión Residencial). Este tipo de supervisión es adecuado para aplicaciones donde se necesite supervisión del camino de comunicación para el receptor (sin detección de cambio).

NOTA: La supervisión comercial es más intensiva en cuanto a datos que la supervisión residencial y sólo debe ser utilizada cuando sea necesaria para cumplir con la aprobación para la instalación.

[4] Trayecto principal De fábrica (Desactivado) - TL2803G(R)E; (Activado) - 3G2080(R)E

ACTIVADO: El canal Celular es el camino primario. El canal Ethernet es el camino secundario, en su caso.

DESACTIVADO: El canal Ethernet es el camino primario en un Comunicador doble. El canal Celular es el camino secundario.

[5] Comunicaciones redundantes De fábrica (Desactivado).

ACTIVADO: Los eventos se comunicarán al Receptor Ethernet 1 y Receptor Celular 1 en forma simultánea. Los eventos se comunicarán al Receptor Ethernet 2 y Receptor Celular 2 en forma simultánea. Siempre que el evento se comunique con éxito a 1 de los 2 caminos (Ethernet o Celular), el Comunicador pasará al evento siguiente.

NOTA: No configure el Receptor Ethernet 1 y el Receptor Celular 1 para comunicarse utilizando una configuración de receptor común (es decir, Dirección IP del Receptor y Puerto Remoto del Receptor idénticos).

DESACTIVADO: Los eventos se comunicarán a los receptores individualmente. La alternancia deberá estar en DESACTIVADO (DESHABILITADA) cuando se exija la confirmación de entrega del mensaje para ambos receptores.

[6] Actualización remota de Firmware De fábrica (Activado).

ACTIVADO: El firmware del módulo del Comunicador puede actualizarse remotamente utilizando los caminos Ethernet/Celular.

DESACTIVADO: El firmware del módulo del Comunicador no puede actualizarse remotamente. La actualización local del firmware aún es posible.

[7] Transmisión de prueba alterna De fábrica (Desactivado).

ACTIVADO: Cuando el intervalo de transmisión de prueba periódicas tenga lugar, la transmisión de prueba alternará entre el envío a los receptores primario y secundario con cada intervalo de transmisión de prueba.

DESACTIVADO: Cuando el intervalo de transmisión de prueba periódica tenga lugar, la transmisión de prueba será enviada a los receptores programados con base en las configuraciones de los códigos de informes de transmisión de prueba periódica.

[8] Problema de señal celular baja. De fábrica (DESACTIVADO)

Esta opción enmascara la avería de señal baja para que no genere una avería de celular.

ACTIVADO: Se genera un evento de avería de celular cuando el nivel de la señal de radio cae por debajo del nivel de umbral (el nivel promedio de CSQ es 4 o menos).

DESACTIVADO: No se genera un evento de avería de celular cuando el nivel de la señal de radio cae por debajo del nivel de umbral (el nivel promedio de CSQ es 4 o menos).

[006] Opciones de Alternancia del sistema 2

[1] Receptor Ethernet 1 habilitado. De fábrica (ACTIVADO) DESACTIVADO para 3G2080(R)E.

ACTIVADO: Receptor Ethernet 1 habilitado.

DESACTIVADO: Receptor Ethernet 1 deshabilitado.

[2] Receptor Ethernet 2 habilitado. De fábrica (ACTIVADO) DESACTIVADO para 3G2080(R)E.

ACTIVADO: Receptor Ethernet 2 habilitado.

DESACTIVADO: Receptor Ethernet 2 deshabilitado.

[3] Reservado

[4] Receptor Celular 1 habilitado. De fábrica (ACTIVADO) DESACTIVADO para TL2803G(R)E.

ACTIVADO: Receptor Celular 1 habilitado.

DESACTIVADO: Receptor Celular 1 deshabilitado.

[5] Receptor Celular 2 habilitado. De fábrica (ACTIVADO) DESACTIVADO para TL2803G(R)E.

ACTIVADO: Receptor Celular 2 habilitado.

DESACTIVADO: Receptor Celular 2 deshabilitado.

[6] Reservado

[7] DLS sobre Celular. De fábrica (ACTIVADO).

ACTIVADO: DLS está habilitado en el camino Celular.

DESACTIVADO: DLS está deshabilitado en el camino Celular.

NOTA: Programar este conmutador como Desactivado para evitar que DLS use el trayecto del celular.

NOTA: Si esta Alternancia está en Desactivado (deshabilitada), las sesiones DLS sólo tendrán lugar en el camino Ethernet, independientemente del Camino Primario configurado en la Sección [005] Opción de Alternancia [4]. Si está en Activado (habilitada), el Comunicador se conectará al camino Primario primero para DLS; y si la sesión falla, el camino Secundario será utilizado.

[8] Supresión de problema de red. De fábrica (DESACTIVADO).

ACTIVADO: Los problemas y señales de restauración GSM/Ethernet/supervisión seguidos del temporizador de retardo según se programó en la sección [226].

DESACTIVADO: Los problemas y señales de restauración GSM/Ethernet/supervisión se envían inmediatamente.

[007] Servidor DNS IP 1

De fábrica (000.000.000.000)

Ingrese la dirección IP para el Servidor DNS 1. El formato está compuesto por cuatro campos; cada campo está compuesto por un número decimal de 3 dígitos. Rango válido: 000-255.

NOTA: Si no se programa ningún valor y se utiliza DHCP, el Servidor DHCP configurará la dirección. Si se programa una dirección y se usa DHCP, la dirección programada será utilizada en lugar de la dirección de DHCP.

[008] Servidor DNS IP 2

De fábrica (000.000.000.000)

Ingrese la dirección IP para el Servidor DNS 2. El formato está compuesto por cuatro campos; cada campo está compuesto por un número decimal de 3 dígitos. Rango válido: 000-255.

NOTA: Si no se programa ningún valor y se usa DHCP, el Servidor DHCP asignará este valor. Si se programa una dirección y se usa DHCP, la dirección programada será utilizada en lugar de la dirección de DHCP.

[009] Idioma

De fábrica (01)

OPT	Idioma	OPT	Idioma	OPT	Idioma	OPT	Idioma
01	Inglés	09	Finlandés	17	No utilizado	25	Ucraniano
02	Español	10	Alemán	18	Croata	26	Eslovaco
03	Portugués	11	Sueco	19	Húngaro	27	Serbio
04	Francés	12	Noruego	20	Rumano	28	Estoniano
05	Italiano	13	Danés	21	Ruso	29	Esloveno
06	Holandés	14	Hebreo	22	Búlgaro	30-99	Reservado
07	Polaco	15	Griego	23	Letón		
08	Checo	16	Turco	24	Lituano		

NOTA: La programación de esta sección con un idioma inválido aplicará como predeterminado el inglés (01).

NOTA: Después de programar esta sección, realice un "Idioma predeterminado" en la sección [999][11] para tener etiquetas programables disponibles en el idioma seleccionado.

Opciones de Programación

[010] Opciones de Alternancia del sistema 3

[1] **Audio bidireccional a través de celular.** De fábrica (DESACTIVADO)

ACTIVADO: Se habilita el audio de 2 vías sobre celular.

DESACTIVADO: Se deshabilita el audio de 2 vías sobre celular.

[2] **Verificación visual.** De fábrica (DESACTIVADO)

ACTIVADO: La verificación visual está activada.

DESACTIVADO: La verificación visual está desactivada.

[3] **Video a pedido.** De fábrica (DESACTIVADO)

ACTIVADO: Se habilita Video a pedido.

DESACTIVADO: Se habilita Video a pedido.

[4] **Reservado.**

[5] **Reservado.**

[6] **Reservado.**

[7] **Reservado.**

[8] **Reservado.**

[011] Código de Instalador

De fábrica (CAFE)

Programa su código de instalador para este módulo Comunicador. El código de instalador será necesario cuando se programe el módulo del Comunicador. Rango válido: 0000 - FFFF.

[012] Puerto de Entrada DLS

De fábrica (0BF6/3062)

El Puerto Local de Entrada DLS (puerto de escucha) es el puerto DLS IV que será utilizado en el momento de la conexión al Comunicador. Si se utiliza un enrutador o pasarela, éste se debe programar con un encaminamiento del puerto de Protocolo de Control de Transmisión (TCP) a este puerto hacia la dirección IP del módulo del Comunicador. Rango válido: 0000 - FFFF.

[013] Puerto Saliente DLS

De fábrica (0BFA/3066)

El Puerto Saliente DLS se utiliza para la sesión saliente hacia DLS IV después de que una solicitud SMS haya sido enviada al Comunicador. Utilice esta Sección para configurar el valor del puerto saliente local. Se debe cambiar el valor si el comunicador se ubica detrás de un firewall y debe ser asignado a un número de puerto en particular, según lo determine el administrador de red. En la mayoría de los casos, no se requiere cambiar el valor predeterminado o configurar el firewall con este puerto.

Rango válido: 0000-FFFF.

NOTA: Si la Sección [006] Opción de Alternancia [7] está en ACTIVADO, DLS utilizará el camino Primario para la sesión. Si la Sección [006] Opción de Alternancia [7] está en DESACTIVADO, DLS utilizará el camino Ethernet si está disponible.

[015] IP de llamado DLS

De fábrica (000.000.000.000)

[016] Puerto de llamado DLS

De fábrica (0000)

[020] Zona horaria

De fábrica (00)

Consulte más detalles en la sección Reloj en tiempo real del manual del panel. Use la Columna 2 (Compensar horas) para encontrar la Zona horaria local. Registre el valor HEX de dos dígitos de la columna 1 (valor HEX) en la misma fila. Programe este valor HEX para la Zona horaria. El rango válido es 00 a FF.

Tabla 9: Zonas horarias mundiales

HEX Valor	Compensar Horas	Abreviación Estándar	Ubicación
01	-12	Bit	Hora de la Isla Baker
05	-11	SST	Hora estándar de Samoa
09	-10	HAST	Hora estándar de Hawái-Aleutianas
0B	-9.5	MIT	Hora de Islas Marquesas
0D	-9	AKST	Hora estándar de Alaska
11	-8	PST	Hora estándar del Pacífico
15	-7	MST	Hora estándar de las Montañas
19	-6	CST	Hora estándar del Centro
1D	-5	EST	Hora estándar del este
1F	-4.5	VST	Hora estándar de Venezuela
21	-4	AST	Hora estándar del Atlántico
23	-3.5	NST	Hora estándar de Terranova
25	-3	ART	Hora de Argentina
29	-2	BEST	Hora estándar del este de Brasil
2D	-1	CVT	Hora de Cabo Verde
31	0	GMT	Hora del meridiano de Greenwich (UTC)
35	1	CET	Hora de Europa central
39	2	SAST	Hora estándar de Sudáfrica
3D	3	AST	Hora estándar árabe
3F	3.5	IRST	Hora estándar de Irán
41	4	GST	Hora estándar del Golfo
43	4.5	AFT	Hora de Afganistán
45	5	PKT	Hora de Pakistán
47	5.5	IST	Hora estándar de India
48	5.75	NPT	Hora de Nepal
49	6	VOST	Hora de Vostok
4B	6.5	MMT	Hora de Myanmar
4D	7	BDT	Hora estándar de Bangladesh
51	8	CST	Hora estándar de China
52	8.25	APO	Hora de Isla Apo
54	8.75	ACWST	Hora estándar del oeste central de Australia
55	9	KST	Hora estándar de Corea

HEX Valor	Compensar Horas	Abreviación Estándar	Ubicación
57	9.5	ACST	Hora estándar del centro de Australia
59	10	AEST	Hora estándar del este de Australia
5B	10.5	LHST	Hora estándar de Lord Howe
5D	11	VUT	Hora de Vanuatu
5F	11.5	NFT	Hora de Isla Norfolk
61	12	NZST	Hora estándar de Nueva Zelanda
64	12.75	CHAST	Hora estándar de Isla Chatham
65	13	TOT	Hora de Tonga
69	14	LINT	Hora de Islas de la Línea
70-FF	N/D	N/D	N/D

[021] Código de Cuenta

De fábrica (FFFFFF)

El código de cuenta está incluido al transmitir cualquier evento generado por el Comunicador. (por ejemplo, Problema de Ausencia de Panel). Se recomienda que el código de cuenta sea el mismo que el número de cuenta del panel de control. Rango válido: 000001-FFFFFFE. Si se necesitan códigos de cuenta de 4 dígitos, los 2 dígitos más bajos se deben programar como FF (por ejemplo, la Cuenta 1234 se programa como: 1234FF).

NOTA: Programar esta Sección todo 0 o todo F causará un Problema de Configuración del Módulo.

NOTA: Esta sección sincronizará con la opción [310] del panel con paneles PowerSeries Neo de la versión 1.00 o superior.

[022] Formato de las Comunicaciones

De fábrica (04)

Programa 03 para Identificador de contacto (CID). Programe 04 para SIA. El módulo puede configurarse para enviar Eventos en formato SIA o CID. El formato de comunicación SIA sigue las especificaciones de nivel 2 del Estándar de Comunicación Digital SIA - Octubre 1997. Este formato enviará el código de cuenta junto con la transmisión de sus datos. La transmisión se parecerá a lo que sigue en el receptor.

NOTA: Esta sección sincronizará con paneles PowerSeries Neo de la versión 1.00 o superior.

Ejemplo:

Nrío ET001 donde: **N** = Nuevo evento; **ri0** = identificador de Partición/Área; **ET** = Problema de panel ausente; **001** = Zona 001.

Códigos de Informes de Comunicaciones

Tabla 10: Códigos de Informes de Comunicaciones

Evento	SIA Identificador	SIA Código de informe	CID Calificador	Código de Evento CID	CID Código de informe	CID Usuario/Zona
[023] Problema de Ausencia de Panel	ET	0001	1	3	55	001
[024] Restauración de Problema de Ausencia de Panel	ER	0001	3	3	55	001
[026] Transmisión de Prueba por Ethernet 1	RP	0001	1	6	A3	951
[027] Transmisión de Prueba por Ethernet 2	RP	0002	1	6	A3	952
[028] Transmisión de Prueba por Celular 1	RP	0003	1	6	A3	955
[029] Transmisión de Prueba por Celular 2	RP	0004	1	6	A3	956
[030] Restauración de FTC	YK	0001	3	3	54	001

[023] Problema de Ausencia de Panel

De fábrica (FF)

Programa 00 para deshabilitar este evento o FF para habilitarlo. Este evento ocurrirá cuando las comunicaciones con el panel se pierdan durante más de 60 segundos.

[024] Restauración de Problema de Ausencia de Panel

De fábrica (FF)

Programa 00 para deshabilitar este evento o FF para habilitarlo. Este evento ocurrirá cuando las comunicaciones con el panel de control se hayan restablecido.

[025] Restauración de Activación de Radio

De fábrica (FF)

Programa 00 para deshabilitar este evento o FF para habilitarlo. Este evento tendrá lugar en comunicadores celulares norteamericanos si la unidad ha sido programada por Connect 24.

Opciones de prueba del sistema

Transmisiones de Prueba al Receptor Primario, con Backup al Receptor Secundario:

Configure la Sección Ethernet [026] en (FF); y [027] en (00). Configure la Sección Celular [028] en (FF); y [029], en (00).

- Si la transmisión de prueba falla para el receptor primario, pasará al receptor secundario de respaldo.
- Si la transmisión de prueba falla para el receptor secundario, se generará un problema de FTC.

Transmisión de Prueba Única para Receptores Primario y Secundario:

Configure la Sección Ethernet [026] en (FF); y [027] en (FF). Configure la Sección Celular [028] en (FF); y [029], en (FF).

- El módulo enviará transmisiones de prueba periódicas a cada receptor independientemente, sin backups.
- Si la transmisión de prueba falla para cualquiera de los receptores programados, se generará un problema de FTC.

Transmisión de Prueba Alterna:

La Transmisión de Prueba Alterna puede habilitarse o deshabilitarse en la Sección [005] Opción de Alternancia [7].

Transmisión de prueba alternativa con receptores de respaldo:

Configure la Sección Ethernet [026] en (FF); y [027] en (00). Configure la Sección Celular [028] en (FF); y [029], en (00).

Intervalo 1:

- Si la transmisión de prueba falla para el receptor primario, pasará al receptor secundario de respaldo.
- Si la transmisión de prueba falla para el receptor secundario, se generará un problema de FTC.

Intervalo 2:

- Si la transmisión de prueba falla al receptor secundario, se respaldará en el receptor primario.
- Si la transmisión de prueba falla al receptor primario, se generará una avería FTC.

Transmisión de Prueba Única para Receptores Primario y Secundario:

Configure la Sección Ethernet [026] en (FF); y [027] en (FF). Configure la Sección Celular [028] en (FF); y [029], en (FF).

Intervalo 1:

- El módulo enviará transmisiones de prueba periódicas a los receptores primarios (Ethernet primario y celular primario) independientemente, sin respaldos.
- Si la transmisión de prueba falla a cualquiera de los receptores primarios programados, se generará una avería FTC

Intervalo 2:

El módulo enviará transmisiones de prueba periódicas a los receptores secundarios (Ethernet secundario y celular secundario) independientemente, sin respaldos.

- Si la transmisión de prueba falla a cualquiera de los receptores secundarios programados, se generará una avería FTC.

[026] Transmisión de Prueba por Ethernet 1

De fábrica (FF)

Programa 00 para deshabilitar la transmisión de este evento o FF para habilitarla. Véase las opciones de prueba del sistema (página anterior) para detalles sobre la configuración.

[027] Transmisión de Prueba por Ethernet 2

De fábrica (00)

Programa 00 para deshabilitar la transmisión de este evento o FF para habilitarla. Véase las opciones de prueba del sistema (página anterior) para detalles sobre la configuración.

[028] Transmisión de Prueba por Celular 1

De fábrica (FF)

Programa 00 para deshabilitar la transmisión de este evento o FF para habilitarla. Véase las opciones de prueba del sistema (página anterior) para detalles sobre la configuración.

[029] Transmisión de Prueba por Celular 2

De fábrica (00)

Programa 00 para deshabilitar la transmisión de este evento o FF para habilitarla. Véase las opciones de prueba del sistema (página anterior) para detalles sobre la configuración.

NOTA: El intervalo de tiempo (en minutos) entre pruebas periódicas se programa en la Sección [125] (Ethernet) y en la Sección [225] (Celular).

[030] Restauración de FTC

De fábrica (FF)

Programa 00 para deshabilitar la transmisión de este evento o FF para habilitarla. Este evento ocurrirá cuando se solucione un Problema de FTC en el sistema.

[033] Inicio de Actualización del Firmware del Comunicador

De fábrica (FF)

Programa 00 para deshabilitar la transmisión de este evento o FF para habilitarla. Este evento ocurrirá cuando la actualización del firmware del comunicador comience.

[034] Actualización Exitosa del Firmware del Comunicador

De fábrica (FF)

Programa 00 para deshabilitar la transmisión de este evento o FF para habilitarla. Este evento ocurrirá cuando la actualización del firmware del comunicador se complete con éxito.

Tabla 11: Falla de actualización de firmware del sistema

Evento	SIA Identificador	SIA Código de informe	CID Calificador	Código de Evento CID	CID Código de informe	CID Usuario/Zona
[037] Fallo de actualización de sistema FW	LU	0000	1	9	04	003

NOTA: El comunicador informará sobre 'Fallo de actualización de sistema' solo si el panel se desconecta después de que haya iniciado una sesión remota de actualización de firmware.

[095] Puerto local de entrada de SA

De fábrica (0C14/3092)

[096] Puerto local de salida de SA

De fábrica (0C14/3093)

[097] IP de llamada de SA

De fábrica (000.000.000.000)

[098] Puerto de llamada de SA

De fábrica (0000)

[099] Contraseña de SA

De fábrica (FFFFFFF)

Opciones del Receptor Ethernet 1

[101] Código de Cuenta del Receptor Ethernet 1

De fábrica (0000000000)

El código de cuenta es utilizado por la estación central para distinguir los transmisores. Este código de cuenta es utilizado al transmitir señales de pulsos al receptor de la estación central. Las señales recibidas del panel utilizarán el número de cuenta del panel de control. Rango válido: 000000001-FFFFFFFFE. Programar todo 0 o todo F causará un Problema de Configuración del Módulo.

NOTA: Si el Receptor Ethernet 1 y el Receptor Celular 1 se programan como si fueran el mismo receptor (IP y número de puerto idénticos), se utilizará el código de cuenta del Receptor Ethernet 1.

[102] DNIS del Receptor Ethernet 1

De fábrica (000000)

El servicio DNIS (Dialled Number Information Service) [Servicio de Informaciones de Número Marcado] se utiliza además del Código de Cuenta para identificar el módulo del Comunicador en la estación central. Rango válido: 000000 - 099999. El valor se ingresa con un 0 al comienzo seguido por el DNIS de 5 dígitos. El formato es Decimal Codificado Binario (BCD).

NOTA: Cada receptor Ethernet/Celular debe programarse con un DNIS exclusivo.

[103] Dirección del Receptor Ethernet 1

De fábrica (127.000.000.001)

La dirección De fábrica habilita al Comunicador a operar en el Modo No Supervisado.

El Modo No Supervisado se utiliza cuando un receptor no está disponible y se requiere que la unidad realice sesiones DLS. Típicamente utilizado donde el cliente programa el panel de control diariamente debido al control de acceso y aún desea recibir alarmas sin adquirir hardware (receptor) o software adicionales.

NOTA: Cuando se haya programado una dirección IP válida, el Receptor Ethernet 1 se habilitará y comunicará los eventos sobre el canal Ethernet.

El Receptor Ethernet 1 y el Receptor Celular 1 pueden configurarse para que se comuniquen con el mismo receptor de la estación central. Para configurar el dispositivo para operar utilizando esta funcionalidad de Modo de Receptor Común, programe el Receptor Ethernet 1 y el Receptor Celular 1, la dirección IP y el número de puerto con valores idénticos.

NOTA: Cuando opere en el Modo de Receptor Común, el código de la cuenta del Receptor Ethernet 1 se utilizará para los canales Ethernet y Celular.

[104] Puerto remoto UDP de receptor 1 de Ethernet

De fábrica (0BF5/3061)

Esta sección determina el puerto remoto UDP del receptor 1 de Ethernet. Rango válido: 0000 - FFFF.

[105] Puerto local de UDP de receptor 1 de Ethernet

De fábrica (0BF4/3060)

Use esta sección para establecer el valor del puerto de salida local UDP. Ajuste el valor de este puerto si la instalación se ubica detrás de un firewall y debe ser asignado a un número de puerto en particular según lo determine el administrador de sistema de la estación central. Rango válido: 0000 - FFFF.

[106] Nombre de Dominio del Receptor Ethernet 1

De fábrica ()

Ingrese el nombre del Dominio de 32 caracteres ASCII.

Opciones del Receptor Ethernet 2

[111] Código de Cuenta del Receptor Ethernet 2

De fábrica (0000000000)

El código de cuenta es utilizado por la estación central para distinguir los transmisores. El código de cuenta es utilizado para transmitir señales de pulsos al receptor de la estación central. Las señales recibidas del panel de control utilizarán el número de cuenta del panel de control. Rango válido: 0000000001- FFFFFFFFEE. Programar todo 0 o todo F causará un Problema de Configuración del Módulo (LED amarillo = parpadeará 12 veces).

NOTA: Si el Receptor Ethernet 2 y el Receptor Celular 2 son el mismo receptor (IP y número de puerto idénticos), la cuenta del Receptor Ethernet 2 se utilizará para los canales Ethernet y Celular.

[112] DNIS del Receptor Ethernet 2

De fábrica (000000)

DNIS se utiliza, además del código de cuenta, para identificar el módulo del Comunicador en la estación central. Rango válido: 000000 - 099999. El valor se ingresa con un 0 al comienzo seguido por el DNIS de 5 dígitos. El formato es BCD.

NOTA: Cada receptor Ethernet/Celular debe programarse con un DNIS exclusivo.

[113] Dirección del Receptor Ethernet 2

De fábrica (000.000.000.000)

Programar la dirección IP del receptor Ethernet 2 con 000.000.000.000 deshabilitará Ethernet.

Ingrese la dirección IP del receptor Ethernet 2. Esta dirección será suministrada por el administrador de sistema de la estación central. El formato está compuesto por cuatro campos; cada campo está compuesto por un número decimal de 3 dígitos. Rango válido: 000-255.

NOTA: Cuando se haya programado una dirección IP válida, el Receptor Ethernet 2 se habilitará y comunicará los eventos sobre el canal Ethernet.

El Receptor Ethernet 2 y el Receptor Celular 2 pueden configurarse para que se comuniquen con el mismo receptor de la estación central.

Para configurar el dispositivo para operar utilizando esta funcionalidad de Modo de Receptor Común, programe el Receptor Ethernet 2 y el Receptor Celular 2, la dirección IP y el número de puerto con valores idénticos. Cuando opere en el Modo de Receptor Común, el código de cuenta del Receptor Ethernet 2 se utilizará para comunicaciones sobre los canales Ethernet y Celular.

NOTA: No programe el Receptor Ethernet 1 y el Receptor Ethernet 2 para que se comuniquen con el mismo receptor.

[114] Puerto remoto UDP de receptor 2 de Ethernet

De fábrica (0BF5/3061)

Esta Sección se usa para programar el número de puerto utilizado por el Receptor Ethernet 2. Establezca el valor de este puerto si la instalación se ubica detrás de un firewall y debe ser asignado a un número de puerto en particular según lo determine el administrador de sistema de la estación central. Rango válido: 0000 - FFFF.

NOTA: No programe el Puerto del Receptor Ethernet 1 y del Receptor Ethernet 2 con el mismo valor.

[115] Puerto local de UDP de receptor 2 de Ethernet

De fábrica (0BF9/3065)

Utilice esta Sección para programar el valor del puerto saliente local. Establezca el valor de este puerto si la instalación se ubica detrás de un firewall y debe ser asignado a un número de puerto en particular según lo determine el administrador de red. Rango válido: 0000 - FFFF.

NOTA: No programe el Puerto del Receptor Ethernet 1 y del Receptor Ethernet 2 con el mismo valor.

[116] Nombre de Dominio del Receptor Ethernet 2

De fábrica ()

Ingrese el Nombre del Dominio de 32 caracteres ASCII.

Opciones de Ethernet

[124] Hora de Transmisión de Prueba por Ethernet

De fábrica (9999)

Ingrese un número de 4 dígitos (0000-2359) utilizando el formato de 24 horas (HHMM) para configurar la hora de transmisión de prueba. Rango válido: 00 - 23 horas (HH) y 00 - 59 minutos (MM). Programar el número 9999 deshabilitará la hora de transmisión de prueba.

NOTA: La fecha y la hora internas se programarán automáticamente cuando la unidad se comunique con el receptor primario.

[125] Ciclo de Transmisión de Prueba por Ethernet

De fábrica (000000)

Este valor representa el intervalo entre las transmisiones de prueba, en minutos. Rango válido: 000000 - 999999 minutos. Una vez que la unidad haya enviado la transmisión de prueba periódica inicial, todas las futuras transmisiones de prueba serán desplazadas por la cantidad de minutos programada. Ver Secciones [026] - [029].

Tabla 12: Intervalo de Transmisión de Prueba por Ethernet

Intervalo de Transmisión de Prueba	Diariamente	Semanalmente	Mensualmente
Minutos programados	001440	010080	043200

NOTA: El valor mínimo es 000005 minutos. La programación de un intervalo inferior a 5 minutos deshabilitará la transmisión de prueba.

Opciones del Receptor Celular 1

[201] Código de Cuenta del Receptor Celular 1

De fábrica (0000000000)

El código de cuenta es utilizado por la estación central para distinguir los transmisores. Este código de cuenta es utilizado para transmitir señales de pulsos al receptor de la estación central. Las señales recibidas del panel de control utilizarán el número de cuenta del panel de control. Rango válido: 0000000001 - FFFFFFFFEE. Programar todo 0 o todo F causará un Problema de Configuración del Módulo (LED amarillo = parpadeará 12 veces).

[202] DNIS del Receptor Celular 1

De fábrica (000000)

DNIS se utiliza, además del código de cuenta, para identificar el módulo del Comunicador en la estación central. Rango válido: 000000 - 099999. Los valores se ingresan con un 0 al comienzo seguido por el DNIS de cinco dígitos.

NOTA: Cada receptor Ethernet/Celular debe programarse con un DNIS exclusivo.

[203] Dirección del Receptor Celular 1

De fábrica (000.000.000.000)

Ingrese la dirección IP del receptor Celular 1. Esta información será suministrada por su administrador de sistema de la estación central. Cada segmento de 3 dígitos de la dirección debe estar presente en el rango válido de 000-255.

NOTA: Cuando se haya ingresado una dirección IP válida, el Receptor Celular se habilitará y comunicará los eventos sobre el canal Celular.

[204] Puerto del Receptor Celular 1

De fábrica (0BF5/3061)

Esta Sección determina el puerto utilizado por el Receptor Celular 1. Cambie el valor De fábrica de este puerto cuando su instalación esté protegida por firewall y deba ser asignada un número de puerto específico como determine el administrador de sistema de su estación central. Rango válido: 0000 - FFFF.

NOTA: La programación de esta Sección con 0000 deshabilitará el receptor.

[205] APN del Receptor Celular 1

De fábrica ()

El Nombre del Punto de Acceso (APN) determina la red Celular a la cual el Comunicador se conectará. Esta información puede ser obtenida de su operador de red. Programe esta Sección de 32 caracteres ASCII.

NOTA: Cuando se utilice una tarjeta SIM con un APN personalizado, la unidad no tendrá acceso a Internet. Las funciones DLS y Flash remoto pueden seguir utilizándose si la Sección [221] se programa con un APN público válido.

[206] Nombre de Dominio del Receptor Celular 1

De fábrica ()

Ingrese el nombre del Dominio de 32 caracteres ASCII. Esta información será suministrada por su administrador de sistema de la estación central.

Opciones del Receptor Celular 2

[211] Código de Cuenta del Receptor Celular 2

De fábrica (0000000000)

El código de cuenta es utilizado por la estación central para distinguir entre diferentes transmisores. Este código de cuenta es utilizado al transmitir señales al receptor de la estación central. Las señales recibidas en el panel utilizarán el número de cuenta del panel. Rango válido: 0000000001 - FFFFFFFFE.

NOTA: La programación de esta Sección como todos los 0 o F causará un Problema de Configuración de Módulo (LED amarillo = parpadeará 12 veces).

[212] DNIS del Receptor Celular 2

De fábrica (000000)

DNIS se utiliza, además del código de cuenta, para identificar el módulo del Comunicador en la estación central. Rango válido: 000000 - 099999. Los valores se ingresan con un 0 seguido por el valor DNIS de 5 dígitos. El formato es BCD.

NOTA: Cada receptor Ethernet/Celular debe programarse con un DNIS exclusivo.

[213] Dirección del Receptor Celular 2

De fábrica (000.000.000.000)

Ingrese la dirección IP del receptor Celular 2. Esta dirección será suministrada por su estación central. El formato está compuesto por cuatro campos; cada campo está compuesto por un número decimal de 3 dígitos. Rango válido: 000 - 255.

NOTA: Cuando se haya ingresado una dirección válida, el Receptor Celular 2 se habilitará y comunicará los eventos sobre el camino Celular.

[214] Puerto del Receptor Celular 2

De fábrica (0BF5/3061)

Esta Sección define el puerto del Receptor Celular 2. Cambie el valor de este puerto cuando su instalación esté protegida por firewall y deba ser asignada un número de puerto específico como determine el administrador de sistema de su estación central. Rango válido: 0000 - FFFF.

NOTA: No programe el Receptor Celular 1 y el Receptor Celular 2 para que se comuniquen con el mismo receptor.

[215] APN del Receptor Celular 2

De fábrica ()

El APN determina la red Celular a la cual el Comunicador se conectará. Esta información puede ser obtenida de su operador de red. Programe esta Sección de 32 caracteres ASCII.

NOTA: Cuando se utilice una tarjeta SIM con un APN personalizado, la unidad no tendrá acceso a Internet. Las funciones DLS y Flash remoto pueden seguir utilizándose si la Sección [221] se programa con un APN público válido.

[216] Nombre de Dominio del Receptor Celular 2

De fábrica ()

Ingrese el Nombre de Dominio del Receptor Celular 2 de hasta 32 caracteres ASCII.

Opciones de Celular

[221] Nombre del Punto de Acceso Público Celular

De fábrica ()

Cuando el Comunicador esté operando en un APN privado, utilice esta Sección para seleccionar un APN público para DLS y Actualización Remota de Firmware. Esta información puede ser obtenida de su operador de red. El APN identifica la red Celular pública a la cual el Comunicador se conectará.

[222] Nombre de Usuario de Inicio de sesión por Celular

De fábrica ()

Algunos operadores de red le exigen que suministre credenciales de inicio de sesión cuando se conecte a un APN. Programe su Nombre de Usuario de inicio de sesión en esta Sección. Ingrese el Nombre de usuario de inicio de sesión por celular de hasta 32 caracteres ASCII.

[223] Contraseña de inicio de sesión por Celular

De fábrica ()

Algunos operadores de red le exigen que suministre credenciales de inicio de sesión cuando se conecte a un APN. Programe su Contraseña de inicio de sesión en esta Sección. Ingrese la Contraseña de inicio de sesión por celular de hasta 32 caracteres ASCII.

[224] Hora de Transmisión de Prueba por Celular

De fábrica (9999)

Ingrese un valor de 4 dígitos utilizando el formato de 24 horas (HHMM) para configurar la hora de transmisión de prueba. Rango válido: 00 - 23 para las horas (HH) y 00 - 59 para los minutos (MM).

NOTA: Para deshabilitar el momento del día de la transmisión de prueba, ingrese 9999 o FFFF en esta Sección. La fecha y la hora internas serán programadas automáticamente solamente por el receptor primario.

[225] Ciclo de Transmisión de Prueba por Celular

De fábrica (000000)

Este valor representa el intervalo entre las transmisiones de prueba en minutos. Rango válido: 000000 - 999999 minutos. Una vez que la unidad haya enviado la transmisión de prueba periódica inicial, todas las futuras transmisiones de prueba serán desplazadas por la cantidad de minutos programada. Ver Secciones [026] - [029].

Tabla 13: Intervalo de Transmisión de Prueba por Celular

Intervalo de Transmisión de Prueba	Diariamente	Semanalmente	Mensualmente
Minutos programados	001440	010080	043200

NOTA: El valor mínimo es 000005 minutos. La programación de un intervalo inferior a 5 minutos deshabilitará la transmisión de prueba.

[226] Problema de Retardo de Red

De fábrica (0F)

Esta opción se utiliza para programar el retardo, en minutos, para reportar un Problema de Retardo de Celular. Los ingresos válidos son 00 - FF. (por ejemplo, para un Problema de Retardo de Celular de 10 minutos, ingrese: 0A). Si esta sección se programa como 00, los problemas de celular, Ethernet y supervisión no se comunican.

[227] Tiempo de espera de llamada de voz

De fábrica (00); las entradas válidas son 00 o FF.

[228] Tiempo de rellamada de voz

De fábrica (0A); las entradas válidas son 00 o FF.

[229] Número de rellamada de voz

De fábrica () número de teléfono de 32 dígitos.

Notificación/comando de evento SMS y Opciones de control

Cuando un evento es activado por el panel y la notificación de SMS está en Activado (Encendido) en la sección [301] opción conmutable [1], se crea un mensaje SMS y se envía a los números de teléfono de SMS programados en las secciones [311]-[342] para los tipos de eventos especificados en las secciones [343]-[374] si el conmutador [7] está en Activado (Encendido). El sistema hará un intento de enviar el mensaje SMS a cada uno de los números de teléfono programados, comenzando con el primer número. Si falla, el mensaje SMS será enviado a cada uno de los números restantes, en orden, hasta que se logre enviar el mensaje, o hasta que se utilicen todos los números.

El mensaje SMS se formatea en las cinco partes siguientes:

Etiqueta de cuenta [351], Fecha y hora [DD/MM/AA HH:MM], Etiqueta de partición programada en panel, Etiqueta de evento [451]-[596], y Etiqueta de usuario programada en panel (o Etiqueta de zona programada en panel).

Los espacios adicionales en cada una de las cinco partes del mensaje se eliminan cuando se compone el mensaje SMS. Si el mensaje es muy largo, todos los caracteres adicionales se eliminan y no se incluirán en el mensaje SMS.

NOTA: Si ocurre un evento de panel durante una transmisión del SMS, se retardan los mensajes no enviados de SMS hasta que se transmite el nuevo evento.

NOTA: Puede tomar hasta cuatro minutos desde el encendido del comunicador hasta sincronizar el marcador de la hora del SMS con la hora del panel.

[301] Opciones de Alternancia de Comando y de Control

[1] Notificación de SMS De fábrica (ON)

[2] Puerto de comunicación serie habilitado De fábrica (Desactivado)

[3] Comando y Control de SMS De fábrica (ON)

[4] Interactivo De fábrica (Desactivado)

[5] Formato de Caracteres de SMS De fábrica (Desactivado)

ACTIVADO: SMS Unicode, la extensión máxima del mensaje es de 70 caracteres.

DESACTIVADO: SMS de 7 bits, la extensión máxima del mensaje es de 160 caracteres.

[6] Manipulación de Mensaje SMS Largo De fábrica (Desactivado)

ACTIVADO: Si es más largo que la extensión máxima para mensajes, éste se dividirá y enviará como múltiples mensajes SMS.

DESACTIVADO: Si es más largo que longitud de mensaje máxima. Se envía un mensaje SMS simple truncado.

[7] Reservado

[8] Reservado

[307] Delimitador de SMS

De fábrica (); las entradas válidas son 00 o FF.

[308] Intentos de reintento de SMS saliente

De fábrica (19); las entradas válidas son 00 o FF.

El valor predeterminado es 25 intentos. Si el comunicador está teniendo dificultades al entregar un mensaje SMS, enviará el mensaje de nuevo hasta que el número de intentos de reintento se haya cumplido.

[309] Contador de reintentos de SMS saliente

De fábrica (0005); las entradas válidas son 0000 o FFFF.

Si no es posible que el comunicador entregue un mensaje SMS, esperará el número de segundos programados en esta sección antes de intentar reenviar el mensaje.

[311] - [342] Número de Teléfono para SMS 1 - 32

De fábrica ()

Estas Secciones pueden programarse a través de DLS o del teclado numérico. Puede programarse hasta 32 números de teléfono de SMS (4 a 32 dígitos) en la secciones [311]-[342]. Dejar la programación en blanco para un número de teléfono deshabilitará ese número. El Usuario puede programar sus propios números de teléfono móvil en el teclado utilizando [*] [6] < > "SMS Programming" (Programación de SMS). La función Comando y Control de SMS utilizan el servicio de mensajería SMS suministrado por la red Celular y está sujeta a las limitaciones de la mensajería SMS. Estas limitaciones incluyen mensajes con retardo y falta de garantía de entrega.

NOTA: El Comando y el Control de SMS (Secciones [601] - [618]) procesará solamente los mensajes de los números de teléfono móvil programados en esta Sección si la función Comando y Control de SMS estuviera habilitada [301] [3], en Activado. Las respuestas por SMS son las que se enumeran en las Secciones [621] - [630]. Un número de teléfono en blanco se deshabilitará.

[343]-[374] Opciones conmutables de número de teléfono de SMS 1-32

Los conmutadores en esta sección determinan el tipo de mensaje de evento que se enviará al número de SMS programado en las secciones [311]-[342].

[1] Notificación de SMS de alarma/restaurar De fábrica (ON)

[2] Notificación de SMS de manipulación/restaurar De fábrica (Activado)

[3] Notificación de SMS de abierto/cerrado De fábrica (Activado)

[4] Notificación de SMS de mantenimiento de sistema De fábrica (Activado)

[5] Notificación de SMS de prueba de sistema De fábrica (Activado)

[6] Notificación de SMS de eventos internos De fábrica (Activado)

[7] Notificación de SMS habilitada De fábrica (Activado)

[8] Comando y control por SMS habilitado De fábrica (Activado)

[375]-[406] Opción de partición de número de teléfono de SMS 1-32

De fábrica (00)

01-32 asigna el número de teléfono a una partición. 01 significa la partición 1 y 32 significa la partición 32.

FF deshabilita la asignación de partición para el número de teléfono.

00 es para particionado global. El número de teléfono recibirá notificaciones de todas las particiones.

[420] Tasa de baudios de puerto serial (para uso exclusivo con modelos 'R')

De fábrica (05)

Las entradas válidas son 01- 05:

01 = 9600 Baud

02 = 19200 Baud

03 = 38400 Baud

04 = 57600 Baud

05 = 115200 Baud

[421] Configuración de puerto serial (para uso exclusivo con modelos 'R')

[1] Paridad activada De fábrica (DESACTIVADO)

ACTIVADO: Paridad

DESACTIVADO: Sin paridad

[2] Tipo de paridad De fábrica (DESACTIVADO)

ACTIVADO: Paridad impar

DESACTIVADO: Paridad par

[3] Bits de parada De fábrica (DESACTIVADO)

ACTIVADO: Dos bits de parada

DESACTIVADO: Un bit de parada

[4] Control de flujo De fábrica (DESACTIVADO)

ACTIVADO: Control de flujo

DESACTIVADO: Sin control de flujo

[5]-[8] Reservado

[422] Número de identificación de integración

De fábrica (MAC/IMEI)

Esta sección mostrará el número único de 12 dígitos asignado a este comunicador para la identificación si se integra con aplicaciones de terceros.

[423] Código de acceso de integración para sesión 1

De fábrica (12345678) Rango válido: 00000000 - FFFFFFFF

Esta sección es un número programable de 8 dígitos usado para la inicialización con aplicaciones de terceros.

[424] Etiqueta SMS de sesión 1

De fábrica (11111111)

Esta sección se usa para validar la aplicación móvil Neo Go. Programar esta sección con la etiqueta Neo Go si se usa la aplicación móvil con sesión 1.

[425] Opciones de alternar integración 2 de sesión 1

Estas opciones de alternar en esta sección se usan para activar y configurar la ruta usada para la integración con aplicaciones de terceros.

[1] Integración a través de puerto serial De fábrica (ACTIVADO)

[2] Integración a través de celular De fábrica (DESACTIVADO)

[3] Valores predeterminados de integración a través de Ethernet De fábrica (DESACTIVADO)

[4] Reservado

[5] Valores predeterminados de protocolo de integración (ACTIVADO)

[6] Protocolo interactivo SMA De fábrica (DESACTIVADO)

[7] Reservado

[8] Encriptación interactiva para SMA De fábrica (ACTIVADO)

[426] Opciones de alternar integración 3 de sesión 1

Las opciones de alternar en esta sección se usan para determinar el comportamiento de sondeo y notificación usado para la integración con aplicaciones de terceros.

[1] Sondeo UDP De fábrica (DESACTIVADO)

[2] Sondeo TCP De fábrica (DESACTIVADO)

[3] Notificación en tiempo real De fábrica (DESACTIVADO)

[4] Notificación sigue a sondeo De fábrica (DESACTIVADO)

[5] Reservado

[6] Reservado

[7] Reservado

[8] Reservado

[427] Intervalo de sondeo interactivo de sesión 1 en segundos

De fábrica (000A)

Esta opción controla el intervalo de sondeo del panel de alarma a la interfaz de integración a fin de optimizar el uso de datos. Mientras más corto sea el intervalo, mayor será el uso de datos.

Rango válido: 0000-FFFF

[428] IP de servidor de integración de sesión 1

Esta sección muestra la dirección IP del servidor de terceros. **No** programe esta sección si se programa un nombre de dominio en la sección [431].

[429] Puerto de notificación de integración de sesión 1

De fábrica (0C00/00372)

Esta sección se usa para programar el puerto de integración TCP para la notificación en tiempo real

[430] Puerto de sondeo de integración de sesión 1

De fábrica (0C01/00373)

Esta sección se usa para programar el puerto del servidor de integración. Consulte el manual del dispositivo de terceros para más información

[431] DNS de servidor de integración de sesión 1

Ingrese el nombre de dominio (hasta 32 caracteres ASCII) según lo suministre el dispositivo de terceros. Consulte el manual del dispositivo de terceros para más información.

[432] Puerto saliente de integración de sesión 1

De fábrica (0C04/3076)

Esta sección se usa para programar el puerto de salida para la integración vía UDP.

[433] Puerto entrante de integración de sesión 1

De fábrica (0BFF/3071)

Esta sección se usa para programar el puerto de entrada para la integración vía TCP.

[434] Alternar zona 1-8 de notificación de sesión 1

- [1] Zona 1 Predeterminado (ACTIVADO)
- [2] Zona 2 Predeterminado (ACTIVADO)
- [3] Zona 3 Predeterminado (ACTIVADO)
- [4] Zona 4 Predeterminado (ACTIVADO)
- [5] Zona 5 Predeterminado (ACTIVADO)
- [6] Zona 6 Predeterminado (ACTIVADO)
- [7] Zona 7 Predeterminado (ACTIVADO)
- [8] Zona 8 Predeterminado (ACTIVADO)

[435] Alternar zona 1-16 de notificación de sesión 9

- [1] Zona 9 Predeterminado (ACTIVADO)
- [2] Zona 10 Predeterminado (ACTIVADO)
- [3] Zona 11 Predeterminado (ACTIVADO)
- [4] Zona 12 Predeterminado (ACTIVADO)
- [5] Zona 13 Predeterminado (ACTIVADO)
- [6] Zona 14 Predeterminado (ACTIVADO)
- [7] Zona 15 Predeterminado (ACTIVADO)
- [8] Zona 16 Predeterminado (ACTIVADO)

[436] Alternar zona 1-24 de notificación de sesión 17

- [1] Zona 17 Predeterminado (ACTIVADO)
- [2] Zona 18 Predeterminado (ACTIVADO)
- [3] Zona 19 Predeterminado (ACTIVADO)
- [4] Zona 20 Predeterminado (ACTIVADO)
- [5] Zona 21 Predeterminado (ACTIVADO)
- [6] Zona 22 Predeterminado (ACTIVADO)
- [7] Zona 23 Predeterminado (ACTIVADO)
- [8] Zona 24 Predeterminado (ACTIVADO)

[437] Alternar zona 1-32 de notificación de sesión 25

- [1] Zona 25 Predeterminado (ACTIVADO)
- [2] Zona 26 Predeterminado (ACTIVADO)
- [3] Zona 27 Predeterminado (ACTIVADO)
- [4] Zona 28 Predeterminado (ACTIVADO)
- [5] Zona 29 Predeterminado (ACTIVADO)
- [6] Zona 30 Predeterminado (ACTIVADO)
- [7] Zona 31 Predeterminado (ACTIVADO)
- [8] Zona 32 Predeterminado (ACTIVADO)

[438] Alternar zona 1-40 de notificación de sesión 33

- [1] Zona 33 Predeterminado (ACTIVADO)
- [2] Zona 34 Predeterminado (ACTIVADO)
- [3] Zona 35 Predeterminado (ACTIVADO)
- [4] Zona 36 Predeterminado (ACTIVADO)
- [5] Zona 37 Predeterminado (ACTIVADO)
- [6] Zona 38 Predeterminado (ACTIVADO)
- [7] Zona 39 Predeterminado (ACTIVADO)
- [8] Zona 40 Predeterminado (ACTIVADO)

[439] Alternar zona 1-48 de notificación de sesión 41

- [1] Zona 41 Predeterminado (ACTIVADO)
- [2] Zona 42 Predeterminado (ACTIVADO)
- [3] Zona 43 Predeterminado (ACTIVADO)
- [4] Zona 44 Predeterminado (ACTIVADO)
- [5] Zona 45 Predeterminado (ACTIVADO)
- [6] Zona 46 Predeterminado (ACTIVADO)
- [7] Zona 47 Predeterminado (ACTIVADO)
- [8] Zona 48 Predeterminado (ACTIVADO)

[440] Alternar zona 1-56 de notificación de sesión 49

- [1] Zona 49 Predeterminado (ACTIVADO)
- [2] Zona 50 Predeterminado (ACTIVADO)
- [3] Zona 51 Predeterminado (ACTIVADO)

[4] Zona 52 Predeterminado (ACTIVADO)

[5] Zona 53 Predeterminado (ACTIVADO)

[6] Zona 54 Predeterminado (ACTIVADO)

[7] Zona 55 Predeterminado (ACTIVADO)

[8] Zona 56 Predeterminado (ACTIVADO)

[441] Alternar zona 1-64 de notificación de sesión 57

[1] Zona 57 Predeterminado (ACTIVADO)

[2] Zona 58 Predeterminado (ACTIVADO)

[3] Zona 59 Predeterminado (ACTIVADO)

[4] Zona 60 Predeterminado (ACTIVADO)

[5] Zona 61 Predeterminado (ACTIVADO)

[6] Zona 62 Predeterminado (ACTIVADO)

[7] Zona 63 Predeterminado (ACTIVADO)

[8] Zona 64 Predeterminado (ACTIVADO)

[442] Alternar zona 1-72 de notificación de sesión 65

[1] Zona 65 Predeterminado (ACTIVADO)

[2] Zona 66 Predeterminado (ACTIVADO)

[3] Zona 67 Predeterminado (ACTIVADO)

[4] Zona 68 Predeterminado (ACTIVADO)

[5] Zona 69 Predeterminado (ACTIVADO)

[6] Zona 70 Predeterminado (ACTIVADO)

[7] Zona 71 Predeterminado (ACTIVADO)

[8] Zona 72 Predeterminado (ACTIVADO)

[443] Alternar zona 1-80 de notificación de sesión 73

[1] Zona 73 Predeterminado (ACTIVADO)

[2] Zona 74 Predeterminado (ACTIVADO)

[3] Zona 75 Predeterminado (ACTIVADO)

[4] Zona 76 Predeterminado (ACTIVADO)

[5] Zona 77 Predeterminado (ACTIVADO)

[6] Zona 78 Predeterminado (ACTIVADO)

[7] Zona 79 Predeterminado (ACTIVADO)

[8] Zona 80 Predeterminado (ACTIVADO)

[444] Alternar zona 1-88 de notificación de sesión 81

[1] Zona 81 Predeterminado (ACTIVADO)

[2] Zona 82 Predeterminado (ACTIVADO)

[3] Zona 83 Predeterminado (ACTIVADO)

[4] Zona 84 Predeterminado (ACTIVADO)

[5] Zona 85 Predeterminado (ACTIVADO)

[6] Zona 86 Predeterminado (ACTIVADO)

[7] Zona 87 Predeterminado (ACTIVADO)

[8] Zona 88 Predeterminado (ACTIVADO)

[445] Alternar zona 1-96 de notificación de sesión 89

[1] Zona 89 Predeterminado (ACTIVADO)

[2] Zona 90 Predeterminado (ACTIVADO)

[3] Zona 91 Predeterminado (ACTIVADO)

[4] Zona 92 Predeterminado (ACTIVADO)

[5] Zona 93 Predeterminado (ACTIVADO)

[6] Zona 94 Predeterminado (ACTIVADO)

[7] Zona 95 Predeterminado (ACTIVADO)

[8] Zona 96 Predeterminado (ACTIVADO)

[446] Alternar zona 1-104 de notificación de sesión 97

[1] Zona 97 Predeterminado (ACTIVADO)

[2] Zona 98 Predeterminado (ACTIVADO)

[3] Zona 99 Predeterminado (ACTIVADO)

[4] Zona 100 Predeterminado (ACTIVADO)

[5] Zona 101 Predeterminado (ACTIVADO)

[6] Zona 102 Predeterminado (ACTIVADO)

[7] Zona 103 Predeterminado (ACTIVADO)

[8] Zona 104 Predeterminado (ACTIVADO)

[447] Alternar zona 1-112 de notificación de sesión 105

- [1] Zona 105 Predeterminado (ACTIVADO)
- [2] Zona 106 Predeterminado (ACTIVADO)
- [3] Zona 107 Predeterminado (ACTIVADO)
- [4] Zona 108 Predeterminado (ACTIVADO)
- [5] Zona 109 Predeterminado (ACTIVADO)
- [6] Zona 110 Predeterminado (ACTIVADO)
- [7] Zona 111 Predeterminado (ACTIVADO)
- [8] Zona 112 Predeterminado (ACTIVADO)

[448] Alternar zona 1-120 de notificación de sesión 113

- [1] Zona 113 Predeterminado (ACTIVADO)
- [2] Zona 114 Predeterminado (ACTIVADO)
- [3] Zona 115 Predeterminado (ACTIVADO)
- [4] Zona 116 Predeterminado (ACTIVADO)
- [5] Zona 117 Predeterminado (ACTIVADO)
- [6] Zona 118 Predeterminado (ACTIVADO)
- [7] Zona 119 Predeterminado (ACTIVADO)
- [8] Zona 120 Predeterminado (ACTIVADO)

[449] Alternar zona 1-128 de notificación de sesión 121

- [1] Zona 121 Predeterminado (ACTIVADO)
- [2] Zona 122 Predeterminado (ACTIVADO)
- [3] Zona 123 Predeterminado (ACTIVADO)
- [4] Zona 124 Predeterminado (ACTIVADO)
- [5] Zona 125 Predeterminado (ACTIVADO)
- [6] Zona 126 Predeterminado (ACTIVADO)
- [7] Zona 127 Predeterminado (ACTIVADO)
- [8] Zona 128 Predeterminado (ACTIVADO)

[450]-[476] Repite [423]-[449] para sesión 2

[477]-[503] Repite [423]-[449] para sesión 3

[504]-[530] Repite [423]-[449] para sesión 4

[531]-[557] Repite [423]-[449] para sesión 5

[558]-[584] Repite [423]-[449] para sesión 6

[585]-[611] Repite [423]-[449] para sesión 7

[612]-[638] Repite [423]-[449] para sesión 8

[708] Intervalo de reintento de informe de eventos

De fábrica (0A14285000000000) Rango válido: 0000000000000000 - FFFFFFFFFFFFFFFF.

[709] Tiempo de espera de reintento de informe de eventos

De fábrica (0000012C) Rango válido: 00000000 - FFFFFFFF.

[710] Tiempo de espera de volcado de memoria de estilo de vida

De fábrica (00015180) Rango válido: 00000000 - FFFFFFFF.

[711] Tiempo de espera sin actividad de integración

De fábrica (00000078) Rango válido: 00000000 - FFFFFFFF.

[716] Ventana de reinicio de estilo de vida

De fábrica (0E10) Rango válido: 0000 - FFFF.

[720] Puerto TCP de depuración local

De fábrica (0000) Rango válido: 0000 - FFFF.

[722] Alternar zona 1-8 de estilo de vida

- [1] Zona 1 Predeterminado (ACTIVADO)
- [2] Zona 2 Predeterminado (ACTIVADO)
- [3] Zona 3 Predeterminado (ACTIVADO)
- [4] Zona 4 Predeterminado (ACTIVADO)
- [5] Zona 5 Predeterminado (ACTIVADO)
- [6] Zona 6 Predeterminado (ACTIVADO)
- [7] Zona 7 Predeterminado (ACTIVADO)
- [8] Zona 8 Predeterminado (ACTIVADO)

[723] Alternar zona 9-16 de estilo de vida

- [1] Zona 9 Predeterminado (ACTIVADO)
- [2] Zona 10 Predeterminado (ACTIVADO)
- [3] Zona 11 Predeterminado (ACTIVADO)
- [4] Zona 12 Predeterminado (ACTIVADO)
- [5] Zona 13 Predeterminado (ACTIVADO)
- [6] Zona 14 Predeterminado (ACTIVADO)
- [7] Zona 15 Predeterminado (ACTIVADO)
- [8] Zona 16 Predeterminado (ACTIVADO)

[724] Alternar zona 17-24 de estilo de vida

- [1] Zona 17 Predeterminado (ACTIVADO)
- [2] Zona 18 Predeterminado (ACTIVADO)
- [3] Zona 19 Predeterminado (ACTIVADO)
- [4] Zona 20 Predeterminado (ACTIVADO)
- [5] Zona 21 Predeterminado (ACTIVADO)
- [6] Zona 22 Predeterminado (ACTIVADO)
- [7] Zona 23 Predeterminado (ACTIVADO)
- [8] Zona 24 Predeterminado (ACTIVADO)

[725] Alternar zona 25-32 de estilo de vida

- [1] Zona 25 Predeterminado (ACTIVADO)
- [2] Zona 26 Predeterminado (ACTIVADO)
- [3] Zona 27 Predeterminado (ACTIVADO)
- [4] Zona 28 Predeterminado (ACTIVADO)
- [5] Zona 29 Predeterminado (ACTIVADO)
- [6] Zona 30 Predeterminado (ACTIVADO)
- [7] Zona 31 Predeterminado (ACTIVADO)
- [8] Zona 32 Predeterminado (ACTIVADO)

[726] Alternar zona 33-40 de estilo de vida

- [1] Zona 33 Predeterminado (ACTIVADO)
- [2] Zona 34 Predeterminado (ACTIVADO)
- [3] Zona 35 Predeterminado (ACTIVADO)
- [4] Zona 36 Predeterminado (ACTIVADO)
- [5] Zona 37 Predeterminado (ACTIVADO)
- [6] Zona 38 Predeterminado (ACTIVADO)
- [7] Zona 39 Predeterminado (ACTIVADO)
- [8] Zona 40 Predeterminado (ACTIVADO)

[727] Alternar zona 41-48 de estilo de vida

- [1] Zona 41 Predeterminado (ACTIVADO)
- [2] Zona 42 Predeterminado (ACTIVADO)
- [3] Zona 43 Predeterminado (ACTIVADO)
- [4] Zona 44 Predeterminado (ACTIVADO)
- [5] Zona 45 Predeterminado (ACTIVADO)
- [6] Zona 46 Predeterminado (ACTIVADO)
- [7] Zona 47 Predeterminado (ACTIVADO)
- [8] Zona 48 Predeterminado (ACTIVADO)

[728] Alternar zona 49-56 de estilo de vida

- [1] Zona 49 Predeterminado (ACTIVADO)
- [2] Zona 50 Predeterminado (ACTIVADO)
- [3] Zona 51 Predeterminado (ACTIVADO)
- [4] Zona 52 Predeterminado (ACTIVADO)
- [5] Zona 53 Predeterminado (ACTIVADO)
- [6] Zona 54 Predeterminado (ACTIVADO)
- [7] Zona 55 Predeterminado (ACTIVADO)
- [8] Zona 56 Predeterminado (ACTIVADO)

[729] Alternar zona 57-64 de estilo de vida

- [1] Zona 57 Predeterminado (ACTIVADO)
- [2] Zona 58 Predeterminado (ACTIVADO)
- [3] Zona 59 Predeterminado (ACTIVADO)
- [4] Zona 60 Predeterminado (ACTIVADO)

[5] Zona 61 Predeterminado (ACTIVADO)

[6] Zona 62 Predeterminado (ACTIVADO)

[7] Zona 63 Predeterminado (ACTIVADO)

[8] Zona 64 Predeterminado (ACTIVADO)

[730] Alternar zona 65-72 de estilo de vida

[1] Zona 65 Predeterminado (ACTIVADO)

[2] Zona 66 Predeterminado (ACTIVADO)

[3] Zona 67 Predeterminado (ACTIVADO)

[4] Zona 68 Predeterminado (ACTIVADO)

[5] Zona 69 Predeterminado (ACTIVADO)

[6] Zona 70 Predeterminado (ACTIVADO)

[7] Zona 71 Predeterminado (ACTIVADO)

[8] Zona 72 Predeterminado (ACTIVADO)

[731] Alternar zona 73-80 de estilo de vida

[1] Zona 73 Predeterminado (ACTIVADO)

[2] Zona 74 Predeterminado (ACTIVADO)

[3] Zona 75 Predeterminado (ACTIVADO)

[4] Zona 76 Predeterminado (ACTIVADO)

[5] Zona 77 Predeterminado (ACTIVADO)

[6] Zona 78 Predeterminado (ACTIVADO)

[7] Zona 79 Predeterminado (ACTIVADO)

[8] Zona 80 Predeterminado (ACTIVADO)

[732] Alternar zona 81-88 de estilo de vida

[1] Zona 81 Predeterminado (ACTIVADO)

[2] Zona 82 Predeterminado (ACTIVADO)

[3] Zona 83 Predeterminado (ACTIVADO)

[4] Zona 84 Predeterminado (ACTIVADO)

[5] Zona 85 Predeterminado (ACTIVADO)

[6] Zona 86 Predeterminado (ACTIVADO)

[7] Zona 87 Predeterminado (ACTIVADO)

[8] Zona 88 Predeterminado (ACTIVADO)

[733] Alternar zona 89-96 de estilo de vida

[1] Zona 89 Predeterminado (ACTIVADO)

[2] Zona 90 Predeterminado (ACTIVADO)

[3] Zona 91 Predeterminado (ACTIVADO)

[4] Zona 92 Predeterminado (ACTIVADO)

[5] Zona 93 Predeterminado (ACTIVADO)

[6] Zona 94 Predeterminado (ACTIVADO)

[7] Zona 95 Predeterminado (ACTIVADO)

[8] Zona 96 Predeterminado (ACTIVADO)

[734] Alternar zona 97-104 de estilo de vida

[1] Zona 97 Predeterminado (ACTIVADO)

[2] Zona 98 Predeterminado (ACTIVADO)

[3] Zona 99 Predeterminado (ACTIVADO)

[4] Zona 100 Predeterminado (ACTIVADO)

[5] Zona 101 Predeterminado (ACTIVADO)

[6] Zona 102 Predeterminado (ACTIVADO)

[7] Zona 103 Predeterminado (ACTIVADO)

[8] Zona 104 Predeterminado (ACTIVADO)

[735] Alternar zona 105-112 de estilo de vida

[1] Zona 105 Predeterminado (ACTIVADO)

[2] Zona 106 Predeterminado (ACTIVADO)

[3] Zona 107 Predeterminado (ACTIVADO)

[4] Zona 108 Predeterminado (ACTIVADO)

[5] Zona 109 Predeterminado (ACTIVADO)

[6] Zona 110 Predeterminado (ACTIVADO)

[7] Zona 111 Predeterminado (ACTIVADO)

[8] Zona 112 Predeterminado (ACTIVADO)

[736] Alternar zona 113-120 de estilo de vida

- [1] Zona 113 Predeterminado (ACTIVADO)
- [2] Zona 114 Predeterminado (ACTIVADO)
- [3] Zona 115 Predeterminado (ACTIVADO)
- [4] Zona 116 Predeterminado (ACTIVADO)
- [5] Zona 117 Predeterminado (ACTIVADO)
- [6] Zona 118 Predeterminado (ACTIVADO)
- [7] Zona 119 Predeterminado (ACTIVADO)
- [8] Zona 120 Predeterminado (ACTIVADO)

[737] Alternar zona 121-128 de estilo de vida

- [1] Zona 121 Predeterminado (ACTIVADO)
- [2] Zona 122 Predeterminado (ACTIVADO)
- [3] Zona 123 Predeterminado (ACTIVADO)
- [4] Zona 124 Predeterminado (ACTIVADO)
- [5] Zona 125 Predeterminado (ACTIVADO)
- [6] Zona 126 Predeterminado (ACTIVADO)
- [7] Zona 127 Predeterminado (ACTIVADO)
- [8] Zona 128 Predeterminado (ACTIVADO)

Programación de etiqueta de evento externo**Etiquetas de eventos [738]-[883]**

De fábrica (ver Número de etiqueta en la tabla);

Hay 143 etiquetas programables de eventos. Cada etiqueta está preprogramada con el texto del valor por defecto mostrado en la tabla. Cada etiqueta tiene hasta 32 caracteres ASCII (incluyendo espacios). El idioma del mensaje está especificado en la Sección [009].

Tabla 14: Etiquetas de eventos externos

Etiqueta de evento [Sección]	Etiqueta pre-determinada	Etiqueta de evento [Sección]	Etiqueta predeterminada
[738] Alarma de Robo	(Alarma de Robo)	[739] Rest. Alarma de Robo	(Rest. Alarma de Robo)
[740] Alarma de Fuego	(Alarma de Fuego)	[741] Rest. Alarma de Fuego	(Rest. Alarma de Fuego)
[742] Alarma 24H	(Alarma 24H)	[743] Rest. Alarma 24H	(Rest. Alarma 24H)
[744] Alarma de Atraco	(Alarma de Atraco)	[745] Rest. Alarma de Atraco	(Rest. Alarma de Atraco)
[746] Alarma de gas	(Alarma de gas)	[747] Restaurar alarma de gas	(Restaurar alarma de gas)
[748] Alarma Alta Temperatura	(Alarma Alta Temperatura)	[749] Rest. Alarma Alta Temperatura	(Rest. Alarma Alta Temperatura)
[750] Alarma Médica	(Alarma Médica)	[751] Rest. Alarma Médica	(Rest. Alarma Médica)
[752] Alarma de Pánico	(Alarma de Pánico)	[753] Rest. Alarma de Pánico	(Rest. Alarma de Pánico)
[754] Alarma de Emergencia	(Alarma de Emergencia)	[755] Rest. Alarma de Emergencia	(Rest. Alarma de Emergencia)
[756] Alarma de rociador	(Alarma de rociador)	[757] Rest. Alarma de rociador	(Rest. Alarma de rociador)
[758] Alarma Nivel de Agua	(Alarma Nivel de Agua)	[759] Rest. Alarma Nivel de Agua	(Rest. Alarma Nivel de Agua)
[760] Alarma Baja Temperatura	(Alarma Baja Temperatura)	[761] Rest. Alarma Baja Temperatura	(Rest. Alarma Baja Temperatura)
[762] Supervisión de Fuego	(Supervisión de Fuego)	[763] Rest. Supervisión de Fuego	(Rest. Supervisión de Fuego)
[764] Alarma CO	(Alarma CO)	[765] Reiniciar alarma CO	(Reiniciar alarma CO)
[766] Alarma de agua	(Alarm inundac)	[767] Rest. alarma de agua	(Reinic alarm inundac)
[768] Alarm exclus rápida	(Alarm exclus rápida)	[769] Reinic alarma exclusión rápida	(Reinic alarma exclusión rápida)
[770] Alarma aux	(Alarma aux)	[771] Reinic alarma aux	(Reinic alarma aux)

Etiqueta de evento [Sección]	Etiqueta pre-determinada	Etiqueta de evento [Sección]	Etiqueta predeterminada
[772] Alarma superv expansor zona	(Alarma superv expansor zona)	[773] Restaurar alarma supervisora de amplificador de zona	(Restaurar alarma supervisora de amplificador de zona)
[774] Alarma de Coacción	(Alarma de Coacción)	[775] Etiqueta de cuenta	(Sistema de Seguridad)
[776] Sabotaje General de Sistema	(Sabotaje General de Sistema)	[777] Rest. Sabotaje de Zona	(Rest. Sabotaje de Zona)
[778] Problema General de Sistema	(Problema General de Sistema)	[779] Restaurar sistema general	(Restaurar sistema general)
[780] Etiqueta Avería de alimentación AC de panel	(Avería de alimentación de AC)	[781] Etiqueta Restaurar alimentación AC de panel	(Rest. Alimentación AC)
[782] Avería de alimentación auxiliar de panel	(Problema Alimentación Auxiliar)	[783] Restaurar alimentación auxiliar de panel	(Rest. Alimentación Auxiliar)
[784] Problema de Ausencia de Panel	(Problema de Batería)	[785] Restaurar batería de panel	(Restaurar avería de batería)
[786] Avería de circuito de timbre de panel	(Problema Circuito Sirena)	[787] Restaurar circuito de timbre de panel	(Res. Problema Circuito Sirena)
[788] Avería de línea telefónica de panel	(Fallo de Línea de Teléfono)	[789] Restaurar línea telefónica de panel	(Rest. Fallo de Línea de Teléfono)
[790] Fallo de Comunicación	(Fallo de Comunicación)	[791] Rest. Fallo de Comunicación	(Rest. Fallo de Comunicación)
[792] Problema de Fuego	(Problema de Fuego)	[793] Rest. Problema Fuego	(Rest. Problema Fuego)
[794] Sabotaje de Zona	(Sabotaje de Zona)	[795] Rest. Sabotaje de Zona	(Rest. Sabotaje de Zona)
[796] Fallo de Zona	(Fallo de Zona)	[797] Rest. Fallo de Zona	(Rest. Fallo de Zona)
[798] Problema comunicador alternativo	(Problema comunicador alternativo)	[799] Rein probl comunic altern	(Rein probl comunic altern)
[800] Problema de módulo	(Problema de módulo)	[801] Reinic problema módulo	(Reinic problema módulo)
[802] Avería de dispositivo inalámbrico/AML	(Probl dispositivo)	[803] Restaurar dispositivo inalámbrico/AML	(Probl dispositivo)
[804] Desarmado Por	(Desarmado Por)	[805] Armado Por	(Armado Por)
[806] Desarmado	(Desarmado)	[807] Armado	(Armado)
[808] Desarme automático	(Desarme automático)	[809] Arme automático	(Arme automático)
[810] Armado Automático Cancelado	(Armado Automático Cancelado)	[811] Tiempo Para Desarmar Finalizado	(Tiempo Para Desarmar Finalizado)
[812] Tarde p/ cerrar	(Tarde p/ cerrar)	[813] Desarmado Después de Alarma	(Desarmado Después de Alarma)
[814] Alarma Después de Armado	(Alarma Después de Armado)	[815] Fallo de Salida	(Fallo de Salida)
[816] Activ frío	(Activ frío)	[817] Armado con Zonas puenteadas	(Armado con Zonas puenteadas)
[818] Zona Anulada	(Zona Anulada)	[819] Zona Desanulada	(Zona Desanulada)
[820] Robo Verificado	(Robo Verificado)	[821] Robo No Verificado	(Robo No Verificado)
[822] Alarma Cancelada	(Alarma Cancelada)	[823] Asalto verificado	(Asalto verificado)
[824] Inicio Prueba de Paso	(Inicio Prueba de	[825] Fin Prueba de Paso	(Fin Prueba de Paso)

Etiqueta de evento [Sección]	Etiqueta pre-determinada	Etiqueta de evento [Sección]	Etiqueta predeterminada
	Paso)		
[826] Prueba del sistema	(Mensaje de prueba)	[827] Transmisión de Prueba de Diagnóstico	(Prueba periódica)
[828] Prueba periódica con problema	(Prueba periódica con problema)	[829] Iniciar programación remota DLS	(Inicio Programación Remota)
[830] Terminar programación remota DLS	(Fin Programación Remota)	[831] Iniciar programación remota SA	(Inicio Programación Remota)
[832] Terminar programación remota SA	(Fin Programación Remota)	[833] Entrar a modo de programac. de instalador	(Inicio Programación Local)
[834] Salir de modo de programac. de instalador	(Fin Programación Local)	[835] Inicio actualiz firmware	(Inicio actualiz firmware)
[836] Firmware actualiz con éxito	(Firmware actualiz con éxito)	[837] Falla al actualiz firmware	(Falla al actualiz firmware)
[838] Inactividad	(Inactividad)	[839] Bloqueo de Teclado	(Bloqueo de Teclado)
[840] Memoria de eventos 75% llena	(Buffer de Eventos Casi Lleno)	[841] Avería FTC	(Fallo de Comunicación)
[842] Restauración de FTC	(Rest. Fallo de Comunicación)	[843] Problema de Ausencia de Panel	(Problema Comunicación Panel)
[844] Restauración de Problema de Ausencia de Panel	(Rest. Comunicación Panel)	[845] Reprogramación de módulo	(Prog. Comunicador Actualizada)
[846] Actualización de firmware	(Prog. Comunicador Actualizada)	[850] Módulo	(Módulo)
[851] Armado Presente	(Armado Presente)	[852] Armado Ausente	(Armado Ausente)
[853] Armado Noche	(Armado Noche)	[854] Desarmado	(Desarmado)
[855] Activar Comando de Salida 1	(Activar Comando de Salida 1)	[856] Activar Comando de Salida 2	(Activar Comando de Salida 2)
[857] Activar Comando de Salida 3	(Activar Comando de Salida 3)	[858] Activar Comando de Salida 4	(Activar Comando de Salida 4)
[859] Desactivar Comando de Salida 1	(Desactivar Comando de Salida 1)	[860] Desactivar Comando de Salida 2	(Desactivar Comando de Salida 2)
[861] Desactivar Comando de Salida 3	(Desactivar Comando de Salida 3)	[862] Desactivar Comando de Salida 4	(Desactivar Comando de Salida 4)
[863] Anular	(Anular)	[864] Desanular	(Desanular)
[865] Petición de Estado	(Petición de Estado)	[866] Petición de memoria de Alarma	(Petición de memoria de Alarma)
[867] Ayuda	(Ayuda)	[868] Petición de saldo de prepago	(Petición de Balance Prepago)
[869] Mensaje de teclado	(Mensaje de teclado)	[870] Función realizada	(Función Realizada)
[871] Falla de función	(Fallo)	[872] Actuación No Válida	(Actuación No Válida)
[873] Armado Presente de Sistema	(Armado Presente)	[874] Armado Ausente de Sistema	(Armado Ausente)
[875] Armado Nocturno de Sistema	(Armado Noche)	[876] Desarmado Listo de Sistema	(Desarmado Listo)
[877] Desarmado No Listo de Sistema	(Desarmado No Listo)	[878] Sistema en Alarma	(en Alarma)
[879] Leyenda de Problema	(Servicio es Necesario)	[880] No Hay Alarmas en Memoria	(No Hay Alarmas en Memoria)

Etiqueta de evento [Sección]	Etiqueta pre-determinada	Etiqueta de evento [Sección]	Etiqueta predeterminada
[881] Balance de Prepago	(Balance de Prepago:)	[882] Mensaje prepago	(*123#)
[883] Código de respuesta	(Código de respuesta)		

Pruebas de diagnóstico del receptor

[901] Transmisión de Prueba de Diagnóstico

[1] **Ethernet 1** De fábrica (DESACTIVADO).

[2] **Ethernet 2** De fábrica (DESACTIVADO).

[3] **Celular 1** De fábrica (DESACTIVADO).

[4] **Celular 2** De fábrica (DESACTIVADO).

[5],[6],[7],[8] **Reservado** (DESACTIVADO).

Esta Sección puede ser utilizada por el instalador para forzar al Comunicador a enviar una transmisión de prueba inmediata a receptores específicos a fin de verificar si los caminos de comunicación están disponibles. La falla de la Transmisión de Prueba de Diagnóstico se indicará como un problema de FTC (LED amarillo = parpadea 9 veces). Si un error FTC ocurre cuando todos los receptores se están probando todos los receptores, seleccione solamente un receptor y repita la prueba para aislar el receptor que no está en comunicación.

NOTA: El envío de una transmisión de prueba a un receptor que no está programado genera una avería FTC.

[961] Tiempo de espera de inactividad de celular

De fábrica (41); las entradas válidas son 00 o FF.

[962] Registro máx CREG

De fábrica (C8); las entradas válidas son 00 o FF.

[963] Retardo de retransmisión

De fábrica (2D); las entradas válidas son 00 o FF.

[964] Volumen de voz

De fábrica (04); las entradas válidas son 00 o FF.

[965] Ganancia de micrófono

De fábrica (01); las entradas válidas son 00 o FF.

[966] Hora de recuperación de SMS

De fábrica (0018); las entradas válidas son 0000 o FFFF.

[967] Umbral 1 de SMS

De fábrica (0032); las entradas válidas son 0000 o FFFF.

[968] Umbral 2 de SMS

De fábrica (0064); las entradas válidas son 0000 o FFFF.

[969] Tiempo de espera de máscara de depuración

De fábrica (2760); las entradas válidas son 0000 o FFFF.

[970] Pulso de monitoreo

De fábrica (0060); las entradas válidas son 0000 o FFFF.

[971] Pulso de monitoreo

De fábrica (04000201)

Informaciones del Sistema (Sólo Lectura)

NOTA: Las secciones [983] – [998] son suministradas con fines informativos (Sólo Lectura). Los valores en estas Secciones no pueden ser modificados por el Instalador.

[983] Sección de diagnóstico de actualización de firmware

Las actualizaciones de firmware para el panel y el comunicador mismo pueden hacerse desde el comunicador.

Tabla 15: Descripciones de Código de respuesta y Acciones correspondientes

Código de respuesta	Descripción de Código de respuesta	Acción correspondiente
Archivo incorrecto		
00	La verificación de la versión falló	Contacte con el soporte técnico de DSC, describa la acción intentada con el sistema y suminístreles el código de respuesta en la sección [983].
01	Incompatibilidad de tipo de imagen	
02	Incompatibilidad de tipo de dispositivo	
03	Incompatibilidad de tipo de hardware	
04	Incompatibilidad de variante general	
05	Longitud incorrecta del encabezado de Firmware	
Panel ocupado		
20	Actualización del sistema pendiente - el panel está armado	Desarme el panel para continuar con el proceso de actualización del firmware del sistema.
21	Actualización de sistema pendiente – Problema de CA (Cualquier problema de CA; dispositivo/módulo)	Resuelva el problema de CA para continuar con el proceso de actualización del firmware del sistema.
22	Actualización de sistema pendiente – Batería baja (Cualquier problema de batería baja; dispositivo/módulo)	Resuelva el problema de batería baja para continuar con el proceso de actualización del firmware del sistema.
25	Actualización del sistema pendiente - comunicación en curso	Reintente en unos minutos; si el problema persiste, contacte con el soporte técnico de DSC.
Cambio de secuencia de actualización de firmware		
A0	Actualización de firmware del sistema correcta	Ninguna
A1	Falla de actualización de firmware del sistema	Por lo menos un módulo no fue actualizado. Use DLS para aplicar nuevamente el firmware al módulo no actualizado.
A2	Falla de actualización de firmware del sistema - no se encontró módulo	Por lo menos un módulo no estaba respondiendo durante la actualización del firmware. Asegúrese de que todos los módulos asociados estén conectados físicamente y alimentados.
AA	Comienza la transferencia de firmware del dispositivo	Ninguna
AB	Comienza la actualización del módulo del firmware del dispositivo	Ninguna
CA	Falla general en la transferencia de firmware del dispositivo	Contacte con el soporte técnico de DSC, describa la acción intentada con el sistema y suminístreles el código de respuesta en la sección [983].
Estado de la actualización del firmware		
C0	Sistema listo para actualizarse.	Ninguna
C1	Petición de cancelación de actualización del sistema recibida	El sistema ha recibido una petición de cancelación de la actualización de DLS.
C2	Inicio de actualización del sistema	Ninguna
Rechazo de pedido de descarga de firmware		
E0		Reservado
E1		
E2		
E3		
E4		

Código de respuesta	Descripción de Código de respuesta	Acción correspondiente
E5	Actualización remota de firmware deshabilitada	Habilite la actualización remota del firmware en el comunicador para realizar la actualización remota del firmware del sistema.
Estados de actualización de estado local		
FE	Archivo de Firmware vacío	Ninguna acción requerida. El comunicador no tiene actualmente ningún archivo de firmware.
FD	Descarga de firmware en curso	Ninguna acción requerida. El comunicador está descargando actualmente firmware.

La tabla anterior visualiza los códigos del indicador de actualización del firmware y el significado de cada código. Las actualizaciones se pueden hacer desde el comunicador. El comunicador puede actualizar el firmware del panel y también del comunicador mismo. Esta sección no proporciona información específica como por ejemplo si la imagen todavía está almacenada o se borró debido al código de cancelación.

[984] Estado del Comunicador

Las secciones del estado del comunicador proporcionan al instalador el estado de la funcionalidad, de la preparación operativa y las fallas del comunicador.

El estado del comunicador se visualiza como un código hexadecimal de 6 dígitos. El código varía entre 00000F y 2220CF, aunque no todos los números en este rango están asignados. Cada uno de los 6 dígitos representa un indicador de estado o de avería como se indica a continuación:

1. Dígitos 1 y 2: Los indicadores de la fuerza de la señal muestran la presencia/fuerza de la radio celular.
2. Dígitos 3: El indicador de red, indica el estado operativo de la red.
3. Dígitos 4 y 5: El indicador de avería muestra el tipo de problema en el comunicador o los módulos asociados y conectados con el comunicador. Véase la Tabla 8 en la página 17 para una lista de valores posibles.
4. Dígitos 6: Reservado, se muestra como "F" o "-".

Por ejemplo, un valor de 11002F significa:

11 - La fuerza de señal es excelente

0 - No hay problemas de red

02 - Avería de supervisión del panel con el comunicador

El código de estado para la intensidad de la señal de radio, sus problemas típicos, causas posibles e instrucciones para la solución de problemas se muestra en la tabla a continuación.

Tabla 16: Fuerza de señal de radio - Dígitos 1 y 2

Intensidad de señal	Nivel CSQ	Indicador de señal 1	Indicador de señal 2	Nivel de señal [dBm]	Estado de nivel de señal	Acción requerida
Sin señal	0	0	0	-108.8	malo	Verifique todas las conexiones de antena. Confirmar que el servicio celular está activo en el área. Reubique el Panel o instale la antena externa.
1 barra	1 - 4	0	2	-108 ~ -103	débil	Reubique el Panel o instale la antena externa si el LED amarillo de problema tiene.
2 barras	5 - 6	0	1	-102 ~ -99	débil	La ubicación está OK. La fuerza de señal del celular es mayor que CSQ 7.
3 barras	7 - 10	2	1	-98 ~ -91	fuerte	
4 barras	11 - 13	2	1	-90 ~ -85	fuerte	
5 barras	14 +	1	1	-84 y mayor	excelente	

Tabla 17: Indicador de red - Dígito 3

Valor del indicador de red	Significa
APAGADO	Sin problemas en la red
ENCENDIDO	Cable Ethernet desconectado DHCP Ethernet falló
Parpadeando	Transmisión de entrada Transmisión de salida Transmisión de entrada

[985] Estado de Inicio de Radio

El estado de la inicialización de radio proporciona a los instaladores el estado de la comunicación por radio. Se visualiza como una opción conmutable de 8 dígitos, con cada dígito indicando una tarea en el proceso de inicialización.

1. Activación de radio
2. Recepción de SMS desde C24 Communications
3. Reinicio de radio
4. Radio acoplado a la red
5. Receptor 1 iniciado
6. Receptor 2 iniciado
7. Receptor 3 iniciado
8. Receptor 4 iniciado

Por ejemplo, el código de estado de inicio de radio 12-45 --- indica que la Radio se activó, recibió la señal SMS desde C24 Communications, está acoplada a la red, y el Receptor 1 se inició. Este código se actualizaría a 12-45678 cuando se inicializan los receptores 2, 3, y 4.

Si el código de estado de inicio de radio no indica ningún problema, continúe con la instalación de acuerdo con este manual. Si se reportaran problemas, reinicie el proceso de inicio. Si esta acción no soluciona el problema, remítase a la sección de Solución de Problemas en este manual.

La siguiente tabla muestra la posición de cada dígito en el código de estado y el valor de cada dígito y su significado asignado en el código de ocho dígitos:

Tabla 18: Estado de Inicio de Radio - 1-8 bits finalizado

Bit	1	2	3	4	5	6	7	8
No completado	-	-	-	-	-	-	-	-
Completado	1	2	3	4	5	6	7	8

[987] Versión de idioma

Esta Sección exhibirá la versión del Idioma actual del Comunicador.

[988] Dirección IP DNS 1

Esta Sección exhibirá la dirección IP del Servidor DNS 1. Esto es útil si la unidad se configura para DHCP y se requiere la dirección IP que se asignó al dispositivo mediante el servidor DHCP. Este valor es programado en la Sección [007] o asignado por DHCP.

[989] Dirección IP DNS 2

Esta Sección exhibirá la dirección IP del Servidor DNS 2. Esto es útil si la unidad se configura para DHCP y se requiere la dirección IP que se asignó al dispositivo mediante el servidor DHCP. Este valor se programa en la Sección [008] o lo asigna DHCP.

[990] Versión de cargador de inicio

Esta Sección exhibirá la versión actual del cargador de inicio del Comunicador.

[991] Versión de Firmware

Esta Sección exhibirá la versión del firmware actual del dispositivo. Actualice las planillas con la nueva versión después de completar la actualización de Flash.

[992] Dirección IP Ethernet

Esta Sección exhibirá la dirección IP de la conexión Ethernet. Este valor se programa en la Sección [001] o lo asigna DHCP.

[993] Dirección de pasarela de Ethernet

Esta Sección exhibirá la dirección IP de la pasarela de Ethernet. Este valor se programa en la Sección [003] o lo asigna DHCP.

[994] Dirección IP Celular

Esta Sección exhibirá la dirección IP dinámica actual asignada por DHCP a la conexión Celular.

NOTA: La conexión Celular sólo utiliza DHCP (IP Dinámica). La dirección IP Celular siempre es suministrada por la red Celular (es decir, no programable).

[995] Número SIM

Esta Sección exhibirá el número del Módulo de Identidad del Suscriptor (SIM) de la tarjeta SIM instalada en el Comunicador. El formato es: Identificador Principal de la Industria (2 dígitos); Código del País para Celular (2 o 3 dígitos); Código de Red para Celular (2 - 3 dígitos); Número Exclusivo (10 - 12 dígitos) y Suma de verificación (1 dígito). El rango de números SIM válido es: 18 - 21 números. Este número está impreso en la SIM y en la parte externa del embalaje del Comunicador.

NOTA: El dígito de Suma de Verificación se omite en los números de Tarjeta SIM de 19 dígitos.

[996] Número de Teléfono Celular

NOTA: Esta Sección exhibirá el número de teléfono Celular de la SIM. Este número de teléfono es exigido por el Instalador para la actualización remota de DLS y de firmware (flash). El usuario puede acceder a este número de teléfono ingresando [*] [6] <> "Cellular Phone No." (No. del Teléfono Celular) para exhibir el número del teléfono.

[997] Número IMEI

Esta Sección exhibirá la Identidad Internacional de Equipo Móvil (IMEI) de 15 dígitos de la radio. El formato es: Identificador de Cuerpo de Informe (2 dígitos); Número de asignación (4 dígitos); Código del Conjunto Final (2 dígitos); Número de Serie (6 dígitos) y un dígito de verificación.

[998] Dirección MAC

Esta Sección exhibirá el número exclusivo hexadecimal de 12 dígitos, asignado como la dirección Media Access Control (MAC) [Control de Acceso de Media] del dispositivo.

Estándares de Reinicio del Sistema

[999] Estándar del Software

De fábrica (99);

El estándar del software permite que el instalador actualice la unidad después de modificaciones y que también vuelva a la condición estándar del Comunicador.

00: Módulo De fábrica. Todas las Secciones de programación en el módulo se revertirán a los ajustes de fábrica. Esto borrará toda la programación existente de la unidad.

55: Reinicio. El Comunicador se reiniciará. Esta opción es equivalente a la operación Apagar/Encender el Comunicador.

Planillas de programación Ethernet/Celular

Opciones de sistema

[001] Dirección IP Ethernet

De fábrica (000.000.000.000)

[002] Máscara de subred IP de Ethernet

De fábrica (255.255.255.000)

[003] Dirección IP de la pasarela de Ethernet

De fábrica (000.000.000.000)

[004] Intervalo de Supervisión del Receptor

De fábrica (0087/135) Rango válido: 0000 - FFFF.

[005] Opciones de Alternancia de sistema

[1] Receptor Ethernet 1 Supervisado De fábrica (Desactivado).

[2] Receptor Celular 1 Supervisado De fábrica (Desactivado).

[3] Tipo de supervisión De fábrica (Desactivado).

[4] Camino de comunicaciones primarias.
De fábrica [DESACTIVADO] TL2803G(R)E;
[ACTIVADO] 3G2080(R)E.

[5] Comunicaciones redundantes De fábrica (Desactivado).

[6] Actualización remota de Firmware De fábrica (Activado).

[7] Transmisión de prueba alterna De fábrica (Desactivado).

[8] Problema de Señal Baja Celular De fábrica (DESACTIVADO).

[006] Opciones de Alternancia del sistema 2

[1] Receptor Ethernet 1 Habilitado De fábrica (ACTIVADO).

[2] Receptor Ethernet 2 Habilitado De fábrica (ACTIVADO).

[4] Receptor Celular 1 Habilitado De fábrica (ACTIVADO).

[5] Receptor Celular 2 Habilitado De fábrica (ACTIVADO).

[7] DLS sobre Celular De fábrica (ACTIVADO).

[8] Valores predeterminados de supresión de problema de red (DESACTIVADO).

[007] Servidor DNS IP 1

De fábrica (000.000.000.000)

[008] Servidor DNS IP 2

De fábrica (000.000.000.000)

[009] Idioma

De fábrica (01); Programar idioma de etiqueta 01-29.

OPT	Idioma	OPT	Idioma	OPT	Idioma
01	Inglés	11	Sueco	21	Ruso
02	Español	12	Noruego	22	Búlgaro
03	Portugués	13	Danés	23	Letón
04	Francés	14	Hebreo	24	Lituano
05	Italiano	15	Griego	25	Ucraniano
06	Holandés	16	Turco	26	Eslovaco
07	Polaco	17	Chino	27	Serbio
08	Checo	18	Croata	28	Estoniano
09	Finlandés	19	Húngaro	29	Esloveno
10	Alemán	20	Rumano	30-99	Reservado

Opciones de Programación

[010] Opciones de Alternancia del sistema 3

[1] Audio bidireccional a través de celular (Desactivado)

[2] Valores predeterminados de verificación visual (DESACTIVADO).

[3] Video a pedido (Desactivado)

[011] Código de Instalador

De fábrica (CAFE) Rango válido: 0000 - FFFF.

[012] Puerto de Entrada DLS

De fábrica (0BF6/3062) Rango válido: 0000 - FFFF.

[013] Puerto Saliente DLS

De fábrica (0BFA/3066) Rango válido: 0000 - FFFF.

[015] IP de llamado DLS

De fábrica (000.000.000.000)

[016] Puerto de llamado DLS

De fábrica (0000) Rango válido: 0000 - FFFF.

[020] Zona horaria

De fábrica (00) Rango válido: 00 - 99.

[021] Código de Cuenta

De fábrica (FFFFFF) Rango válido: 000001 - FFFFFFFE.

--	--	--	--	--	--	--	--	--	--	--	--	--	--	--	--	--	--	--	--

[022] Formato de las Comunicaciones

De fábrica (04); Programa 03 (CID), 04 (SIA).

--	--	--	--	--	--	--	--	--	--	--	--	--	--	--	--	--	--	--	--

[023] Problema de Ausencia de Panel

De fábrica (FF); Programa 00 deshabilita o FF habilita.

--	--	--	--	--	--	--	--	--	--	--	--	--	--	--	--	--	--	--	--

[024] Restauración de Problema de Ausencia de Panel

De fábrica (FF); Programa 00 deshabilita o FF habilita.

--	--	--	--	--	--	--	--	--	--	--	--	--	--	--	--	--	--	--	--

[025] Restauración de Activación de Radio

De fábrica (FF); Programa 00 deshabilita o FF habilita.

--	--	--	--	--	--	--	--	--	--	--	--	--	--	--	--	--	--	--	--

Opciones de prueba del sistema

[026] Transmisión de Prueba por Ethernet 1

De fábrica (FF); Programa 00 deshabilita o FF habilita.

--	--	--	--	--	--	--	--	--	--	--	--	--	--	--	--	--	--	--	--

[027] Transmisión de Prueba por Ethernet 2

De fábrica (00); Programa 00 deshabilita o FF habilita.

--	--	--	--	--	--	--	--	--	--	--	--	--	--	--	--	--	--	--	--

[028] Transmisión de Prueba por Celular 1

De fábrica (FF); Programa 00 deshabilita o FF habilita.

--	--	--	--	--	--	--	--	--	--	--	--	--	--	--	--	--	--	--	--

[029] Transmisión de Prueba por Celular 2

De fábrica (00); Programa 00 deshabilita o FF habilita.

--	--	--	--	--	--	--	--	--	--	--	--	--	--	--	--	--	--	--	--

[030] Restauración de FTC

De fábrica (FF); Programa 00 deshabilita o FF habilita.

--	--	--	--	--	--	--	--	--	--	--	--	--	--	--	--	--	--	--	--

[033] Inicio de Actualización del Firmware del Comunicador

De fábrica (FF); Programa 00 deshabilita o FF habilita.

--	--	--	--	--	--	--	--	--	--	--	--	--	--	--	--	--	--	--	--

[034] Actualización Exitosa del Firmware del Comunicador

De fábrica (FF); Programa 00 deshabilita o FF habilita.

--	--	--	--	--	--	--	--	--	--	--	--	--	--	--	--	--	--	--	--

[095] Puerto local de entrada de SA

De fábrica (0C14/3092) Rango válido: 0000 - FFFF.

--	--	--	--	--	--	--	--	--	--	--	--	--	--	--	--	--	--	--	--

[096] Puerto local de salida de SA

De fábrica (0C15/3093) Rango válido: 0000 - FFFF.

--	--	--	--	--	--	--	--	--	--	--	--	--	--	--	--	--	--	--	--

[097] IP de llamada de usuario SA

De fábrica (000.000.000.000)

--	--	--	--	--	--	--	--	--	--	--	--	--	--	--	--	--	--	--	--

[098] Puerto de llamada de usuario SA

De fábrica (0000) Rango válido: 0000 - FFFF.

--	--	--	--	--	--	--	--	--	--	--	--	--	--	--	--	--	--	--	--

[099] Contraseña de SA

De fábrica (FFFFFFFF) Rango válido: 00000000 - FFFFFFFF.

--	--	--	--	--	--	--	--	--	--	--	--	--	--	--	--	--	--	--	--

Opciones del Receptor Ethernet 1

[101] Código de Cuenta del Receptor Ethernet 1

De fábrica (0000000000)

Rango válido: 0000000001 - FFFFFFFFE.

--	--	--	--	--	--	--	--	--	--	--	--	--	--	--	--	--	--	--	--

[102] DNIS del Receptor Ethernet 1

De fábrica (000000) Rango válido: 000000 - FFFFFF.

--	--	--	--	--	--	--	--	--	--	--	--	--	--	--	--	--	--	--	--

[103] Dirección del Receptor Ethernet 1

De fábrica (127.000.000.001)

--	--	--	--	--	--	--	--	--	--	--	--	--	--	--	--	--	--	--	--

[104] Puerto remoto UDP de receptor 1 de Ethernet

De fábrica (0BF5/3061) Rango válido: 0000 - FFFF.

--	--	--	--	--	--	--	--	--	--	--	--	--	--	--	--	--	--	--	--

[105] Puerto local de UDP de receptor 1 de Ethernet

De fábrica (0BF4/3060) Rango válido: 0000 - FFFF.

--	--	--	--	--	--	--	--	--	--	--	--	--	--	--	--	--	--	--	--

[106] Nombre de Dominio del Receptor Ethernet 1

De fábrica () 32 caracteres ASCII.

Opciones del Receptor Ethernet 2

[111] Código de Cuenta del Receptor Ethernet 2

De fábrica (0000000000)

Rango válido: 0000000001 - FFFFFFFFE.

--	--	--	--	--	--	--	--	--	--	--	--	--	--	--	--	--	--	--	--

[112] DNIS del Receptor Ethernet 2

De fábrica (000000) Rango válido: 000000 - 0FFFFFF.

--	--	--	--	--	--	--	--	--	--	--	--	--	--	--	--	--	--	--	--

[113] Dirección del Receptor Ethernet 2

De fábrica (000.000.000.000)

--	--	--	--	--	--	--	--	--	--	--	--	--	--	--	--	--	--	--	--

[114] Puerto remoto UDP de receptor 2 de Ethernet

De fábrica (0BF5/3061) Rango válido: 0000 - FFFF.

--	--	--	--	--	--	--	--	--	--	--	--	--	--	--	--	--	--	--	--

[115] Puerto local de UDP de receptor 2 de Ethernet

De fábrica (0BF9/3065) Rango válido: 0000 - FFFF.

--	--	--	--	--	--	--	--	--	--	--	--	--	--	--	--	--	--	--	--

[116] Nombre de Dominio del Receptor Ethernet 2

De fábrica () 32 caracteres ASCII.

Opciones de Ethernet

[124] Hora de Transmisión de Prueba por Ethernet

De fábrica (9999) Válido: 00-23(HH); 00-59(MM)

[125] Ciclo de Transmisión de Prueba por Ethernet

De fábrica (000000)

Rango válido: 000000 - 999999 minutos.

Opciones del Receptor Celular 1

[201] Código de Cuenta del Receptor Celular 1

De fábrica (0000000000)

Rango válido: 0000000001 - FFFFFFFFEE.

[202] DNIS del Receptor Celular 1

De fábrica (000000) Rango válido: 000000 - 0FFFFF.

[203] Dirección del Receptor Celular 1

De fábrica (000.000.000.000)

[204] Puerto del Receptor Celular 1

De fábrica (0BF5/3061) Rango válido: 0000 - FFFF.

[205] APN del Receptor Celular 1

32 caracteres ASCII.

[206] Nombre de Dominio del Receptor Celular 1

32 caracteres ASCII.

Opciones del Receptor Celular 2

[211] Código de Cuenta del Receptor Celular 2

De fábrica (0000000000)

Rango válido: 0000000001 - FFFFFFFFEE.

[212] DNIS del Receptor Celular 2

De fábrica (000000)

Rango válido: 000000 - 0FFFFF.

[213] Dirección del Receptor Celular 2

De fábrica (000.000.000.000)

[214] Puerto del Receptor Celular 2

De fábrica (0BF5/3061) Rango válido: 0000 - FFFF.

[215] APN del Receptor Celular 2

De fábrica () 32 caracteres ASCII.

[216] Nombre de Dominio del Receptor Celular 2

De fábrica () 32 caracteres ASCII.

Opciones de Celular

[221] Nombre del Punto de Acceso Público Celular

De fábrica () 32 caracteres ASCII

[222] Nombre de Usuario de Inicio de sesión por Celular

De fábrica () 32 caracteres ASCII.

[223] Contraseña de inicio de sesión por Celular

De fábrica () 32 caracteres ASCII.

[224] Hora de Transmisión de Prueba por Celular

De fábrica (9999) Rango válido: 00 - 23 hrs.(HH) 00 - 59 min. (MM).

[225] Ciclo de Transmisión de Prueba por Celular

De fábrica (000000)

Rango válido: 000000 - 999999 minutos.

[226] Problema de Retardo de Red

De fábrica (0F)

Entradas válidas desde 00 a FF.

[227] Tiempo de espera de llamada de voz

De fábrica (00)

Entradas válidas desde 00 a FF.

[228] Tiempo de rellamada de voz

De fábrica (0A)

Entradas válidas desde 00 a FF.

[229] Número de rellamada de voz

Opciones de comando y de control

[301] Opciones de Alternancia de Comando y de Control

[1] Notificación de SMS (ACTIVADO).

[2] Puerto de comunicación serie habilitado (Desactivado)

[3] Comando y Control de SMS De fábrica (Activado)

[4] Interactivo (Desactivado)

- [5] Formato de carácter de SMS (DESACTIVADO)
- [6] Manipulación de Mensaje SMS Largo De fábrica (Desactivado)
- [7] Reservado
- [8] Reservado

[307] Delimitador de SMS

De fábrica ()
Entradas válidas desde 00 a FF.

[308] Intentos de reintento de SMS saliente

De fábrica (19)
Entradas válidas desde 00 a FF.

[309] Contador de reintentos de SMS saliente

De fábrica (000F) Rango válido: 0000 - FFFF.

[311] - [342] Número de Teléfono para SMS 1 - 32

[343]-[374] Opciones conmutables de número de teléfono de SMS 1-32

- [1] Notificación de SMS de alarma/restaurar De fábrica (Activado)
- [2] Notificación de SMS de manipulación/restaurar De fábrica (Activado)
- [3] Notificación de SMS de abierto/cerrado De fábrica (Activado)
- [4] Notificación de SMS de mantenimiento de sistema De fábrica (Activado)
- [5] Notificación de SMS de prueba de sistema De fábrica (Activado)
- [6] Notificación de SMS de eventos internos De fábrica (Activado)
- [7] Notificación de SMS habilitada De fábrica (Activado)
- [8] Comando y control por SMS habilitado De fábrica (Activado)

[375]-[406] Asignación de partición del número de teléfono SMS 1-32

De fábrica (00) Rango válido: 00 - FF.
00 - Global; 01-32 - Partición; FF - Deshabilitado

[420] Tasa de baudios de puerto serial (exclusivo modelos 'R')

De fábrica (05)
01=9600 Baudios; 02=19200 Baudios; 03=38400 Baudios;
04=57600 Baudios; 05=115200 Baudios

[421] Configuración de puerto serial (exclusivo modelos 'R')

- [1] Paridad activada (DESACTIVADO)
- [2] Tipo de paridad (DESACTIVADO - Paridad par)
- [3] 2 bits de parada (DESACTIVADO - 1 bit de parada)
- [4] Control de flujo (DESACTIVADO)

[422] Número de identificación de integración

De fábrica (MAC/IMEI)

[423] Código de acceso de integración para sesión 1

De fábrica (12345678) Rango válido: 00000000 - FFFFFFFF

[424] Etiqueta SMS de sesión 1

De fábrica (11111111)

[425] Opciones de alternar integración 2 de sesión 1

- [1] Integración a través de puerto serial (ACTIVADO)
- [2] Integración a través de celular (DESACTIVADO)
- [3] Integración a través de Ethernet (DESACTIVADO)
- [4] Reservado
- [5] Protocolo de integración (ACTIVADO)
- [6] SMA de protocolo interactivo (DESACTIVADO)
- [7] Reservado
- [8] Encriptación interactiva para SMA (ACTIVADO)

[426] Opciones de alternar integración 3 de sesión 1

- [1] Sondeo UDP (DESACTIVADO)
- [2] Sondeo TCP (DESACTIVADO)
- [3] Notificación en tiempo real (DESACTIVADO)
- [4] Notificación después de sondeo (DESACTIVADO)
- [5] Reservado
- [6] Reservado
- [7] Reservado
- [8] Reservado

[427] Intervalo de sondeo interactivo de sesión 1

De fábrica (000A) Rango válido: 0000 - FFFF segundos.

[428] IP de servidor de integración de sesión 1

De fábrica (000.000.000.000)

--	--	--	--	--	--	--	--	--	--	--	--	--	--	--	--	--	--	--	--

[429] Puerto de notificación de integración de sesión 1

De fábrica (0C00/00372) Rango válido: 0000 - FFFF.

--	--	--	--

[430] Puerto de sondeo de integración de sesión 1

De fábrica (0C01/3073) Rango válido: 0000 - FFFF.

--	--	--	--

[431] DNS de servidor de integración de sesión 1

32 caracteres ASCII.

[432] Puerto saliente de integración de sesión 1

De fábrica (0C04/3076) Rango válido: 0000 - FFFF.

--	--	--	--

[433] Puerto entrante de integración de sesión 1

De fábrica (0BFF/3071) Rango válido: 0000 - FFFF.

--	--	--	--

[434] Alternar zona 1-8 de notificación de sesión 1

- [1] Zona 1 Predeterminado (ACTIVADO)
- [2] Zona 2 Predeterminado (ACTIVADO)
- [3] Zona 3 Predeterminado (ACTIVADO)
- [4] Zona 4 Predeterminado (ACTIVADO)
- [5] Zona 5 Predeterminado (ACTIVADO)
- [6] Zona 6 Predeterminado (ACTIVADO)
- [7] Zona 7 Predeterminado (ACTIVADO)
- [8] Zona 8 Predeterminado (ACTIVADO)

[435] Alternar zona 1-16 de notificación de sesión 9

- [1] Zona 9 Predeterminado (ACTIVADO)
- [2] Zona 10 Predeterminado (ACTIVADO)
- [3] Zona 11 Predeterminado (ACTIVADO)
- [4] Zona 12 Predeterminado (ACTIVADO)
- [5] Zona 13 Predeterminado (ACTIVADO)
- [6] Zona 14 Predeterminado (ACTIVADO)
- [7] Zona 15 Predeterminado (ACTIVADO)
- [8] Zona 16 Predeterminado (ACTIVADO)

[436] Alternar zona 1-24 de notificación de sesión 17

- [1] Zona 17 Predeterminado (ACTIVADO)
- [2] Zona 18 Predeterminado (ACTIVADO)
- [3] Zona 19 Predeterminado (ACTIVADO)
- [4] Zona 20 Predeterminado (ACTIVADO)
- [5] Zona 21 Predeterminado (ACTIVADO)
- [6] Zona 22 Predeterminado (ACTIVADO)

[7] Zona 23 Predeterminado (ACTIVADO)

[8] Zona 24 Predeterminado (ACTIVADO)

[437] Alternar zona 1-32 de notificación de sesión 25

- [1] Zona 25 Predeterminado (ACTIVADO)
- [2] Zona 26 Predeterminado (ACTIVADO)
- [3] Zona 27 Predeterminado (ACTIVADO)
- [4] Zona 28 Predeterminado (ACTIVADO)
- [5] Zona 29 Predeterminado (ACTIVADO)
- [6] Zona 30 Predeterminado (ACTIVADO)
- [7] Zona 31 Predeterminado (ACTIVADO)
- [8] Zona 32 Predeterminado (ACTIVADO)

[438] Alternar zona 1-40 de notificación de sesión 33

- [1] Zona 33 Predeterminado (ACTIVADO)
- [2] Zona 34 Predeterminado (ACTIVADO)
- [3] Zona 35 Predeterminado (ACTIVADO)
- [4] Zona 36 Predeterminado (ACTIVADO)
- [5] Zona 37 Predeterminado (ACTIVADO)
- [6] Zona 38 Predeterminado (ACTIVADO)
- [7] Zona 39 Predeterminado (ACTIVADO)
- [8] Zona 40 Predeterminado (ACTIVADO)

[439] Alternar zona 1-48 de notificación de sesión 41

- [1] Zona 41 Predeterminado (ACTIVADO)
- [2] Zona 42 Predeterminado (ACTIVADO)
- [3] Zona 43 Predeterminado (ACTIVADO)
- [4] Zona 44 Predeterminado (ACTIVADO)
- [5] Zona 45 Predeterminado (ACTIVADO)
- [6] Zona 46 Predeterminado (ACTIVADO)
- [7] Zona 47 Predeterminado (ACTIVADO)
- [8] Zona 48 Predeterminado (ACTIVADO)

[440] Alternar zona 1-56 de notificación de sesión 49

- [1] Zona 49 Predeterminado (ACTIVADO)
- [2] Zona 50 Predeterminado (ACTIVADO)
- [3] Zona 51 Predeterminado (ACTIVADO)
- [4] Zona 52 Predeterminado (ACTIVADO)
- [5] Zona 53 Predeterminado (ACTIVADO)
- [6] Zona 54 Predeterminado (ACTIVADO)
- [7] Zona 55 Predeterminado (ACTIVADO)
- [8] Zona 56 Predeterminado (ACTIVADO)

**[441] Alternar zona 1-64 de notificación de sesión
57**

- [1] Zona 57 Predeterminado (ACTIVADO)
- [2] Zona 58 Predeterminado (ACTIVADO)
- [3] Zona 59 Predeterminado (ACTIVADO)
- [4] Zona 60 Predeterminado (ACTIVADO)
- [5] Zona 61 Predeterminado (ACTIVADO)
- [6] Zona 62 Predeterminado (ACTIVADO)
- [7] Zona 63 Predeterminado (ACTIVADO)
- [8] Zona 64 Predeterminado (ACTIVADO)

**[442] Alternar zona 1-72 de notificación de sesión
65**

- [1] Zona 65 Predeterminado (ACTIVADO)
- [2] Zona 66 Predeterminado (ACTIVADO)
- [3] Zona 67 Predeterminado (ACTIVADO)
- [4] Zona 68 Predeterminado (ACTIVADO)
- [5] Zona 69 Predeterminado (ACTIVADO)
- [6] Zona 70 Predeterminado (ACTIVADO)
- [7] Zona 71 Predeterminado (ACTIVADO)
- [8] Zona 72 Predeterminado (ACTIVADO)

**[443] Alternar zona 1-80 de notificación de sesión
73**

- [1] Zona 73 Predeterminado (ACTIVADO)
- [2] Zona 74 Predeterminado (ACTIVADO)
- [3] Zona 75 Predeterminado (ACTIVADO)
- [4] Zona 76 Predeterminado (ACTIVADO)
- [5] Zona 77 Predeterminado (ACTIVADO)
- [6] Zona 78 Predeterminado (ACTIVADO)
- [7] Zona 79 Predeterminado (ACTIVADO)
- [8] Zona 80 Predeterminado (ACTIVADO)

**[444] Alternar zona 1-88 de notificación de sesión
81**

- [1] Zona 81 Predeterminado (ACTIVADO)
- [2] Zona 82 Predeterminado (ACTIVADO)
- [3] Zona 83 Predeterminado (ACTIVADO)
- [4] Zona 84 Predeterminado (ACTIVADO)
- [5] Zona 85 Predeterminado (ACTIVADO)
- [6] Zona 86 Predeterminado (ACTIVADO)
- [7] Zona 87 Predeterminado (ACTIVADO)
- [8] Zona 88 Predeterminado (ACTIVADO)

**[445] Alternar zona 1-96 de notificación de sesión
89**

- [1] Zona 89 Predeterminado (ACTIVADO)
- [2] Zona 90 Predeterminado (ACTIVADO)
- [3] Zona 91 Predeterminado (ACTIVADO)
- [4] Zona 92 Predeterminado (ACTIVADO)
- [5] Zona 93 Predeterminado (ACTIVADO)
- [6] Zona 94 Predeterminado (ACTIVADO)
- [7] Zona 95 Predeterminado (ACTIVADO)
- [8] Zona 96 Predeterminado (ACTIVADO)

**[446] Alternar zona 1-104 de notificación de sesión
97**

- [1] Zona 97 Predeterminado (ACTIVADO)
- [2] Zona 98 Predeterminado (ACTIVADO)
- [3] Zona 99 Predeterminado (ACTIVADO)
- [4] Zona 100 Predeterminado (ACTIVADO)
- [5] Zona 101 Predeterminado (ACTIVADO)
- [6] Zona 102 Predeterminado (ACTIVADO)
- [7] Zona 103 Predeterminado (ACTIVADO)
- [8] Zona 104 Predeterminado (ACTIVADO)

**[447] Alternar zona 1-112 de notificación de sesión
105**

- [1] Zona 105 Predeterminado (ACTIVADO)
- [2] Zona 106 Predeterminado (ACTIVADO)
- [3] Zona 107 Predeterminado (ACTIVADO)
- [4] Zona 108 Predeterminado (ACTIVADO)
- [5] Zona 109 Predeterminado (ACTIVADO)
- [6] Zona 110 Predeterminado (ACTIVADO)
- [7] Zona 111 Predeterminado (ACTIVADO)
- [8] Zona 112 Predeterminado (ACTIVADO)

**[448] Alternar zona 1-120 de notificación de sesión
113**

- [1] Zona 113 Predeterminado (ACTIVADO)
- [2] Zona 114 Predeterminado (ACTIVADO)
- [3] Zona 115 Predeterminado (ACTIVADO)
- [4] Zona 116 Predeterminado (ACTIVADO)
- [5] Zona 117 Predeterminado (ACTIVADO)
- [6] Zona 118 Predeterminado (ACTIVADO)
- [7] Zona 119 Predeterminado (ACTIVADO)
- [8] Zona 120 Predeterminado (ACTIVADO)

[727] Alternar zona 41-48 de estilo de vida

- [1] Zona 41 Predeterminado (ACTIVADO)
- [2] Zona 42 Predeterminado (ACTIVADO)
- [3] Zona 43 Predeterminado (ACTIVADO)
- [4] Zona 44 Predeterminado (ACTIVADO)
- [5] Zona 45 Predeterminado (ACTIVADO)
- [6] Zona 46 Predeterminado (ACTIVADO)
- [7] Zona 47 Predeterminado (ACTIVADO)
- [8] Zona 48 Predeterminado (ACTIVADO)

[728] Alternar zona 49-56 de estilo de vida

- [1] Zona 49 Predeterminado (ACTIVADO)
- [2] Zona 50 Predeterminado (ACTIVADO)
- [3] Zona 51 Predeterminado (ACTIVADO)
- [4] Zona 52 Predeterminado (ACTIVADO)
- [5] Zona 53 Predeterminado (ACTIVADO)
- [6] Zona 54 Predeterminado (ACTIVADO)
- [7] Zona 55 Predeterminado (ACTIVADO)
- [8] Zona 56 Predeterminado (ACTIVADO)

[729] Alternar zona 57-64 de estilo de vida

- [1] Zona 57 Predeterminado (ACTIVADO)
- [2] Zona 58 Predeterminado (ACTIVADO)
- [3] Zona 59 Predeterminado (ACTIVADO)
- [4] Zona 60 Predeterminado (ACTIVADO)
- [5] Zona 61 Predeterminado (ACTIVADO)
- [6] Zona 62 Predeterminado (ACTIVADO)
- [7] Zona 63 Predeterminado (ACTIVADO)
- [8] Zona 64 Predeterminado (ACTIVADO)

[730] Alternar zona 65-72 de estilo de vida

- [1] Zona 65 Predeterminado (ACTIVADO)
- [2] Zona 66 Predeterminado (ACTIVADO)
- [3] Zona 67 Predeterminado (ACTIVADO)
- [4] Zona 68 Predeterminado (ACTIVADO)
- [5] Zona 69 Predeterminado (ACTIVADO)
- [6] Zona 70 Predeterminado (ACTIVADO)
- [7] Zona 71 Predeterminado (ACTIVADO)
- [8] Zona 72 Predeterminado (ACTIVADO)

[731] Alternar zona 73-80 de estilo de vida

- [1] Zona 73 Predeterminado (ACTIVADO)
- [2] Zona 74 Predeterminado (ACTIVADO)
- [3] Zona 75 Predeterminado (ACTIVADO)

- [4] Zona 76 Predeterminado (ACTIVADO)
- [5] Zona 77 Predeterminado (ACTIVADO)
- [6] Zona 78 Predeterminado (ACTIVADO)
- [7] Zona 79 Predeterminado (ACTIVADO)
- [8] Zona 80 Predeterminado (ACTIVADO)

[732] Alternar zona 81-88 de estilo de vida

- [1] Zona 81 Predeterminado (ACTIVADO)
- [2] Zona 82 Predeterminado (ACTIVADO)
- [3] Zona 83 Predeterminado (ACTIVADO)
- [4] Zona 84 Predeterminado (ACTIVADO)
- [5] Zona 85 Predeterminado (ACTIVADO)
- [6] Zona 86 Predeterminado (ACTIVADO)
- [7] Zona 87 Predeterminado (ACTIVADO)
- [8] Zona 88 Predeterminado (ACTIVADO)

[733] Alternar zona 89-96 de estilo de vida

- [1] Zona 89 Predeterminado (ACTIVADO)
- [2] Zona 90 Predeterminado (ACTIVADO)
- [3] Zona 91 Predeterminado (ACTIVADO)
- [4] Zona 92 Predeterminado (ACTIVADO)
- [5] Zona 93 Predeterminado (ACTIVADO)
- [6] Zona 94 Predeterminado (ACTIVADO)
- [7] Zona 95 Predeterminado (ACTIVADO)
- [8] Zona 96 Predeterminado (ACTIVADO)

[734] Alternar zona 97-104 de estilo de vida

- [1] Zona 97 Predeterminado (ACTIVADO)
- [2] Zona 98 Predeterminado (ACTIVADO)
- [3] Zona 99 Predeterminado (ACTIVADO)
- [4] Zona 100 Predeterminado (ACTIVADO)
- [5] Zona 101 Predeterminado (ACTIVADO)
- [6] Zona 102 Predeterminado (ACTIVADO)
- [7] Zona 103 Predeterminado (ACTIVADO)
- [8] Zona 104 Predeterminado (ACTIVADO)

[735] Alternar zona 105-112 de estilo de vida

- [1] Zona 105 Predeterminado (ACTIVADO)
- [2] Zona 106 Predeterminado (ACTIVADO)
- [3] Zona 107 Predeterminado (ACTIVADO)
- [4] Zona 108 Predeterminado (ACTIVADO)
- [5] Zona 109 Predeterminado (ACTIVADO)
- [6] Zona 110 Predeterminado (ACTIVADO)
- [7] Zona 111 Predeterminado (ACTIVADO)
- [8] Zona 112 Predeterminado (ACTIVADO)

[736] Alternar zona 113-120 de estilo de vida

- [1] Zona 113 Predeterminado (ACTIVADO)
- [2] Zona 114 Predeterminado (ACTIVADO)
- [3] Zona 115 Predeterminado (ACTIVADO)
- [4] Zona 116 Predeterminado (ACTIVADO)
- [5] Zona 117 Predeterminado (ACTIVADO)
- [6] Zona 118 Predeterminado (ACTIVADO)
- [7] Zona 119 Predeterminado (ACTIVADO)
- [8] Zona 120 Predeterminado (ACTIVADO)

[737] Alternar zona 121-128 de estilo de vida

- [1] Zona 121 Predeterminado (ACTIVADO)
- [2] Zona 122 Predeterminado (ACTIVADO)
- [3] Zona 123 Predeterminado (ACTIVADO)
- [4] Zona 124 Predeterminado (ACTIVADO)
- [5] Zona 125 Predeterminado (ACTIVADO)
- [6] Zona 126 Predeterminado (ACTIVADO)
- [7] Zona 127 Predeterminado (ACTIVADO)
- [8] Zona 128 Predeterminado (ACTIVADO)

Programación de etiqueta de evento externo

[738] Alarma de Robo

De fábrica (Alarma de Robo)

[739] Rest. Alarma de Robo

De fábrica (Rest. Alarma de Robo)

[740] Alarma de Fuego

De fábrica (Alarma de Fuego)

[741] Rest. Alarma de Fuego

De fábrica (Rest. Alarma de Fuego)

[742] Alarma 24H

De fábrica (Alarma 24H)

[743] Rest. Alarma 24H

De fábrica (Rest. Alarma 24H)

[744] Alarma de Atraco

De fábrica (Alarma de Atraco)

[745] Rest. Alarma de Atraco

De fábrica (Rest. Alarma de Atraco)

[746] Alarma de gas

De fábrica (Alarma de gas)

[747] Restaurar alarma de gas

De fábrica (Restaurar alarma de gas)

[748] Alarma Alta Temperatura

De fábrica (Alarma Alta Temperatura)

[749] Rest. Alarma Alta Temperatura

De fábrica (Rest. Alarma Alta Temperatura)

[750] Alarma Médica

De fábrica (Alarma Médica)

[751] Rest. Alarma Médica

De fábrica (Rest. Alarma Médica)

[752] Alarma de Pánico

De fábrica (Alarma de Pánico)

[753] Rest. Alarma de Pánico

De fábrica (Rest. Alarma de Pánico)

[754] Alarma de Emergencia

De fábrica (Alarma de Emergencia)

[755] Rest. Alarma de Emergencia

De fábrica (Rest. Alarma de Emergencia)

[756] Alarma de rociador

De fábrica (Alarma de Sprinkler)

[757] Rest. Alarma de rociador

De fábrica (Rest. Alarma de Sprinkler)

[758] Alarma Nivel de Agua

De fábrica (Alarma Nivel de Agua)

[759] Rest. Alarma Nivel de Agua

De fábrica (Rest. Alarma Nivel de Agua)

[760] Alarma Baja Temperatura

De fábrica (Alarma Baja Temperatura)

[761] Rest. Alarma Baja Temperatura

De fábrica (Rest. Alarma Baja Temperatura)

[762] Supervisión de Fuego

De fábrica (Supervisión de Fuego)

[763] Rest. Supervisión de Fuego

De fábrica (Rest. Supervisión de Fuego)

[764] Alarma CO

De fábrica (Alarma CO)

[765] Reiniciar alarma CO

De fábrica (Reiniciar alarma CO)

[766] Alarma de agua

De fábrica (Alarm inundac)

[767] Rest. alarma de agua

De fábrica (Reinic alarm inundac)

[768] Alarm exclus rápida

De fábrica (Alarm exclus rápida)

[769] Reinic alarma exclusión rápida

De fábrica (Reinic alarma exclusión rápida)

[770] Alarma aux

De fábrica (Alarma aux)

[771] Reinic alarma aux

De fábrica (Reinic alarma aux)

[772] Alarma superv expansor zona

De fábrica (Alarma superv expansor zona)

[773] Restaurar alarma supervisora de amplificador de zona

De fábrica (Restaurar alarma supervisora de amplificador de zona)

[774] Alarma de Coacción

De fábrica (Alarma de Coacción)

[775] Etiqueta de cuenta

De fábrica (Sistema de seguridad)

[776] Sabotaje General de Sistema

De fábrica (Sabotaje General de Sistema)

[777] Rest. Sabotaje de Zona

De fábrica (Rest. Sabotaje de Zona)

[778] Problema General de Sistema

De fábrica (Problema General de Sistema)

[779] Restaurar sistema general

De fábrica (Restaurar sistema general)

[780] Etiqueta Avería de alimentación AC de panel

De fábrica (Avería de alimentación de AC)

[781] Etiqueta Restaurar alimentación AC de panel

De fábrica (Rest. Alimentación AC)

[782] Avería de alimentación auxiliar de panel

De fábrica (Problema Alimentación Auxiliar)

[783] Restaurar alimentación auxiliar de panel

De fábrica (Rest. Alimentación Auxiliar)

[784] Problema de Ausencia de Panel

De fábrica (Problema de Batería Baja)

[785] Restaurar batería de panel

De fábrica (Restaurar avería de batería)

[786] Avería de circuito de timbre de panel

De fábrica (Problema Circuito Sirena)

[787] Restaurar circuito de timbre de panel

De fábrica (Res. Problema Circuito Sirena)

[788] Avería de línea telefónica de panel

De fábrica (Fallo de Línea de Teléfono)

[789] Restaurar línea telefónica de panel

De fábrica (Rest. Fallo de Línea de Teléfono)

[790] Fallo de Comunicación

De fábrica (Fallo de Comunicación)

[791] Rest. Fallo de Comunicación

De fábrica (Rest. Fallo de Comunicación)

[792] Problema de Fuego

De fábrica (Problema de Fuego)

[793] Rest. Problema Fuego

De fábrica (Rest. Problema Fuego)

[794] Sabotaje de Zona

De fábrica (Sabotaje de Zona)

[795] Rest. Sabotaje de Zona

De fábrica (Rest. Sabotaje de Zona)

[796] Fallo de Zona

De fábrica (Fallo de Zona)

[797] Rest. Fallo de Zona

De fábrica (Rest. Fallo de Zona)

[798] Problema comunicador alternativo

De fábrica (Problema comunicador alternativo)

[799] Rein probl comunic altern

De fábrica (Rein probl comunic altern)

[800] Problema de módulo

De fábrica (Problema de módulo)

[801] Reinic problema módulo

De fábrica (Reinic problema módulo)

[802] Avería de dispositivo inalámbrico/AML

De fábrica (Problema de dispositivo)

[803] Restaurar dispositivo inalámbrico/AML

De fábrica (Probl dispositivo)

[804] Desarmado Por

De fábrica (Desarmado Por)

[805] Armado Por

De fábrica (Armado Por)

[806] Desarmado

De fábrica (Desarmado)

[807] Armado

De fábrica (Armado)

[808] Desarme automático

De fábrica (Desarme automático)

[809] Arme automático

De fábrica (Arme automático)

[810] Armado Automático Cancelado

De fábrica (Armado Automático Cancelado)

[811] Tiempo Para Desarmar Finalizado

De fábrica (Tiempo Para Desarmar Finalizado)

[812] Tarde p/ cerrar

De fábrica (Tarde para cerrar)

[813] Desarmado Después de Alarma

De fábrica (Desarmado Después de Alarma)

[814] Alarma Después de Armado

De fábrica (Alarma Después de Armado)

[815] Fallo de Salida

De fábrica (Fallo de Salida)

[816] Activ frío

De fábrica (Activ frío)

[817] Armado con Zonas puenteadas

De fábrica (Armado con Zonas puenteadas)

[818] Zona Anulada

De fábrica (Zona Anulada)

[819] Zona Desanulada

De fábrica (Zona Desanulada)

[820] Robo Verificado

De fábrica (Robo Verificado)

[821] Robo No Verificado

De fábrica (Robo No Verificado)

[822] Alarma Cancelada

De fábrica (Alarma Cancelada)

[823] Asalto verificado

De fábrica (Asalto verificado)

[824] Inicio Prueba de Paso

De fábrica (Inicio Prueba de Paso)

[825] Fin Prueba de Paso

De fábrica (Fin Prueba de Paso)

[826] Prueba del sistema

De fábrica (Mensaje de prueba)

[827] Transmisión de Prueba de Diagnóstico

De fábrica (Prueba períód)

[828] Prueba periódica con problema

De fábrica (Prueba periódica con problema)

[829] Iniciar programación remota DLS

De fábrica (Inicio Programación Remota)

[830] Terminar programación remota DLS

De fábrica (Fin Programación Remota)

[831] Iniciar programación remota SA

De fábrica (Inicio Programación Remota)

[832] Terminar programación remota SA

De fábrica (Fin Programación Remota)

[833] Entrar a modo de programac. de instalador

De fábrica (Inicio Programación Local)

[834] Salir de modo de programac. de instalador

De fábrica (Fin Programación Local)

[835] Inicio actualiz firmware

De fábrica (Inicio actualiz firmware)

[836] Firmware actualiz con éxito

De fábrica (Firmware actualiz con éxito)

[837] Falla al actualiz firmware

De fábrica (Falla al actualiz firmware)

[838] Inactividad

De fábrica (Inactividad)

[839] Bloqueo de Teclado

De fábrica (Bloqueo de Teclado)

[840] Memoria de eventos 75% llena

De fábrica (Buffer de Eventos Casi Lleno)

[841] Avería FTC

De fábrica (Fallo de Comunicación)

[842] Restauración de FTC

De fábrica (Rest. Fallo de Comunicación)

[843] Problema de Ausencia de Panel

De fábrica (Problema Comunicación Panel)

[844] Restauración de Problema de Ausencia de Panel

De fábrica (Rest. Comunicación Panel)

[845] Reprogramación de módulo

De fábrica (Prog. Comunicador Actualizada)

[846] Actualización de firmware

De fábrica (Prog. Comunicador Actualizada)

[850] Módulo

De fábrica (Módulo)

[851] Armado Presente

De fábrica (Armado Presente)

[852] Armado Ausente

De fábrica (Armado Ausente)

[853] Armado Noche

De fábrica (Armado Nocturno)

[854] Desarmado

De fábrica (Desarmado)

[855] Activar Comando de Salida 1

De fábrica (Activar Comando de Salida 1)

[856] Activar Comando de Salida 2

De fábrica (Activar Comando de Salida 2)

[857] Activar Comando de Salida 3

De fábrica (Activar Comando de Salida 3)

[858] Activar Comando de Salida 4

De fábrica (Activar Comando de Salida 4)

[859] Desactivar Comando de Salida 1

De fábrica (Desactivar Comando de Salida 1)

[860] Desactivar Comando de Salida 2

De fábrica (Desactivar Comando de Salida 2)

[861] Desactivar Comando de Salida 3

De fábrica (Desactivar Comando de Salida 3)

[862] Desactivar Comando de Salida 4

De fábrica (Desactivar Comando de Salida 4)

[863] Anular

De fábrica (Exclusión)

[864] Desanular

De fábrica (No Exclusión)

[865] Petición de Estado

De fábrica (Solicitud de Estado)

[866] Petición de memoria de Alarma

De fábrica (Solicitud de Memoria de Alarma)

[867] Ayuda

De fábrica (Ayuda)

[868] Petición de saldo de prepago

De fábrica (Petición de Balance Prepago)

[869] Mensaje de teclado

De fábrica (Mensaje de teclado)

[870] Función realizada

De fábrica (Función Realizada)

[871] Falla de función

De fábrica (Fallo)

[872] Actuación No Válida

De fábrica (Comando inválido)

[873] Armado Presente de Sistema

De fábrica (Armado Presente)

[874] Armado Ausente de Sistema

De fábrica (Armado Ausente)

[875] Armado Nocturno de Sistema

De fábrica (Armado Noche)

[876] Desarmado Listo de Sistema

De fábrica (Desarmado Listo)

[877] Desarmado No Listo de Sistema

De fábrica (Desarmado No Listo)

[878] Sistema en Alarma

De fábrica (En Alarma)

[879] Leyenda de Problema

De fábrica (Servicio es Necesario)

[880] No Hay Alarmas en Memoria

De fábrica (No Hay Alarmas en Memoria)

[881] Balance de Prepago

De fábrica (Balance de Prepago:)

[882] Mensaje prepago

De fábrica (*123#)

[883] Código de respuesta

De fábrica (Código de respuesta)

Pruebas de diagnóstico del receptor**[901] Transmisión de Prueba de Diagnóstico** [1] Ethernet 1 De fábrica (DESACTIVADO). [2] Ethernet 2 De fábrica (DESACTIVADO). [3] Celular 1 De fábrica (DESACTIVADO). [4] Celular 2 De fábrica (DESACTIVADO).**[961] Tiempo de espera de inactividad de celular**

De fábrica (41)

Entradas válidas desde 00 a FF.

[962] Registro máx CREG

De fábrica (C8)

Entradas válidas desde 00 a FF.

[963] Retardo de retransmisión

De fábrica (2D)

Entradas válidas desde 00 a FF.

[964] Volumen de voz

De fábrica (04)

Entradas válidas desde 00 a FF.

[965] Ganancia de micrófono

De fábrica (01)

Entradas válidas desde 00 a FF.

[966] Hora de recuperación de SMS

De fábrica (0018) Rango válido: 0000 - FFFF.

[967] Umbral 1 de SMS

De fábrica (0032) Rango válido: 0000 - FFFF.

[968] Umbral 2 de SMS

De fábrica (0064) Rango válido: 0000 - FFFF.

[969] Tiempo de espera de máscara de depuración

De fábrica (2760) Rango válido: 0000 - FFFF.

[970] Intervalo de pulso de monitoreo

De fábrica (0060) Rango válido: 0000 - FFFF.

[971] Versión de EEPROM

De fábrica (04000201)

Garantía Limitada

DigitalSecurityControls Ltd. garantiza al comprador original que por un periodo de doce meses desde la fecha de compra, el producto está libre de defectos en materiales y hechura en uso normal. Durante el periodo de la garantía, Digital Security Controls Ltd., desde sí o no, reparará o reemplazará cualquier producto defectuoso devolviendo el producto a su fábrica, sin costo por labor y materiales. Cualquier repuesto o pieza reparada está garantizada por el resto de la garantía original noventa (90) días, cualquiera de las dos opciones de mayor tiempo. El propietario original debe notificar puntualmente a Digital Security Controls Ltd. por escrito que hay un defecto en material o hechura, tal aviso escrito debe ser recibido en todo evento antes de la expiración del periodo de la garantía. No hay absolutamente ningún tipo de garantía sobre software y todos los productos de software son vendidos como una licencia de usuario bajo los términos del contrato de licencia del software incluido con el producto. El comprador asume toda responsabilidad por la apropiada selección, instalación, operación y mantenimiento de cualquier producto comprado a DSC. La garantía de los productos hechos a medida alcanza solamente a aquellos productos que no funcionen en el momento de la entrega. En tales casos, DSC puede reemplazarlos o acreditarlos, a opción de DSC.

Garantía Internacional

La garantía para los clientes internacionales es la misma que para cualquier cliente de Canadá y los Estados Unidos, con la excepción que Digital Security Controls Ltd. no será responsable por cualquier costo aduanero, impuestos o VAT que puedan ser aplicados.

Procedimiento de la Garantía

Para obtener el servicio con esta garantía, por favor devuelva el(los) artículo(s) en cuestión, al punto de compra. Todos los distribuidores autorizados tienen un programa de garantía. Cualquiera que esté regresando los productos a Digital Security Controls Ltd., debe primero obtener un número de autorización. Digital Security Controls Ltd., no aceptará ningún cargamento sin un número de autorización primero.

Condiciones para Cancelar la Garantía

Esta garantía se aplica solamente a defectos en partes y en hechura proveniente al uso normal. Esta no cubre:

- daños incurridos en el manejo de envío o cargamento;
- daños causados por desastres tales como incendio, inundación, vientos, terremotos o rayos eléctricos;
- daños debido a causas más allá del control de Digital Security Controls Ltd., tales como excesivo voltaje, choque mecánico o daño por agua;
- daños causados por accesorios no autorizados, alteraciones, modificaciones u objetos extraños;
- daños causados por periféricos (al menos que los periféricos fueron suministrados por Digital Security Controls Ltd.);
- defectos causados por falla en el suministro de un ambiente apropiado para la instalación de los productos;
- daños causados por el uso de productos, para propósitos diferentes, para los cuales fueron designados;
- daño por mantenimiento no apropiado;
- daño ocasionado por otros abusos, mal manejo o una aplicación no apropiada de los productos.

Ítems no cubiertos por la Garantía

Además de los ítems que cancelan la Garantía, los siguientes ítems no serán cubiertos por la Garantía: (i) costo de flete hasta el centro de reparación; (ii) los productos que no sean identificados con la etiqueta de producto de DSC y su número de lote o número de serie; (iii) los productos que hayan sido desensamblados o reparados de manera tal que afecten adversamente el funcionamiento o no permitan la adecuada inspección o pruebas para verificar cualquier reclamo de garantía. Las tarjetas o etiquetas de acceso devueltas para su reemplazo bajo la garantía, serán acreditadas y reemplazadas a opción de DSC. Los productos no cubiertos por la presente garantía, o de otra manera fuera de la garantía debido al transcurso del tiempo, mal uso o daño, serán evaluados y se proveerá una estimación para la reparación. No se realizará ningún trabajo de reparación hasta que una orden de compra válida enviada por el Cliente sea recibida y un número de Autorización de Mercadería Devuelta (RMA) sea emitido por el Servicio al Cliente de DSC.

La responsabilidad de Digital Security Controls Ltd., en la falla para reparar el producto bajo esta garantía después de un número razonable de intentos será limitada a un reemplazo del producto, como el remedio exclusivo para el rompimiento de la garantía. Bajo ninguna circunstancia Digital Security Controls Ltd., debe ser responsable por cualquier daño especial, incidental o consiguiente basado en el rompimiento de la garantía, rompimiento de contrato, negligencia, responsabilidad estricta o cualquier otra teoría legal. Tales daños deben incluir, pero no ser limitados a, pérdida de ganancias, pérdida de productos o cualquier equipo asociado, costo de capital, costo de sustitutos o reemplazo de equipo, facilidades o servicios, tiempo de inactividad, tiempo del comprador, los reclamos de terceras partes, incluyendo clientes, y perjuicio a la propiedad. Las leyes de algunas jurisdicciones limitan o no permiten la renuncia de daños consecuentes. Si las leyes de dicha jurisdicción son aplicables sobre cualquier reclamo por o en contra de DSC, las limitaciones y renunciaciones aquí contenidas serán las de mayor

alcance permitido por ley. Algunos estados o territorios permiten la exclusión o limitación de daños incidentales o consecuentes, en tal caso lo arriba mencionado puede no ser aplicable a Ud.

Renuncia de Garantías

Esta garantía contiene la garantía total y deberá sustituir a cualquiera y toda garantía, explícita o implícita, (incluyendo todas las garantías implícitas de comerciabilidad o adaptabilidad para un propósito en particular) y de otras obligaciones o responsabilidades por parte de Digital Security Controls. Digital Security Controls tampoco asume la responsabilidad ni autoriza a cualquier otra persona que pretenda actuar en su representación para modificar o cambiar esta garantía, ni que asuma en su nombre alguna otra garantía o responsabilidad con respecto a este producto.

Esta renuncia de garantía y garantía limitada son regidas por el gobierno y las leyes de la provincia de Ontario, Canadá.

Digital Security Controls Ltd., recomienda que todo el sistema sea completamente probado en forma regular. Sin embargo, a pesar de las pruebas frecuentes, y debido a, pero no limitado a, sabotaje criminal o interrupción eléctrica, es posible que este producto falle en trabajar como es esperado.

Cierre del Instalador

Cualquier producto regresado a DSC con la opción de Cierre del Instalador habilitada y ninguna otra falla aparente estará sujeto a cargos por servicio.

Reparaciones Fuera de la Garantía

Digital Security Controls Ltd., en su opción reemplazará o reparará los productos por fuera de la garantía que sean devueltos a su fábrica de acuerdo a las siguientes condiciones. Cualquiera que esté regresando los productos a Digital Security Controls Ltd., debe primero obtener un número de autorización. Digital Security Controls Ltd., no aceptará ningún cargamento sin un número de autorización primero.

Los productos que Digital Security Controls Ltd., determine que son reparables serán reparados y regresados. Un cargo fijo que Digital Security Controls Ltd., ha predeterminado y el cual será revisado de tiempo en tiempo, se exige por cada unidad reparada.

Los productos que Digital Security Controls, determine que no son reparables serán reemplazados por el producto más equivalente disponible en ese momento. El precio actual en el mercado del producto de reemplazo se cobrará por cada unidad que se reemplace.

EULA

IMPORTANTE LEA ATENTAMENTE el Software DSC comprado con o sin Productos y Componentes tiene marca registrada y es adquirido bajo los siguientes términos de licencia:

Este Acuerdo de Licencia de Usuario Final (End-User License Agreement - "EULA") es un acuerdo legal entre Usted (la compañía, individuo o entidad que ha adquirido el Software y cualquier Hardware relacionado) y Digital Security Controls, una división de Tyco Safety Products Canada Ltd. ("DSC"), el fabricante de los sistemas de seguridad integrados y programador del software y de todos los productos o componentes relacionados ("HARDWARE") que usted ha adquirido.

Si el producto de software DSC ("PRODUCTO DE SOFTWARE" o "SOFTWARE") necesita estar acompañado de HARDWARE y no está acompañado de nuevo HARDWARE, usted no puede usar, copiar o instalar el PRODUCTO DE SOFTWARE. El PRODUCTO DE SOFTWARE incluye software y puede incluir medios asociados, materiales impresos y documentación "en línea" o electrónica. Cualquier software provisto con el PRODUCTO DE SOFTWARE que esté asociado a un acuerdo de licencia de usuario final separado es licenciado a Usted bajo los términos de ese acuerdo de licencia.

Al instalar, copiar, realizar la descarga, almacenar, accederlo, de otro modo, usar el PRODUCTO DE SOFTWARE, Usted se somete incondicionalmente a los límites de los términos de este EULA, incluso si este EULA es una modificación de cualquier acuerdo o contrato previo. Sin está de acuerdo con los términos de este EULA, DSC no podrá licenciarle el PRODUCTO DE SOFTWARE y Usted no tendrá el derecho de usarlo.

LICENCIA DE PRODUCTO DE SOFTWARE

El PRODUCTO DE SOFTWARE está protegido por leyes de derecho de autor y acuerdos de derecho de autor, así como otros tratados y leyes de propiedad intelectual. El PRODUCTO DE SOFTWARE es licenciado, no vendido.

1. CONCESIÓN DE LICENCIA. Este EULA le concede los siguientes derechos:

Instalación y uso del software - Para cada licencia que Usted adquiere, Usted puede instalar tan sólo una copia del PRODUCTO DE SOFTWARE.

Almacenamiento/uso en red - El PRODUCTO DE SOFTWARE no puede ser instalado, accedido, mostrado, ejecutado, compartido o usado al mismo tiempo desde diferentes ordenadores, incluyendo una estación de trabajo, terminal u otro dispositivo electrónico ("Dispositivo"). En otras palabras, si Usted tiene varias estaciones de trabajo, Usted tendrá que adquirir una licencia para cada estación de trabajo donde usará el SOFTWARE.

Copia de seguridad - Usted puede tener copias de seguridad del PRODUCTO DE SOFTWARE, pero sólo puede tener una copia por licencia instalada en un momento determinado. Usted puede usar la copia de seguridad

solamente para propósitos de archivo. Excepto del modo en que está expresamente previsto en este EULA, Usted no puede hacer copias del PRODUCTO DE SOFTWARE de otro modo, incluyendo los materiales impresos que acompañan al SOFTWARE.

2. DESCRIPCIÓN DE OTROS DERECHOS Y LIMITACIONES

Limitaciones en Ingeniería Reversa, Descompilación y Desmontado – Usted no puede realizar ingeniería reversa, descompilar o desmontar el PRODUCTO DE SOFTWARE, excepto y solamente en la medida en que dicha actividad esté expresamente permitida por la ley aplicable, no obstante esta limitación. Usted no puede realizar cambios/modificaciones al Software, sin el permiso escrito de un oficial de DSC. Usted no puede eliminar avisos de propiedad, marcas o etiquetas del Producto de Software. Usted debería instituir medidas razonables que aseguren el cumplimiento de los términos y condiciones de este EULA.

Separación de los Componentes – El PRODUCTO DE SOFTWARE se licencia como un producto único. Sus partes/componentes no pueden ser separadas para el uso en más de una unidad de HARDWARE.

PRODUCTO ÚNICO INTEGRADO – Si usted adquirió este SOFTWARE con HARDWARE, entonces el PRODUCTO DE SOFTWARE está licenciado con el HARDWARE como un producto único integrado. En este caso, el PRODUCTO DE SOFTWARE puede ser usado solamente con el HARDWARE, tal como se establece más adelante en este EULA.

Alquiler – Usted no puede alquilar, prestar o arrendar el PRODUCTO DE SOFTWARE. No puede disponibilizarlo a terceros ni colgarlo en un servidor o una página web.

Transferencia de Producto de Software – Usted puede transferir todos sus derechos bajo este EULA sólo como parte de una venta permanente o transferencia del HARDWARE, desde que Usted no retenga copias y transfiera todo el PRODUCTO DE SOFTWARE (incluyendo todas las partes componentes, los materiales impresos y mediatos y cualquier actualización y este EULA) y desde que el receptor esté conforme con los términos de este EULA. Si el PRODUCTO DE SOFTWARE es una actualización, cualquier transferencia debe incluir también todas las versiones previas del PRODUCTO DE SOFTWARE.

Término – Sin perjuicio de cualesquiera otros derechos, DSC puede terminar este EULA si Usted negligencia el cumplimiento de los términos y condiciones de este EULA. En tal caso, usted debe destruir todas las copias del PRODUCTO DE SOFTWARE y todas sus partes componentes.

Marcas registradas – Este EULA no le concede ningún derecho conectado con ninguna de las marcas registradas de DSC o de sus proveedores.

3. DERECHOS DE AUTOR

Todos los derechos de título y propiedad intelectual en este y relativos a este PRODUCTO DE SOFTWARE (incluyendo, pero no limitándose a todas las imágenes, fotografías y textos incorporados al PRODUCTO DE SOFTWARE), los materiales impresos que acompañan, y todas las copias del PRODUCTO DE SOFTWARE, son propiedad de DSC o de sus proveedores. Usted no puede copiar los materiales impresos que acompañan al PRODUCTO DE SOFTWARE. Todos los títulos y derechos de propiedad intelectual en y relativos al contenido que pueden ser accedidos a través del PRODUCTO DE SOFTWARE son de propiedad de su respectivo propietario de contenido y pueden estar protegidos por derechos de autor o tratados y leyes de propiedad intelectual. Este EULA no le concede ningún derecho de uso tal contenido. Todos los derechos no expresamente concedidos por este EULA están reservados a DSC y sus proveedores.

RESTRICCIONES DE EXPORTACIÓN – Usted se compromete a no exportar o reexportar el PRODUCTO DE SOFTWARE a ningún país, persona o entidad sujeta a las restricciones de exportación de Canadá.

ELECCIÓN DE LEY – Este Acuerdo de Acuerdo de Licencia de Software se rige por las leyes de la Provincia de Ontario, Canadá.

ARBITRAJE – Todas las disputas que surjan con relación a este Acuerdo estarán determinadas por medio del arbitraje final y vinculante, de acuerdo con el Arbitration Act, y las partes acuerdan someterse a la decisión del árbitro. El lugar de arbitraje será Toronto, Canadá, y el idioma de arbitraje será el inglés.

ARBITRAJE LIMITADA

SIN GARANTÍA – DSC provee el SOFTWARE "tal como es", sin garantía. DSC NO GARANTIZA QUE EL SOFTWARE SATISFARÁ SUS NECESIDADES O QUE TAL OPERACIÓN DEL SOFTWARE SERÁ ININTERRUMPA O LIBRE DE ERRORES.

CAMBIOS EN EL ENTORNO OPERATIVO – DSC no se responsabilizará de problemas causados por cambios en las características operativas del HARDWARE, o de problemas en la interacción del PRODUCTO DE SOFTWARE con SOFTWARE que no sea de DSC o con PRODUCTOS DE HARDWARE.

LIMITACIÓN DE RESPONSABILIDAD, CUOTA DE RIESGO DE LA GARANTÍA – EN CUALQUIER CASO, SI ALGUNALEY IMPLICA GARANTÍAS O CONDICIONES NO ESTABLECIDAS EN ESTE ACUERDO DE LICENCIA, TODA LA RESPONSABILIDAD DE DSC BAJO CUALQUIER DISPOSICIÓN DE ESTE ACUERDO DE LICENCIA SE LIMITARÁ A LA MAYOR CANTIDAD YA PAGADA POR USTED PARA LICENCIAR EL PRODUCTO DE SOFTWARE Y CINCO DÓLARES CANADIENSES (CAD\$5,00). DEBIDO A QUE ALGUNAS JURISDICCIONES NO ACEPTAN LA EXCLUSIÓN O LIMITACIÓN DE LA RESPONSABILIDAD PARA DAÑOS CONSECUENTES O INCIDENTALES, LAS LIMITACIONES CITADAS PUEDEN NO APLICARSE A USTED.

EXENCIÓN DE LAS GARANTÍAS – esta garantía contiene la garantía completa y válida, en lugar de cualquier otra garantía, ya expresa o implícita

(incluyendo todas las garantías implícitas de mercantilidad o aptitud para un propósito determinado) y de todas las obligaciones o responsabilidades por parte de DSC. DSC NO CONCEDE OTRAS GARANTÍAS. DSC TAMPOCO ASUME NI AUTORIZA A NINGUNA OTRA PERSONA QUE PRETENDA ACTUAR EN SU NOMBRE PARA MODIFICAR O CAMBIAR ESTA GARANTÍA NI PARA ASUMIR PARA ELA NINGUNA OTRA GARANTÍA O RESPONSABILIDAD RELATIVA A ESTE PRODUCTO DE SOFTWARE.

REPARACIÓN EXCLUSIVA Y LIMITACIÓN DE GARANTÍA – BAJO NINGUNA CIRCUNSTANCIA DSC SERÁ RESPONSABLE DE CUALQUIER DAÑO ESPECIAL, IMPREVISTO O CONSECUENTE O DAÑOS INDIRECTOS BASADOS EN INFRACCIÓN DE LA GARANTÍA, INFRACCIÓN DEL CONTRATO, NEGLIGENCIA, RESPONSABILIDAD ESTRICTA O CUALQUIER OTRA TEORÍA LEGAL. TALES DAÑOS INCLUYEN, PERO NO SE LIMITAN, A PÉRDIDAS DE BENEFICIOS, PÉRDIDA DEL PRODUCTO DE SOFTWARE O CUALQUIER EQUIPO ASOCIADO, COSTE DE CAPITAL, COSTE DE SUSTITUCIÓN O REEMPLAZO DE EQUIPO, INSTALACIONES O SERVICIOS, DOWN TIME, TIEMPO DEL COMPRADOR, REINVIDICACIONES DE TERCEROS, INCLUYENDO CLIENTES, YA DAÑOS A LA PROPIEDAD. DSC recomienda que se pruebe todo el sistema completamente de modo regular. Sin embargo, a pesar de las pruebas frecuentes, y debido a ellas, pero no limitado a las mismas, intento criminal de forzarlo o interrupción eléctrica, es posible que este Producto de Software falle con relación al desempeño esperado.

Información regulatoria

Declaración de modificaciones

Los Digital Security Controls Ltd no han aprobado ningún cambio o modificación a este dispositivo por parte del usuario. Cualquier cambio o modificación podría anular la autoridad del usuario de operar el equipo.

Digital Security Controls Ltd n'approuve aucune modification apportée à l'appareil par l'utilisateur, quelle qu'en soit la nature. Tout changement ou modification peuvent annuler le droit d'utilisation de l'appareil par l'utilisateur.

Declaración de interferencia

Este dispositivo cumple con la Parte 15 de las Reglas FCC y con la licencia de Industria de Canadá, y se encuentra exento de los estándares RSS. La operación está sujeta a las siguientes dos condiciones: (1) este dispositivo no puede provocar interferencia, y (2) este dispositivo no debe aceptar ninguna interferencia que pueda provocar una operación no deseada del dispositivo.

Le présent appareil est conforme aux CNR d'Industrie Canada applicables aux appareils radio exempts de licence. L'exploitation est autorisée aux deux conditions suivantes : (1) l'appareil ne doit pas produire de brouillage, et (2) l'utilisateur de l'appareil doit accepter tout brouillage radioélectrique subi, même si le brouillage est susceptible d'en compromettre le fonctionnement.

Aviso respecto a señales inalámbricas

Este equipo cumple con los límites de exposición a la radiación de la FCC e IC establecidos para un ambiente sin control. La antena deberá ser instalada y operada con una distancia mínima de 20 centímetros entre el radiador y su cuerpo.

La ganancia de la antena debe ser de menos de:

Banda de frecuencia	TL2803GRE, TL2803GE, 3G2080RE, 3G2080E
GSM850/FDD V	xxx dB
PCS1900/FDD II	xxx dB

Este transmisor no debe ser colocado u operado en conjunto con ninguna otra antena o transmisor.

Cet appareil est conforme aux limites d'exposition aux rayonnements de la IC pour un environnement non contrôlé. L'antenne doit être installée de façon à garder une distance minimale de 20 centimètres entre la source de rayonnements et votre corps.

Gain de l'antenne doit être ci-dessous:

Bande de fréquence	TL2803GRE, TL2803GE, 3G2080RE, 3G2080E
GSM850/FDD V	xxx dB
PCS1900/FDD II	xxx dB

L'émetteur ne doit pas être colocalisé ni fonctionner conjointement avec autre antenne ou autre émetteur.

FCC Class B digital device notice

This equipment has been tested and found to comply with the limits for a Class B digital device, pursuant to part 15 of the FCC Rules. These limits are designed to provide reasonable protection against harmful interference in a residential installation. This equipment generates uses and can radiate radio frequency energy and, if not installed and used in accordance with the instructions, may cause harmful interference to radio communications. However, there is no guarantee that interference will not occur in a particular installation. If this equipment does cause harmful interference to radio or television reception, which can be determined by turning the equipment off and on, the user is encouraged to try to correct the interference by one or more of the following measures:

- Reorient or relocate the receiving antenna.
- Increase the separation between the equipment and receiver.

- Connect the equipment into an outlet on a circuit different from that to which the receiver is connected.
- Consult the dealer or an experienced radio/TV technician for help

CAN ICES-3 (B) / NMB-3 (B)

FCC ID: F5316LTL2803GRE

IC: 160A-TL2803GRE

Notas para instalaciones conforme a la norma EN50131-1:2006/A1:2009:

1:2006/A1:2009:

El módulo TL2803G(R)E-EU/3G2080(R)E-EU/TL280(R)E es un SPT Tipo Y - el módulo está montado dentro del CIE o carcasa de PS y es alimentado desde el CIE o fuente de alimentación compatible que cumplen con los requisitos de la norma EN50131-1:2006/A1:2009 Tipo A para una aplicación Grado 2, Clase II. Este producto no contiene partes de reemplazo y las opciones programables de software en el nivel 3 (modo de instalador), sección [85.1].

EI TL2803G(R)E-EU/3G2080(R)E-EU/TL280(R)E se conecta con paneles de control de alarma DSC compatibles mediante el uso de la interfaz serial registrada DSC y el protocolo PC-Link (convertida también a RS-422). El módulo opera en modo de tránsito y confirma la alarma hacia el panel de control compatible después de que se haya recibido una confirmación desde el receptor de alarma compatible.

1. El módulo TL2803G(R)E-EU/3G2080(R)E-EU/TL280(R)E es monitoreado por el panel de control y está programado vía el menú de programación (* 8, sección [85.1] en el panel de control). La interfaz se conecta al bus PC-Link según se muestra en el diagrama incluido en este manual.
2. La ruta de celular HSPA3G en un mismo campo de RF conducidos y radiados con niveles de hasta 10 V/m conforme a las pruebas de la Norma EN50130-4.
3. El módulo TL2803G(R)E-EU/3G2080(R)E-EU/TL280(R)E se ajusta a los niveles de emisiones radiadas para equipo Clase B de conformidad con las normas EN61000-6-3/EN50222/CISPR22.
4. El módulo TL2803G(R)E-EU/3G2080(R)E-EU/TL280(R)E usa encriptación AES128 y supervisión de pulsos para rutas de comunicación celular HSPA3G y cumple con los niveles de seguridad S2 conforme a la norma EN50136-2:2013. También usa la autenticación para cada mensaje intercambiado con el equipo receptor compatible en ARC y cumple con el nivel 12 para seguridad de la información.
5. El módulo 3G2080(R)E-EU sólo cuenta con una ruta de comunicación: ruta de comunicación celular HSPA3G usando la Red celular pública de 900/1800/2100 MHz. La ruta de comunicación celular HSPA3G que puede ser usada en un modo independiente en conjunción con un sistema de alarma DSC (modelos compatibles de panel de control de alarma DSC: HS2128/064/032/016). La configuración ATS compatible es: categoría personalizada C.
6. El módulo TL280(R)E sólo tiene una ruta de comunicación: ruta de comunicación Ethernet usando Internet. La ruta de comunicación que puede ser usada en un modo independiente en conjunción con un sistema de alarma DSC (modelos compatibles de panel de control de alarma DSC: HS2128/064/032/016). La configuración ATS compatible es: categoría personalizada C.
7. El módulo TL2803G(R)E-EU tiene dos rutas de comunicación: ruta de comunicación celular HSPA3G usando la red celular pública de 900/1800/2100 MHz y la ruta de comunicación Ethernet usando Internet. Las rutas de comunicación pueden ser usadas en un modo independiente en conjunción con un sistema de alarma DSC (modelos compatibles de panel de control de alarma DSC: HS2128/064/032/016). La configuración ATS compatible es: categoría personalizada C.
8. El TL2803G(R)E-EU/3G2080(R)E-EU/TL280(R)E ha sido probado para cumplimiento en conjunción con las siguientes normas aplicables: EN50136-1:2012, EN50136-2:2013, EN50131-10:2014, ATS configuración: C.

Para instalaciones que cumplen con la norma EN50131-1:2006/A1:2009, se deberán configurar las siguientes opciones de programación según se describe. Pulso de supervisión:

• deberá ajustarse a 180 segundos

NOTA: El receptor compatible en la ubicación ARC deberá tener una ventana de supervisión programada para 180 segundos. El TL2803G(R)E-EU/3G2080(R)E-EU/TL280(R)E ha sido certificado por TELEFICATION de conformidad con los requisitos de la norma EN50131-1:2006/A1:2009, EN50131-10:2014 para Grado 2, Clase II y EN50136-2:2013 Configuración: C

Categoría personalizada ATS C	Nivel
EN50136-1:2012 Anexo D Tabla D.1	D3
EN50136-1:2012 Anexo D Tabla D.2	M3
EN50136-1:2012 Anexo D Tabla D.3	T4
EN50136-1:2012 Anexo D Tabla D.4	A4 (Dependiendo del proveedor celular usado)
EN50136-1:2012 Anexo D Tabla D.5	S2 (usa AES-128 y autenticación /información secuencial en cada mensaje transmitido al receptor SG)
EN50136-1:2012 Anexo D Tabla D.6	I2 (usa encriptación AES-128)
EN50136-1:2012 Tabla 1	Usa ruta de comunicación simple para

EN50136-1:2012 Tabla 4	Fallo ATS informado a ARC
EN50136-1:2012 Tabla 5	Fallo ATS informado a AS (panel de control DSC compatible HS2128/HS2064/HS2032/HS2016)
EN50136-1:2012 Tabla 6	No existe grabación del fallo de disponibilidad
EN50136-2:2013 Tabla 1	No se suministró función de inicio de sesión
EN50136-2:2013 Tabla 2	No se suministró memoria para función de inicio de sesión
EN50136-2:2013 Tabla 3	Fallo ATS informado a ARC

Hereby, DSC, declares that this device is in compliance with the essential requirements and other relevant provisions of Directive 1999/5/EC.

The complete R&TE Declaration of Conformity can be found at <http://www.dsc.com/filing/index.aspx>

(CZE) DSC jako výrobce prohlašuje, že tento výrobek je v souladu se všemi relevantními požadavky směrnice 1999/5/EC.

(DAN) DSC erklærer herved at denne komponent overholder alle vigtige krav samt andre bestemmelser gitt i direktiv 1999/5/EC.

(DUT) Hierbij verklaart DSC dat dit toestel in overeenstemming is met de eisen en bepalingen van richtlijn 1999/5/EC.

(FIN) DSC vakuuttaa laiteen täyttävän direktiivin 1999/5/EC olennaiset vaatimukset.

(FR) Par la présente, DSC déclare que ce dispositif est conforme aux exigences essentielles et autres stipulations pertinentes de la Directive 1999/5/EC.

(GER) Hierdurch erklärt DSC, daß dieses Gerät den erforderlichen Bedingungen und Voraussetzungen der Richtlinie 1999/5/EC entspricht.

(GRE) Αιτά του παρόντος, η DSC, δηλώνει ότι αυτή η συσκευή είναι σύμφωνη με τις ουσιώδεις απαιτήσεις και με όλες τις άλλες σχετικές αναφορές της Οδηγίας 1999/5/EC.

(ITA) Con la presente la Digital Security Controls dichiara che questo prodotto è conforme ai requisiti essenziali e altre disposizioni rilevanti relative alla Direttiva 1999/05/CE.

(NOR) DSC erklærer at denne enheten er i samsvar med de grunnleggende krav og øvrige relevante krav i direktiv 1999/5/EF.

(POL) DSC oświadcza, że urządzenie jest w zgodności z zasadniczymi wymaganiami oraz pozostałymi sformułowanymi w Dyrektywie 1999/5/WE.

(POR) Por este meio, a DSC, declara que este equipamento está em conformidade com os requisitos essenciais e outras determinações relevantes da Directiva 1999/5/CE.

(SPA) Por la presente, DSC, declara que este equipo está en conformidad con los requisitos esenciales y otros requisitos relevantes de la Directiva 1999/5/EC.

(SWE) DSC bekräftar härmed att denna apparat uppfyller de väsentliga kraven och andra relevanta bestämmelser i Direktivet 1999/5/EC.

Requisitos de instalación UL/ULC

NOTA: Para equipos que se utilizan en los lugares protegidos y cuyo objetivo es facilitar las comunicaciones IP (hubs, enrutadores, NIDS, Línea de Abonado Digital (DSL), módems por vía cable), se requiere energía de backup las 24 horas. Si no puede facilitarse, se requiere un canal de comunicación secundario (backup).

⚠ No se permite la programación de Servicio de Nombre de Dominio (DNS) en sistemas con certificación UL1610.

Especificaciones técnicas

El voltaje de entrada al comunicador se puede tomar del panel de control homologado por Underwriters Laboratories/Underwriters Laboratories Canada (UL/ULC).

Notas para uso de redes de datos privadas, corporativas y de alta velocidad:

Las políticas de acceso a la red y de acceso al dominio deberán configurarse para restringir el acceso no autorizado a la red, la suplantación de identidad o ataques de Denegación de Servicio (DoS). Seleccione un Proveedor de Servicio de Internet (ISP) que tenga servidores/sistemas redundantes, energía de backup, enrutadores con firewalls habilitados y métodos para identificar ataques DoS (por ejemplo, vía engaño) y para brindar protección contra ellos.

Notas para uso de redes de datos públicas conmutadas y de datos celulares:

Los canales de comunicación deben facilitarse para que el comunicador restrinja el acceso no autorizado que, de otro modo, podría comprometer la seguridad. El comunicador debe estar ubicado en un área segura.

• Para aplicaciones de robo e incendio tipo ULC residencial puede usarse el comunicador TL2803G(R)E/3G2080(R)E/TL280(R)E como canal de comunicación principal vía celular o Ethernet, o como un respaldo junto con el Transmisor del comunicador de la alarma digital (DACT). Se habilitará la transmisión de prueba cada 24 horas en cada canal.

• Para aplicaciones contra incendio y Robo Comercial con certificación ULC TL2803G(R)E/3G2080(R)E/TL280(R)E pueden usarse como módulo de comunicación pasiva con los siguientes niveles de seguridad:

- P1 (cada canal celular o Ethernet es independiente)
- P2 (celular y Ethernet en configuración de respaldo, opción conmutable [5] de la sección del panel [85.1] [005] en DESACTIVADO).
- P3 (celular y Ethernet en configuración redundante, panel sección [85.1] [005] activar la opción [5] a ACTIVADO).

El comunicador también se puede utilizar como un sistema de comunicación activo con los niveles de seguridad A1-A4 (cada canal celular o Ethernet independiente o juntos en una configuración de respaldo/redundante). Para sistemas de seguridad de línea activa, se debe habilitar la encriptación AES de 128 bits (en el receptor de la estación de monitoreo) y la tasa de pulsos de supervisión estará configurada en 90 segundos (Sección del Panel [851] [004] = 005A/90). La ventana de supervisión en el receptor del Centro Receptor de Señales (SRC) se programará en 180 (00B4/180) segundos como máximo.

• Para aplicaciones **contra Incendio y Robo Residencial con certificación UL TL2803G(R)/E/3G2080R/TL280(R)E** y TL2803G(R) pueden usarse como canal de comunicación primario vía 3G/GSM o Ethernet, o como backup en conjunto con el DACT (se requiere la transmisión de prueba de 30 días en cada canal).

• Para aplicaciones de **robo tipo UL comercial** puede usarse el comunicador **TL2803G(R)/E/3G2080R/TL280(R)E** como sistema de comunicación de línea de señalización doble (canales de celular y Ethernet usados en configuración redundante), seguridad de línea estándar y como seguridad de línea encriptada.

• La señal de monitoreo de supervisión deberá habilitarse (la opción conmutable [1] (Ethernet) y/o la opción conmutable [2] (celular) de la sección del panel [851] [005] deberán estar en ACTIVADO), la opción conmutable [3] (tipo de supervisión) deberá estar en ACTIVADO y la tasa de la señal de monitoreo de supervisión deberá estar seleccionada como 135 (0087/135) segundos. Opción [004] = 0087. La ventana de supervisión en la estación de supervisión deberá ser 200 (00C8/200) segundos como máximo. Para sistemas de Seguridad de Línea Encriptada, la encriptación AES de 128 bits deberá habilitarse en el receptor de la estación de monitoreo.

• Para las instalaciones **contra Robo Comercial con certificación UL TL2803G(R)/E/3G2080(R)E/TL280(R)E** está catalogado como medio de comunicación primario (único) (los pulsos deben estar habilitados) o para uso complementario (backup) en conjunto con un marcador de línea de Servicio de Telefonía Tradicional (POTS). Cuando la transmisión de la señal de monitoreo a través de Ethernet o red celular está habilitada, usando el comunicador TL2803G(R)/E/3G2080(R)E/TL280(R)E con una unidad de control compatible homologada para seguridad de línea estándar/encriptada, se puede proporcionar seguridad de la línea para el sistema de alarma en la línea principal.

• El TL2803G(R)/E/3G2080(R)E/TL280(R)E también es apto para usar con una unidad de control compatible certificada para transmisión de seguridad de línea doble cuando se utiliza en conjunto con un DACT o con un transmisor de Red de Datos Pública Conmutada (PSDN), en donde la PSDN proporciona la seguridad de línea y es la línea primaria. En este modo, se requiere enviar señales de alarma en forma simultánea sobre ambos medios de comunicación.

© 2016 Tyco Security Products. Todos los derechos reservados.
Soporte técnico: 1-800-387-3630 (Canadá y Estados Unidos), 905-760-3000
www.dsc.com

Las marcas registradas, logotipos y las marcas de servicio mostradas en este documento están registradas en los Estados Unidos [u otros países]. Cualquier uso indebido de las marcas registradas está estrictamente prohibido y Tyco hará cumplir rigurosamente sus derechos de propiedad intelectual hasta el máximo grado permitido por la ley, incluyendo el inicio de acciones penales dondequiera que sean necesarias. Todas las marcas registradas no pertenecientes a Tyco son propiedad de sus respectivos propietarios, y se utilizan con permiso o según lo permitido por la legislación vigente. Los productos ofrecidos y sus especificaciones están sujetos a modificaciones sin previo aviso. Los productos reales pueden diferir de las fotos. No todos los productos incluyen todas las funciones. La disponibilidad varía según la región; contacte con su representante de ventas.

DSC

From Tyco Security Products



29009555R001