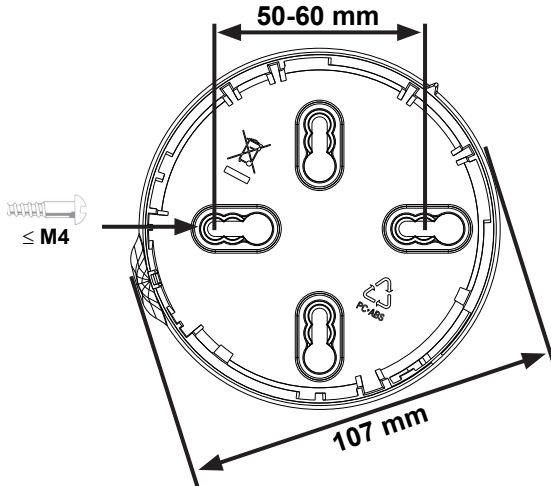
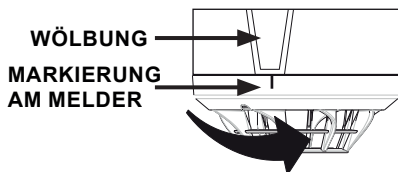
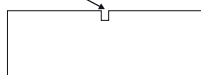
**Abbildung 1: B501RF Montage****Abbildung 2: Installation des Melders im Sockel**

DIE MARKIERUNG AM MELDER MIT DER WÖLBUNG AUF DEM SOCKEL AUSRICHTEN UND IM UHRZEIGERSINN DREHEN

**Abbildung 3a: Aktivierung der Entnahmesicherung****Abbildung 3b: Entfernen des Melders aus dem Meldersockel**

EINEN SCHMALEN SCHRAUBENDREHER VERWENDEN, UM DAS KUNSTSTOFFTEIL IN PFEILRICHTUNG ZU DRÜCKEN



### BESCHREIBUNG

Der Funkmelder 22051TLE-RF ist ein batteriebetriebenes HF-Gerät für den Einsatz mit dem Funk-Gateway M200G-RF. Es beinhaltet einen drahtlosen Sender/Empfänger und wird über ein adressierbares Brandmeldesystem betrieben. (mit Einsatz eines kompatiblen, proprietären Kommunikationsprotokolls).

Es handelt sich um einen Multikriterien Rauch- und Wärmemelder (58°C Thermodifferentialmelder). Durch einen Infrarotsensor werden weitere Erkennungsmöglichkeiten hinzugefügt. Dadurch wird die Immunität gegenüber Täuschungsalarmen erhöht. Der Melder wird in dem Funkmeldersockel B501RF installiert.

Dieses Gerät entspricht den Richtlinien EN54-25, EN54-5 (Klasse A1R) und EN54-7. Es erfüllt die Anforderungen der 2014/53/EU hinsichtlich der Konformität mit der RED Richtlinie.

### TECHNISCHE DATEN

Betriebsspannung:	max. 3,3 V DC
Ruhestrom:	bei 3V: 120 µA (typisch in normalem Betriebsmodus)
Max. Strom rote LED:	4mA
Resynchronisierungsdauer:	35s (Höchstdauer bis zu normaler HF-Kommunikation nach Einschalten vom Gerät)
Batterien:	4 X Duracell Ultra123 oder Panasonic Industrial 123
Lebensdauer der Batterien:	4 Jahre bei 25°C
Funkfrequenz:	865-870 MHz;
HF-Ausgangsleistung:	14dBm (max.)
Reichweite:	500m (typisch im Freien)
Relative Feuchtigkeit:	10% bis 93% (nicht kondensierend)

### INSTALLATION

**Dieses Gerät und alle angeschlossenen Anlagen müssen im Einklang mit allen sachbezogenen Normen und Vorschriften installiert werden**

Abbildung 1 zeigt die Montage des Sockels B501RF.

**Der Abstand zwischen den Funksystemkomponenten muss mindestens 1m betragen**

Abbildung 2 zeigt die Installation des Melders im Sockel.

#### Entnahmesicherung

Der Sockel verfügt über eine Einrichtung, die das Entfernen des Melders ohne den Gebrauch eines Werkzeugs verhindert, wenn sie aktiviert ist. Siehe Abbildungen 3a und 3b für Details.

**Warnung bei Entfernen des Melders** - Bei Entfernen des Melders aus dem Sockel geht über das Gateway eine Störungsmeldung an die Brandmeldeanlage.

Abbildung 4 zeigt die Batterieinstallation und die Position der Adressdrehesalter.

#### Wichtig

**Die Batterien dürfen nur bei der Inbetriebnahme installiert werden**

#### Warnung

**Halten Sie die Herstelleranweisungen zur Verwendung der Batterie und die Entsorgungsbedingungen ein. Mögliche Explosionsgefahr bei Verwendung des falschen Typs.**

**Mischen Sie die Batterien von verschiedenen Herstellern nicht. Beim Austausch der Batterien müssen alle 4 ersetzt werden.**

**Verwendung der Batterieprodukte über längere Zeiträume hinweg bei Temperaturen unter -20 °C kann die Batterielaufzeit deutlich reduzieren (um bis zu 30 % oder mehr)**

### EINSTELLEN DER ADRESSE

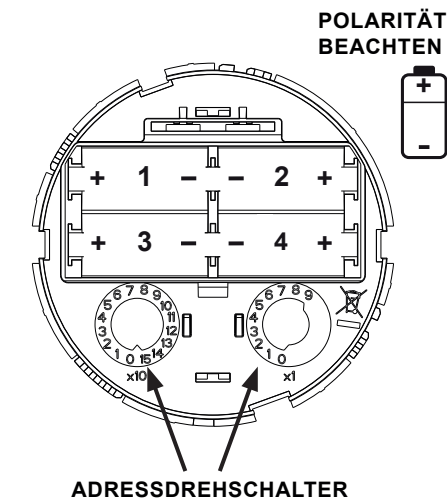
Die Ringbusadresse durch Drehen der beiden Drehesalter auf der Unterseite des Melders einstellen (siehe Abbildung 4). Dazu einen Schraubendreher verwenden, um die Rädchen bis zur gewünschten Adresse zu drehen. Das Gerät entspricht einer Ringbusadresse auf der Ringbusleitung. Wählen Sie eine Adresse zwischen 01 und 159. (Anmerkung: Die Anzahl der verfügbaren Adressen hängt von der Ausbaustufe der Zentrale ab. Für weitere diesbezügliche Informationen ist die Dokumentation der Brandmeldeanlage zu Rate zu ziehen.)

### PROGRAMMIERUNG

Um die Netzwerkparameter auf den HF-Melder zu laden, sind das HF-Gateway und der HF-Melder miteinander zu verbinden. Zum Zeitpunkt der Installation verbindet sich das HF-Gateway mit den eingeschalteten HF-Netzwerkgeräten und programmiert diese mit den Netzwerkinformationen, soweit dies notwendig ist. Der Melder synchronisiert sich mit den anderen verbundenen Geräten, wenn das HF-Netzwerk durch das Gateway hergestellt wurde. (Für weitere Informationen bitte die **Funkprogrammierung- und -inbetriebnahmeanleitung** beachten - D200-306-00.)

**ANMERKUNG: Nicht mehr als eine Schnittstelle gleichzeitig verwenden, um die Geräte in Ihrer Umgebung zu konfigurieren**

**Abbildung 4: Batterieinstallation und Adressdrehesalter**



**Status-LEDs Melder**

Melder-Status	LED-Status	Bedeutung
Einschaltinitialisierung (keine Störung)	Langer, grüner Impuls	Gerät ist nicht installiert (Werkseinstellung)
	3-mal grünes Blinken	Gerät ist installiert
Fehler	Gelbes Blinken alle 1 Sekunde	Gerät hat eine interne Störung
Nicht installiert	Rot/grünes Doppelblinken alle 14 Sekunden (oder nur grün, wenn die Kommunikation läuft).	Das Gerät ist eingeschaltet und bereit für die Programmierung.
Synchronisierung	Grün/gelbes Doppelblinken alle 14 Sekunden (oder nur grün, wenn die Kommunikation läuft).	Das Gerät ist eingeschaltet, programmiert und versucht, das HF-Netzwerk zu finden/sich damit zu verbinden.
Normal	Panelgesteuert; kann auf rot ON, grünes Blinken oder OFF gestellt werden.	Die HF-Kommunikation ist eingerichtet, das Gerät arbeitet einwandfrei.
Nicht in Betrieb (Schwachstrommodus)	Gelb/grünes Doppelblinken alle 14 Sekunden	Das installierte HF-Netzwerk ist im Stand by-Modus. Dies geschieht, wenn das Gateway ausgeschaltet ist.
Magnettest	Grüner Impuls für 1 Sekunde, wenn der Testmagnet den internen Schalter aktiviert.	Das Gerät signalisiert Alarm, alle Verzögerungen werden für 10 Minuten abgeschaltet.

**LED-ANZEIGEN UND FEHLERBESCHREIBUNG**

Der Funkmelder hat zwei LED-Anzeigen, die den Gerätestatus anzeigen.

**TEST**

**Magnettest**

Die schmale Kante am Meldersockel suchen und den Magneten (M02-04-00) wie in Abbildung 5 gezeigt positionieren. Als Unterstützung für das richtige Positionieren blinken die LED-Anzeigen für eine Sekunde grünes Licht, wenn der Alarm aktiviert wird. Das Gerät schaltet alle Zeitverzögerungen und Filter für 10 Minuten ab. Nach diesem Zeitraum schaltet das Gerät wieder in den normalen Modus.

**Rauchtest**

Rauch oder ein synthetisches Rauchspray benutzen, um den Sensor mit einer kontrollierten Menge an Rauch gemäß den lokalen Anwendungsrichtlinien auszulösen. Der Melder sollte innerhalb von 30 Sekunden über das Gateway einen Alarm an die Brandmelderzentrale senden.

**Direkter Thermo-Test (Haartrockner mit 1000-1500 Watt)**

Mit der Wärmequelle von der Seite auf den Melder zielen. Die Wärmequelle in einem Abstand von circa 15cm halten, um Schäden an der Melderbeschichtung während des Tests zu vermeiden. Der Melder sollte über das Gateway einen Alarm an die Brandmeldezentrale signalisieren, wenn die Temperatur am Melder 58°C erreicht.

Nach dem Test die Alarmmeldung an der Brandmeldezentrale zurücksetzen.

**REINIGUNG**

Eine feine Bürste, einen Staubsauger und /oder saubere Druckluft benutzen, um Staub und Ablagerungen von der Melderöffnung, -abdeckung und vom Thermistor zu entfernen (dabei darauf achten, den Thermistor nicht zu beschädigen). Abbildung 6 zeigt, wie die Abdeckungen entfernt werden.

Pfeile auf dem Kunststoff zeigen an, wie die Teile positioniert werden müssen, um die Abdeckung und die Luftführung wieder einzusetzen.

**Anmerkung**

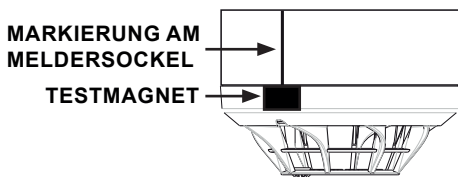
**Bitte immer alle 4 Batterien auf einmal ersetzen**

**EINSCHRÄNKUNGEN DER RAUCHMELDER**

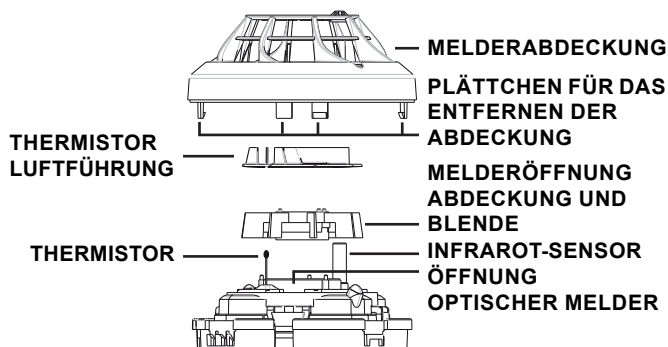
Diese Rauchmelder funktionieren nur, wenn sie korrekt an eine kompatible Brandmelderzentrale angeschlossen werden. Rauchmelder haben Betriebseinschränkungen. Sie können kein Feuer erkennen, wenn der Rauch nicht den Melder erreicht und können außerdem unterschiedlich auf die verschiedenen Raucharten reagieren. Bei der Auswahl und Anbringung von Brandmeldern die Umgebungsbedingungen beachten.

Rauchmelder halten nicht ewig. Wir empfehlen einen Austausch nach 10 Jahren.

**Abbildung 5: Position des Testmagneten**



**Abbildung 6: Reinigung des Melders**



<b>CE</b> 0333 14 DOP-IRF002
Honeywell Products and Solutions Sàrl (Trading as System Sensor Europe) Zone d'activités La Pièce 16 CH-1180 ROLLE, Switzerland
EN54-25: 2008 / AC: 2010 / AC: 2012 EN54-5: 2000 / A1: 2002 EN54-7: 2000 / A1: 2002 / A2: 2006

<b>Vereinfachte EU-Konformitätserklärung</b>
Hiermit erklärt Honeywell Products and Solutions Sàrl, dass der Funkanlagentyp 22051TLE-RF der Richtlinie 2014/53/EU entspricht.
Der vollständige Text der EU-Konformitätserklärung ist unter der folgenden verfügbar: HSFREDDoC@honeywell.com

Angemeldete Patente

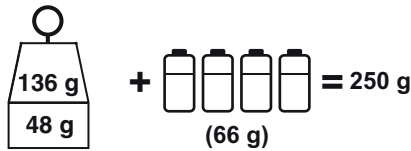
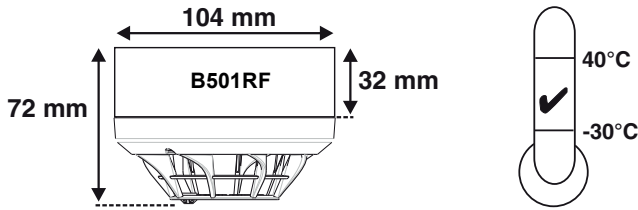


Figure 1: B501RF Mounting

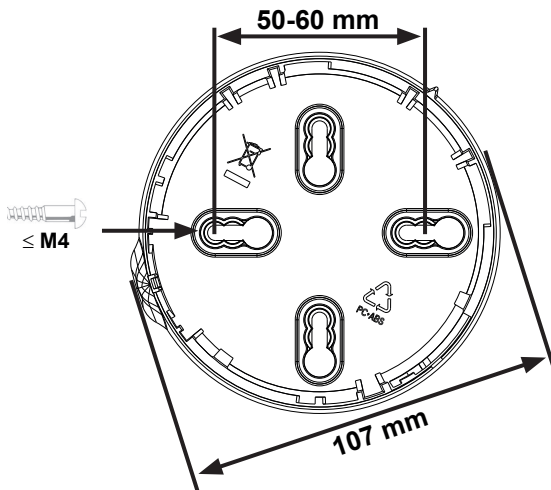


Figure 2: Attaching Sensor Head to Base



Figure 3a: Activation of Tamper Resist Feature

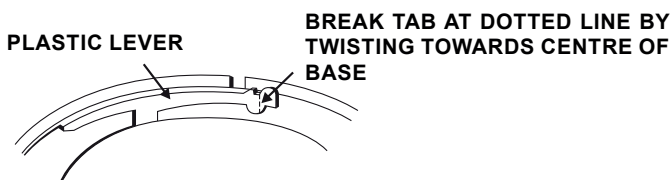


Figure 3b: Removing Sensor Head From Base

#### DESCRIPTION

The 22051TLE-RF radio sensor is a battery operated RF device designed for use with the M200G-RF radio gateway. It contains a wireless transceiver and runs on an addressable fire system (using a compatible proprietary communication protocol).

It is a multi-criteria smoke and heat detector (58°C Rate-of-Rise). An infra-red sensor adds further detection ability and increased immunity to false alarms. The sensor plugs into the B501RF wireless sensor base.

This device conforms to EN54-25, EN54-5 (Class A1R) and EN54-7. It complies with the requirements of 2014/53/EU for conformance with the RED directive.

#### SPECIFICATIONS

Supply Voltage:	3.3 V Direct Current max.
Standby Current:	@ 3V: 120 µA (typical in normal operating mode)
Red LED Current Max:	4mA
Re-sync time:	35s (max time to normal RF communication from device power on)
Batteries:	4 X Duracell Ultra123 or Panasonic Industrial 123
Battery Life:	4 years @ 25°C
Radio Frequency:	865-870 MHz;
RF output power:	14dBm (max)
Range:	500m (typ. in free air)
Relative Humidity:	10% to 93% (non-condensing)

#### INSTALLATION

*This equipment and any associated work must be installed in accordance with all relevant codes and regulations.*

Figure 1 details the installation of the B501RF base.

**Spacing between radio system devices must be a minimum of 1m**

Figure 2 details attaching the sensor head to the base.

#### Anti-Tamper Features

The base includes a feature that, when activated, prevents removal of the sensor from the base without the use of a tool. See Figures 3a and 3b for details on this.

**Head Removal Warning** - An alert message is signalled to the CIE via the Gateway when a head is removed from its base.

Figure 4 details the battery installation and the location of the rotary address switches.

#### Important

**Batteries should only be installed at the time of commissioning**

#### Warning

**Observe the battery manufacturer's precautions for use and requirements for disposal. Possible explosion risk if incorrect type is used.**



**Do not mix batteries from different manufacturers. When changing the batteries, all 4 will need to be replaced.**

**Using these battery products for long periods at temperatures below -20°C can reduce the battery life considerably (by up to 30% or more)**

#### SETTING THE ADDRESS

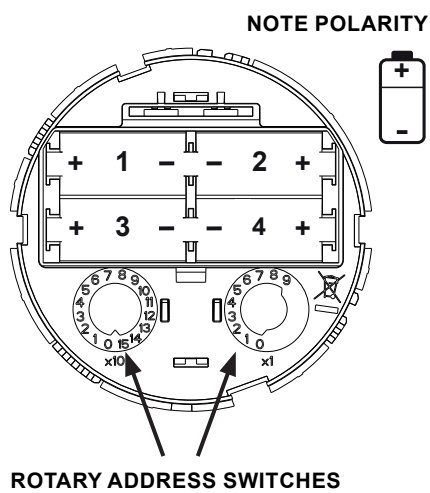
Set the loop address by turning the two rotary decade switches on the underside of the sensor (see figure 4), using a screwdriver to rotate the wheels to the desired address. The device will take one sensor address on the loop. Select a number between 01 and 159 (Note: The number of addresses available will be dependent on panel capability, check the panel documentation for information on this).

#### PROGRAMMING

To load network parameters into the RF sensor, it is necessary to link the RF gateway and the RF sensor in a configuration operation. At commissioning time, with the RF network devices powered on, the RF gateway will connect and programme them with network information as necessary. The RF sensor then synchronises with its other associated devices as the RF mesh network is created by the gateway. (For further information, see the **Radio Programming and Commissioning Manual** - ref. D200-306-00.)

**NOTE: Do not run more than one interface at a time to commission devices in an area.**

**Figure 4: Battery Installation and Rotary Address Switches**

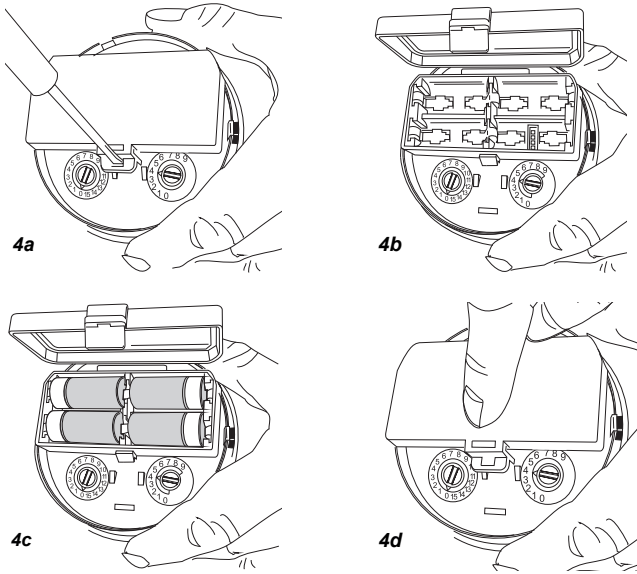


**Sensor Status LEDs**

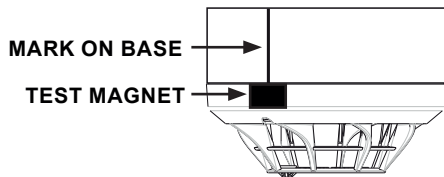
Sensor Status	LED State	Meaning
Power-on initialisation (no fault)	Long Green pulse	Device is un-commissioned (factory default)
	3 Green blinks	Device is commissioned
Fault	Blink Amber every 1s.	Device has an internal trouble
Un-commissioned	Red/Green double-blink every 14s (or just Green when communicating).	Device is powered and is waiting to be programmed.
Sync	Green/Amber double-blink every 14s (or just Green when communicating).	Device is powered, programmed and trying to find/join the RF network.
Normal	Controlled by panel; can be set to Red ON, periodic blink Red or OFF.	RF communications is established; device is working properly.
Idle (low power mode)	Amber/Green double-blink every 14s	Commissioned RF network is in standby; used when the gateway is powered off.
Magnet test	1s green pulse when test magnet activates the internal switch.	Device signals Alarm, all delays are removed for 10 minutes.

**LED INDICATORS AND FAULT DESCRIPTION**

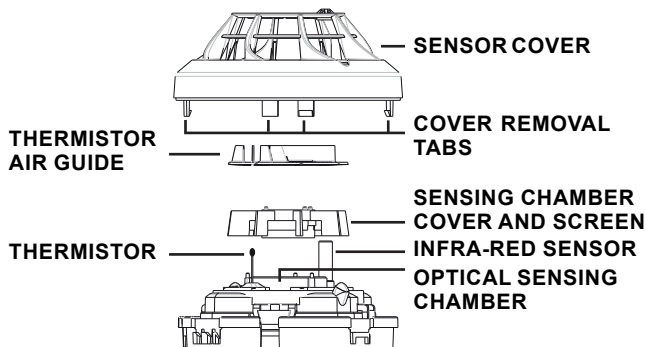
The radio sensor has two LED indicators that show the status of the device.



**Figure 5: Test Magnet Position**



**Figure 6: Cleaning the Sensor**



**TESTING**

**Magnet Test**

Position the magnet (M02-04-00) as shown in Figure 5, after identifying the straight line ridge on the sensor base. To aid positioning, the sensor LEDs will turn on green for 1s when the alarm switch activates. The device will turn off all delays and filters for 10 minutes. After this period, the device returns to its normal mode.

**Smoke Testing**

Using smoke, or a synthetic smoke aerosol, subject the sensor to controlled amounts of smoke in accordance with local codes of practice. The sensor should signal an alarm to the CIE via the Gateway within 30 seconds.

**Direct Heat Testing (Hair dryer of 1000-1500 watts).**

Aim the heat toward the sensor from the side. Keep the heat source about 15 cm away to prevent damage to the cover during testing. The sensor should signal an alarm to the CIE via the Gateway when the temperature at the sensor reaches 58°C.

Following testing, reset the alarm indication at the CIE (fire panel).

**CLEANING**

Use a fine brush, vacuum cleaner and/or clean, compressed air to remove dust and debris from the sensing chamber, sensing chamber cover, screen and thermistor as required (take care to avoid damaging the thermistor). Figure 6 shows how to remove the covers.

Arrows on the plastic indicate the positioning when replacing the chamber cover and air guide.

**Note**

*When replacing batteries, all 4 will need to be replaced*

**LIMITATIONS OF SMOKE SENSORS**

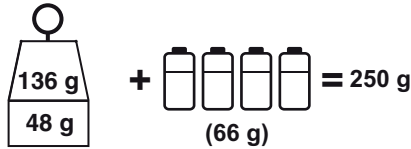
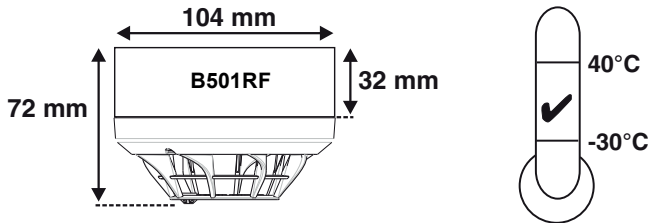
These smoke sensors will only work when connected to a compatible control panel. Smoke detectors have operating limitations. They will not sense fires where smoke does not reach the sensor, and may respond differently to varying types of smoke. Consideration must be given to the environment when selecting and siting fire sensors.

Smoke sensors cannot last forever, and we recommend replacement after 10 years.

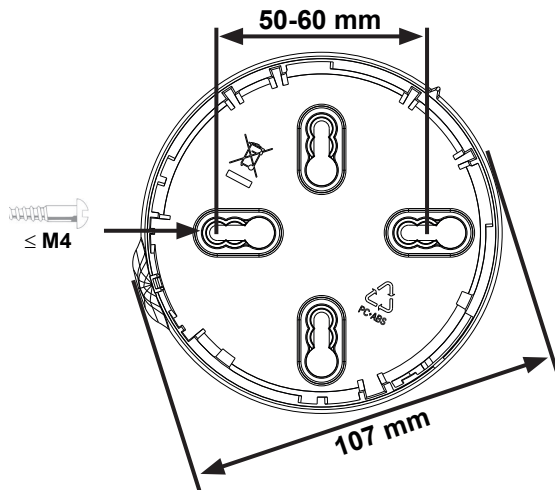
	0333 14	DOP-IRF002
Honeywell Products and Solutions Sàrl (Trading as System Sensor Europe) Zone d'activités La Pièce 16 CH-1180 ROLLE, Switzerland		
EN54-25: 2008 / AC: 2010 / AC: 2012 - Components using radio links EN54-5: 2000 - Class A1R / A1: 2002 - Heat detectors EN54-7: 2000 / A1: 2002 / A2: 2006 - Smoke detectors		

**EU Declaration of Conformity**  
Hereby, Honeywell Products and Solutions Sàrl declares that the radio equipment type 22051TLE-RF is in compliance with directive 2014/53/EU  
The full text of the EU DoC can be requested from:  
HSFREDDoC@honeywell.com

Patents Pending

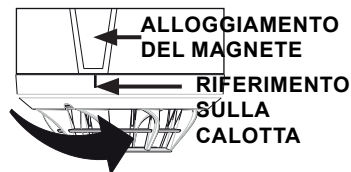


**Figura 1: Montaggio B501RF**



**Figura 2: Montaggio del sensore sulla base**

INSERIRE IL SENSORE ALLINEANDO IL RIFERIMENTO SULLA CALOTTA ALL'ALLOGGIAMENTO DEL MAGNETE SULLA BASE, QUINDI RUOTARE IN SENSO ORARIO

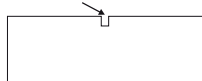


**Figura 3a: Attivazione della funzione antimanomissione**



**Figura 3b: Rimozione del sensore dalla base con funzione antimanomissione attivata**

USARE UN CACCIAVITE A TAGLIO PER SPINGERE LA LINGUETTA ANTIMANOMISSIONE IN DIREZIONE DELLA FRECCIA



#### DESCRIZIONE

Il sensore 22051TLE-RF è un dispositivo a radiofrequenza alimentato a batteria, progettato per essere impiegato con il gateway radio M200G-RF. Contiene un ricetrasmittitore e viene integrato in un sistema antincendio indirizzabile tramite un protocollo di comunicazione proprietario.

L'unità rivela fumo e calore (come un rivelatore termovelocimetrico da 58°C). Un sensore a infrarossi integra la capacità di rivelazione e aumenta l'immunità ai falsi allarmi. Il sensore va fissato al soffitto tramite la base B501RF. Il dispositivo è a norma EN54-25, EN54-5 (Classe A1R) ed EN54-7, e rispetta i requisiti dello standard 2014/53/EU in conformità alla Direttiva RED.

#### SPECIFICHE TECNICHE

Tensione di alimentazione:	3,3 V CC max
Corrente di standby:	120 µA a 3 V CC (tipica in modo di funzionamento normale)
Corrente LED rosso:	4 mA max.
Tempo di risincronizzazione:	35s (tempo max dall'accensione del dispositivo alla normale comunicazione RF quando la rete è attiva)
Batterie:	4 Duracell Ultra 123 o Panasonic Industrial 123
Durata delle batterie:	4 anni a 25°C
Frequenza radio:	865-870 MHz;
Potenza di uscita RF:	14 dBm (max)
Portata:	500 m (tipico in aria libera)
Umidità relativa:	dal 10% al 93% (senza condensa)

#### INSTALLAZIONE

L'installazione del presente dispositivo e di eventuali impianti associati deve essere eseguita in conformità ai codici e i regolamenti pertinenti.

Nella figura 1 è illustrata in dettaglio l'installazione della base B501RF.

**La distanza tra i dispositivi di un sistema radio deve essere di almeno 1 metro.**

Nella figura 2 è illustrato in dettaglio il montaggio del sensore sulla base.

#### Funzioni antimanomissione

La base è dotata di un dispositivo antimanomissione che, una volta attivato, impedisce la rimozione del sensore senza l'impiego di un utensile. Vedere le figure 3a e 3b per altre informazioni.

**Avviso di rimozione del sensore** - Un messaggio di avviso viene trasmesso al pannello di controllo tramite il gateway quando un sensore viene rimosso dalla base.

Nella figura 4 sono illustrati l'alloggiamento delle batterie e i selettori rotanti.

#### Importante

**Le batterie devono essere installate solo al momento della messa in servizio**

#### Avvertenza

**Attenersi alle istruzioni d'uso del produttore delle batterie e ai requisiti per lo smaltimento. Rischio di possibile esplosione se si utilizzano batterie di tipo non corretto**



**Non mischiare batterie di produttori diversi**

**Al momento della sostituzione, è necessario sostituire tutte e 4 le batterie**

**L'utilizzo delle batterie per lunghi periodi a temperature inferiori a -20°C ne riduce notevolmente la durata (fino al 30% o più)**

#### IMPOSTAZIONE DELL'INDIRIZZO

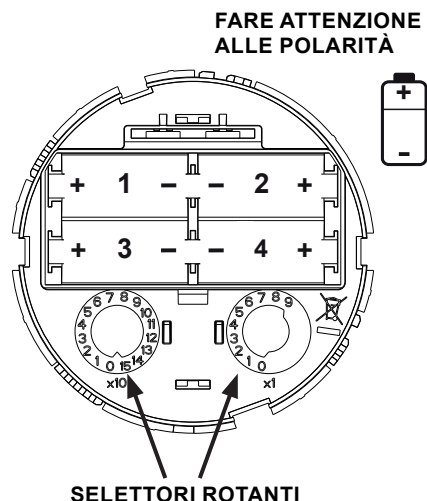
Per impostare l'indirizzo, usare i due selettori rotanti situati sul lato inferiore del sensore (vedere figura 4) ruotandoli servendosi di un cacciavite in modo da comporre l'indirizzo desiderato. Il dispositivo radio occupa l'indirizzo di un sensore cablato sulla linea. Selezionare un numero tra 01 e 159 (Nota: il numero di indirizzi a disposizione dipende dal pannello di controllo. Consultare la documentazione del pannello per ulteriori informazioni).

#### PROGRAMMAZIONE

Per configurare un sensore radio, è necessario seguire una procedura di programmazione (configurazione) che coinvolge anche il gateway: una volta programmato con i dati della rete, il gateway è in grado di configurare tutti i dispositivi radio ad esso associati, già installati nella loro posizione definitiva. (Per ulteriori informazioni, consultare il **Manuale di messa in esercizio e programmazione radio** - rif. D200-306-00.)

**NOTA: Non eseguire in contemporanea più di una procedura di configurazione alla volta.**

**Figura 4: Alloggiamento delle batterie e selettori rotanti per l'indirizzamento**



**STATO DEI LED E INDICAZIONE DEGLI ERRORI**

Il sensore radio è dotato di due LED che indicano lo stato del dispositivo.

**Stato del sensore e LED**

Stato del sensore	Stato del LED	Significato
Accensione (nessun guasto)	Lampeggio verde lungo	Dispositivo non configurato (impostazioni di fabbrica)
	Tre lampeggi verdi	Dispositivo configurato
Accensione (guasto)	Luce ambra intermittente a intervalli di 1 secondo	È stato rilevato un errore interno del dispositivo
Non configurato	Lampeggio rosso/verde a intervalli di 14 secondi (impulso verde in caso di un messaggio ricevuto)	Il dispositivo è acceso ed è in attesa di essere configurato
Configurato	Lampeggio verde/ambra a intervalli di 14 secondi (impulso verde in caso di un messaggio ricevuto)	Il dispositivo è acceso, configurato e sta tentando di connettersi alla rete radio
Normale (configurato e connesso alla rete radio)	I LED sono comandati dal pannello di controllo	La rete radio e il dispositivo funzionano correttamente
Disattivazione temporanea (modalità di risparmio energetico)	Lampeggio ambra/verde a intervalli di 14 secondi	La rete radio è momentaneamente disattivata; modalità utilizzata quando il gateway è spento
Test magnete	Impulso verde di 1 secondo quando il magnete attiva l'interruttore interno	Il dispositivo segnala un allarme

**VERIFICHE**

**Test magnete**

Avvicinare il magnete (M02-04-00) come illustrato in figura 5, dopo avere identificato il riferimento sulla base. Per capire quando la posizione del magnete è corretta, i LED del sensore s'illuminano in verde per 1 secondo ad attivazione avvenuta. Il dispositivo modifica l'algoritmo di rivelazione incendio, disattivando i ritardi e i filtri per 10 minuti. Al termine di tale periodo, il sensore ritorna alla modalità normale.

**Test fumo**

Usando fumo o aerosol esporre il sensore a quantità controllate di fumo in conformità ai regolamenti locali. Il sensore deve segnalare un allarme al pannello di controllo tramite il gateway entro 30 secondi.

**Test termico (asciugacapelli da 1000 - 1500 watt)**

Indirizzare la fonte di calore sulla parte laterale del sensore. Tenere la fonte di calore a circa 15 cm di distanza per non danneggiare la calotta durante il test. Il sensore deve segnalare un allarme al pannello di controllo tramite il gateway quando la temperatura rilevata supera i 58°C.

Al termine dei test, resettare l'indicazione di allarme sul pannello di controllo.

**PULIZIA**

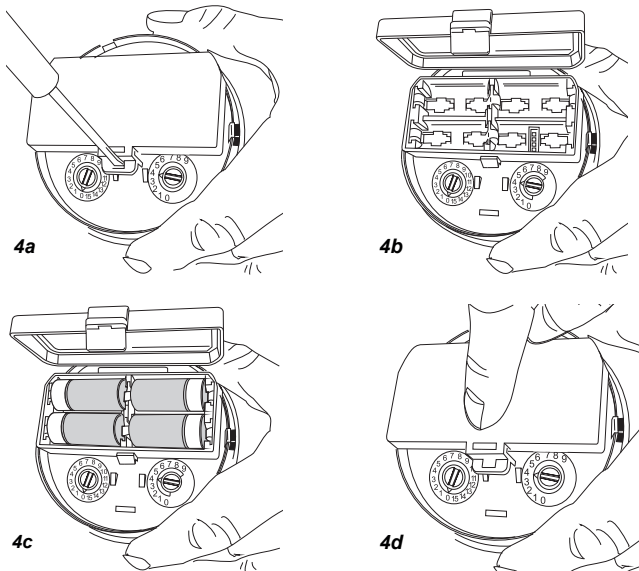
Usare un pennello sottile, un aspirapolvere e/o aria compressa per rimuovere la polvere e lo sporco dalla camera di rivelazione, dal coperchio copri-camera e, se necessario, dal termistore (prestando molta attenzione a non danneggiarlo). La figura 6 mostra come rimuovere i vari elementi. Le frecce sulla plastica indicano il corretto posizionamento del copri-camera e del deflettore.

**Nota: In caso di sostituzione delle batterie, sostituirle sempre tutte e quattro!**

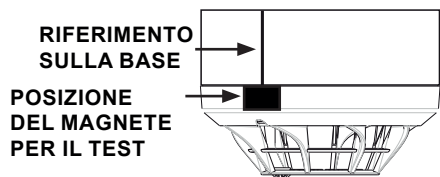
**LIMITAZIONI DEI RIVELATORI DI FUMO**

I sensori di fumo possono essere utilizzati soltanto quando collegati a un pannello di controllo compatibile. I sensori di fumo hanno limiti di rivelazione. Essi non rivelano la presenza di un incendio se il fumo non li raggiunge, e possono reagire diversamente a varie tipologie di fumo. Al momento della scelta e della collocazione dei sensori antincendio occorre tenere in considerazione le caratteristiche dell'ambiente in cui verranno installati.

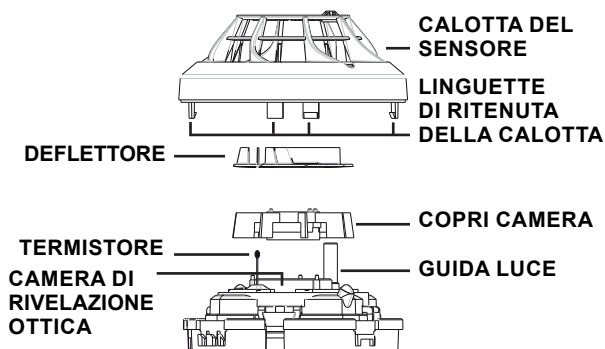
I rivelatori anti-incendio non durano indefinitamente. Se ne consiglia la sostituzione dopo 10 anni.




**Figura 5: Posizione del magnete per il test**



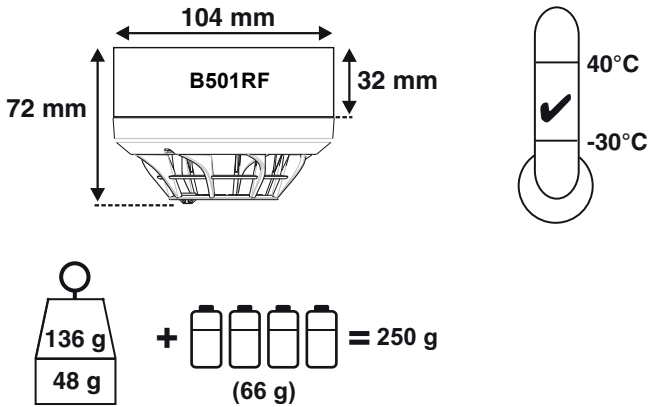
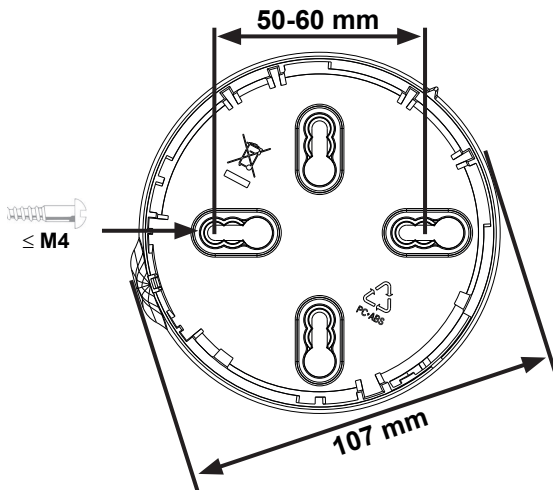
**Figura 6: Pulizia del sensore**



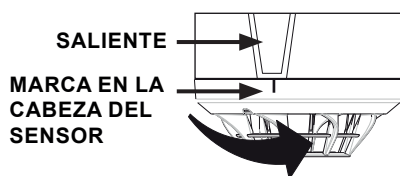
 <b>0333 14</b>	<b>DOP-IRF002</b>
Honeywell Products and Solutions Sàrl (Trading as System Sensor Europe) Zone d'activités La Pièce 16 CH-1180 ROLLE, Switzerland	
EN54-25: 2008 / AC: 2010 / AC: 2012 - Components using radio links EN54-5: 2000 - Class A1R / A1: 2002 - Heat detectors EN54-7: 2000 / A1: 2002 / A2: 2006 - Smoke detectors	

**Dichiarazione di Conformità UE**  
 Il fabbricante, Honeywell Products and Solutions Sàrl dichiara che il tipo di apparecchiatura radio 22051TLE-RF è conforme alle Direttiva 2014/53/EU. Il testo completo della Dichiarazione di Conformità UE è disponibile presso: HSFREDDoC@honeywell.com

Brevetti in corso

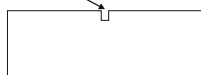

**Figura 1: Montaje de B501RF**

**Figura 2: Conectar la cabeza del sensor a la base**

ALINEAR LA MARCA DE LA CABEZA DEL SENSOR CON EL SALIENTE DE LA BASE Y GIRAR EN EL SENTIDO DE LAS AGUJAS DEL RELOJ


**Figura 3a: Activación de la función anti-manipulación**

**Figura 3b: Quitar la cabeza del sensor de la base**

UTILIZAR UN DESTORNILLADOR DE PUNTA PEQUEÑA PARA EMPUJAR EL PLÁSTICO EN DIRECCIÓN DE LA FLECHA


**DESCRIPCIÓN**

El sensor 22051TLE-RF es un dispositivo vía radio diseñado para el uso con la pasarela vía radio M200G-RF. Contiene un transceptor vía radio y funciona en un sistema antiincendios direccionable (utilizando un protocolo de comunicación compatible).

Se trata de un detector de humos y de calor (58°C termovelocimétrico) multicriterio. Un sensor de infrarrojos mejora la capacidad de detección y aumenta la inmunidad ante falsas alarmas. El sensor se conecta a la base vía radio B501RF.

Este dispositivo cumple las normas EN54-25, EN54-5 (Class A1R) y EN54-7, Y cumple con los requisitos de 2014/53/EU, según la directiva de equipos radioeléctricos (RED).

**DATOS TÉCNICOS**

Tensión de alimentación:	3,3 V corriente continua máx.
Corriente en reposo:	a 3V: 120 µA (típica en el modo de funcionamiento normal)
Corriente máx LED rojo:	4mA
Tiempo de resincronización:	35s (tiempo máximo para establecer la comunicación vía radio normal desde el encendido del dispositivo)
Pilas:	4 X Duracell Ultra123 o Panasonic Industrial 123
Duración de las pilas:	4 años a 25°C
Radiofrecuencia:	865-870 MHz;
Potencia de salida vía radio:	14dBm (máx)
Alcance:	500m (valor al aire libre)
Humedad relativa:	del 10% al 93% (sin condensación)

**INSTALACIÓN**

*Este equipo, así como cualquier actividad asociada, se debe instalar cumpliendo todas las normas y leyes relevantes.*

La figura 1 ilustra la instalación de la base de B501RF.

**El espacio entre varios dispositivos con sistema vía radio debe ser como mínimo de 1m**

La figura 2 muestra la conexión de la cabeza del sensor a la base.

**Características anti-manipulación**

La base incluye una función que, cuando se activa, previene que se pueda quitar el sensor de la base sin el uso de una herramienta. Consultar las Figuras 3a y 3b para más detalles.

**Aviso de extracción de la cabeza** - Cuando una cabeza se quita de su base, la central (CIE) recibe un mensaje de alerta mediante la pasarela.

La figura 4 muestra la instalación de la batería y la ubicación de los selectores giratorios de dirección. Configurar la dirección del lazo antes de instalar las baterías (ver sección siguiente).

**Importante**

**Las baterías solo deben instalarse en el momento de puesta en servicio.**

**Advertencia**

**Respete las precauciones del fabricante de baterías para su uso y los requisitos para su desecho. Existe posible riesgo de explosión si se usa el tipo incorrecto.**

**! No mezclar baterías de distintos fabricantes. Si es necesario cambiar baterías, se deben reemplazar las 4.**

**Usar estas baterías durante largos períodos a temperaturas inferiores a 20 °C puede reducir considerablemente la duración de la batería (hasta un 30% o más).**

**CONFIGURACIÓN DE LA DIRECCIÓN**

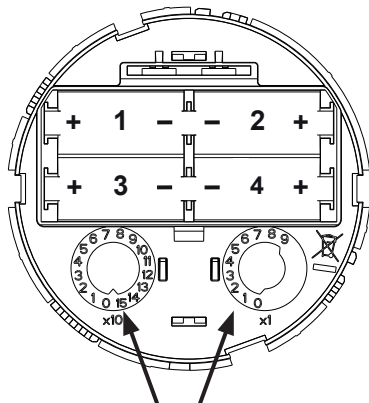
Configurar la dirección del lazo girando los dos interruptores giratorios situados en la parte inferior del sensor (ver figura 4), utilizando un destornillador para girar las ruedas en la dirección deseada. El dispositivo tomará una dirección del sensor en el lazo. Seleccionar un número entre 01 y 159 (Nota: el número de direcciones disponibles dependerá de la capacidad del panel; comprobar la documentación del panel para más información).

**PROGRAMACIÓN**

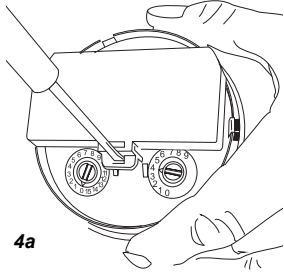
Para cargar los parámetros de red en el sensor vía radio, es necesario asociar la pasarela vía radio y el sensor vía radio. En el momento de la puesta en funcionamiento, con los dispositivos de red vía radio activados, la pasarela vía radio programará los dispositivos con información de red según sea necesario. A continuación, el sensor vía radio se sincronizará con los demás dispositivos asociados mientras la pasarela crea la red en malla (mesh) vía radio (para más información, consultar el **Manual de programación y puesta en funcionamiento de radio** - ref. D200-306-00.)

**Figura 4: Instalación de las pilas y Selectores giratorios de dirección**

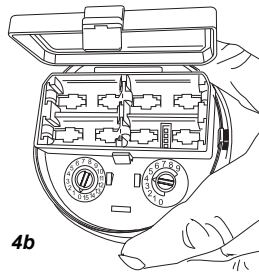
TENER EN CUENTA LOS POLOS



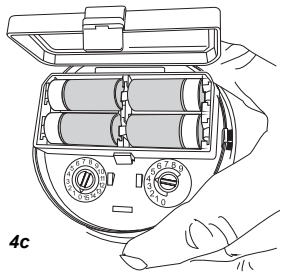
SELECTORES GIRATORIOS DE DIRECCIÓN



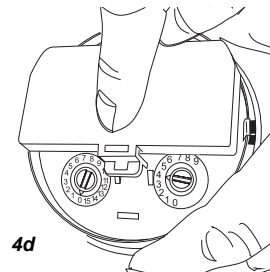
4a



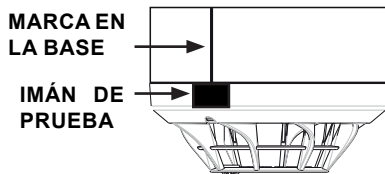
4b



4c

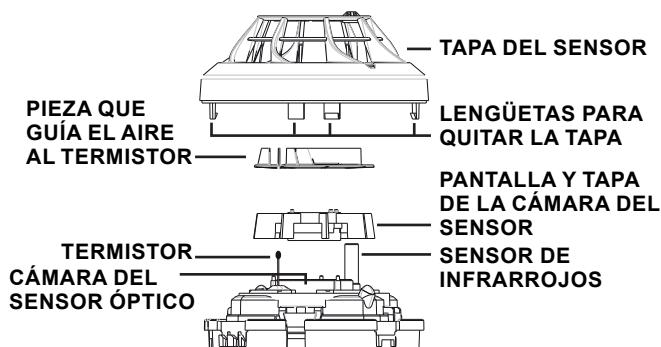


4d



**Figura 5: Posición del imán de prueba**

**Figura 6: Limpieza del sensor**



**NOTA:** Configurar las interfaces una a una para poner en funcionamiento los dispositivos en un área.

### INDICADORES LED Y DESCRIPCIÓN DE AVERÍAS

El sensor vía radio cuenta con dos indicadores LED que muestran el estado del dispositivo.

#### Indicaciones de los LEDs

Estado del sensor	Estado del LED	Significado
Iniciación de encendido (ningún fallo)	Pulsación verde larga	El dispositivo no está en funcionamiento (valores por defecto)
	3 luces verdes intermitentes	El dispositivo está en funcionamiento
Error	Luz intermitente ámbar cada 1s	El dispositivo tiene un problema interno
No en funcionamiento	Luz roja/verde doble intermitente cada 14 s (o sólo verde en comunicación).	El dispositivo está encendido y en espera de programación.
Sincronización	Luz verde/ámbar doble intermitente cada 14 s (o sólo verde en comunicación).	El dispositivo está encendido y programado y está intentando encontrar/conectarse con la red vía radio.
Normal	Controlado por el panel, se puede configurar en rojo encendido, intermitencia periódica roja o apagado.	Las comunicaciones vía radio se han establecido; el dispositivo funciona correctamente.
Inactivo (modo de bajo consumo)	Luz ámbar/verde doble intermitente cada 14 s	La red vía radio en funcionamiento está en reposo; se utiliza cuando la pasarela está apagada.
Prueba de imán	Pulsación verde de 1 s cuando el imán de prueba activa el interruptor interno.	Alarma de señales de dispositivos. Todos los retardos se eliminan durante 10 minutos.

### PRUEBA

#### Prueba de imán

Colocar el imán (M02-04-00) como se muestra en la Figura 5, después de identificar la línea recta en la base del sensor. Para ayudar a la correcta ubicación del imán, los LEDs del sensor se pondrán verdes durante 1s cuando se active el contacto de la alarma. El dispositivo desactivará todos los retardos y filtros durante 10 minutos. Después de este período de tiempo, el dispositivo vuelve a su modo normal.

#### Prueba de humo

Utilizando humo, o un aerosol de humo sintético, someter el sensor a cantidades controladas de humo según los códigos de práctica locales. El sensor debería señalar una alarma a la central mediante la pasarela en 30 segundos.

#### Prueba de calor directo (secador de pelo 1000-1500 vatios)

Dirigir el calor hacia el sensor lateralmente. Mantener la fuente de calor a una distancia de aproximadamente 15 cm para prevenir daños en la superficie durante la prueba. El sensor debería enviar una alarma a la central mediante la pasarela cuando la temperatura del sensor alcance los 58°C.

Tras la prueba, restablecer la indicación de la alarma en la central de incendios.

### LIMPIEZA

Utilizar un cepillo fino, una aspiradora y/o aire comprimido limpio para eliminar el polvo y los restos de la cámara del sensor, la tapa de la cámara del sensor y el termistor según se necesite (asegurarse de no producir daños en el termistor). La figura 6 muestra cómo quitar las tapas.

Las flechas en el plástico indican la ubicación correcta de la tapa de la cámara y de la pieza que guía el aire al termistor.

**Nota:** Cuando se sustituyan las pilas, será necesario cambiar las 4 LIMITACIONES DE LOS SENSORES DE HUMO

Estos sensores de humo sólo funcionarán cuando estén conectados a un panel de control compatible. Los detectores de humo tienen limitaciones de funcionamiento. No notarán el fuego si el humo no alcanza al sensor, y pueden responder de forma diferente a diferentes tipos de humo. Se debe tener en cuenta el ambiente al seleccionar y colocar sensores de fuego.

Los sensores de humo no duran para siempre. Recomendamos sustituirlos cada 10 años.

	0333 14 DOP-IRF002
	Honeywell Products and Solutions Sàrl (Trading as System Sensor Europe) Zone d'activités La Pièce 16 CH-1180 ROLLE, Switzerland
EN54-25: 2008 / AC: 2010 / AC: 2012 EN54-5: 2000 / A1: 2002 EN54-7: 2000 / A1: 2002 / A2: 2006	

<b>Declaración EU de conformidad</b> Por la presente, Honeywell Products and Solutions Sàrl declara que el tipo de equipo radioeléctrico 22051TLE-RF es conforme con la Directiva 2014/53/EU. El texto completo de la declaración UE de conformidad está disponible. Puede solicitar el documento a: HSFREDDoC@honeywell.com
--

Patente pendiente